

Nifty™

Cargo-Logic™ Tote

**For proper installation and best possible fit, please read all instructions BEFORE you begin.
For technical assistance or to obtain missing parts, please call Customer Service at 1-800-356-5666**

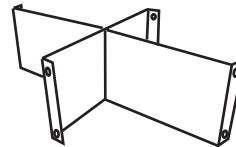
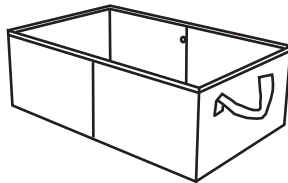
Important Safety Information

⚠ WARNING

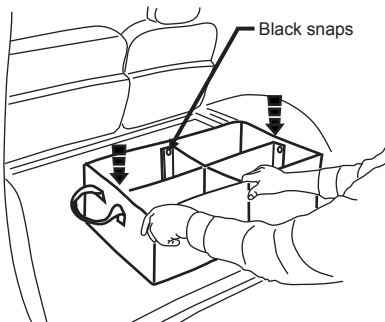
To avoid serious personal injury or property damage:

- Do not use tote for large, heavy or unsafe objects, such items may be thrown about during heavy braking or during an accident.
- Do not lift excessive loads with this tote.
- Do not stack anything higher than seatbacks.
- Do not use tote as a safety restraint.
- Always exercise common sense when lifting.

Contents



Installation Steps



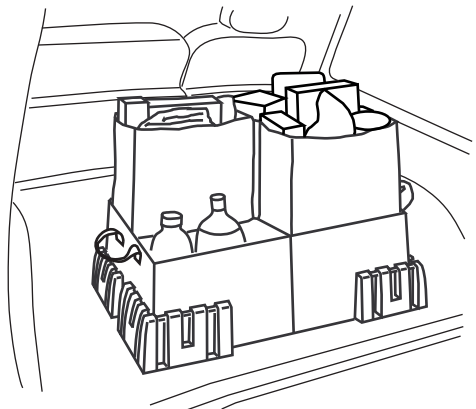
Unfold the tote and place it in your vehicle's cargo area. Place the inner divider inside the tote with the binding (sewn edge) side down while aligning the black snaps, and snap it into place. Position the tote in a convenient spot in your cargo area.

1



The Cargo-Logic Tote has a space-saving feature that allows it to be folded up and stored out of the way when not in use. Simply remove the inner divider, fold the unit, insert the inner divider and fasten the Velcro® strap.

2



For total cargo organization and floor protection use your Cargo-Logic Tote in conjunction with the available Cargo-Logic cargo liner and Cargo Loks as shown. Consult your retailer for availability.

3

Care and Cleaning

1. For normal cleaning simply vacuum with a non-motorized attachment.
 2. For heavy cleaning wash with mild soap. Hose off and air dry.
- Note: Do not use high pressure sprayers. Do not use heat guns or heated driers.

Congratulations

You have purchased one of the many Nifty™ branded products offered by Lund International, Inc. We take the utmost pride in our products and want you to enjoy years of satisfaction from your investment. We have made every effort to ensure that your product is top quality in terms of fit, durability and ease of installation.



Lund International, Nifty Products Division
2130 Tuley Rd, Hamilton, OH 45015
800-356-5666 • Fax 800-782-5448 • Visit us at lundinternational.com



© 2004 Lund International, Inc. All rights reserved
Nifty™ and the Nifty™ logo are trademarks of Lund International, Inc.



Nifty™

Cargador Cargo-Logic™

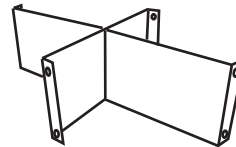
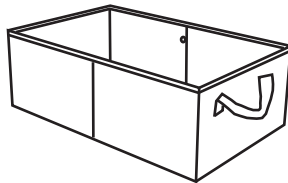
Para una correcta instalación y el mejor ajuste posible, por favor lea todas las instrucciones ANTES de empezar.
Para asistencia técnica o para obtener partes que le hagan falta, por favor llame al 1-800-356-5666

Información importante sobre seguridad **⚠ ADVERTENCIA**

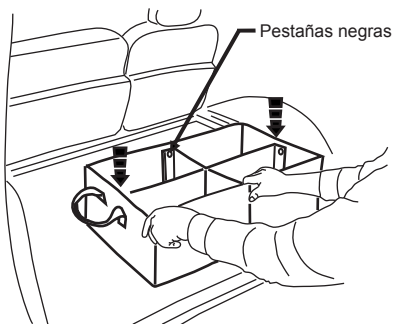
Para evitar riesgos de heridas personales o de daños en la propiedad:

- No use el cargador para objetos grandes, pesados o inseguros, dichos elementos pueden ser arrojados libremente por su vehículo durante una frenada fuerte o durante un accidente.
- No levante pesos excesivos con este cargador.
- No apile nada más alto que los asientos de su automóvil.
- No use el cargador como sostén de seguridad.
- Siempre use el sentido común cuando esté levantando pesos.

Contenido



Pasos para la instalación



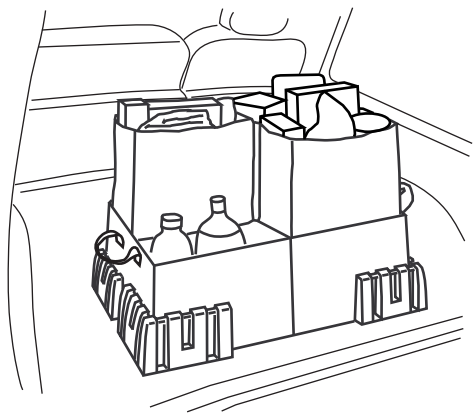
Desdoble el cargador y ubíquelo en el área de carga del vehículo. Coloque el divisor adentro del cargador con el lado de enganche (borde cosido) hacia abajo mientras alinea los agarres de presión y ajústelo en su lugar. Ubique el cargador en un lugar adecuado en su área de carga.

1



El Cargo-Logic Tote tiene una característica ahorradora de espacio que le permite doblarse y almacenarse sin que estorbe cuando no lo esté usando. Simplemente remueva el divisor interno, doble la unidad, inserte el divisor interno y ajuste la tira de Velcro®.

2



Para una organización total de la carga y para la protección del suelo, use su Cargo-Logic Tote junto con el organizador de carga Cargo-Logic y los Cargo Loks, como se muestra. Consulte la disponibilidad de éstos con su vendedor.

3

Cuidado y limpieza

1. Para la limpieza normal sólo aspírelo con un anexo no motorizado.
 2. Para una limpieza profunda, lávelo con jabón suave. Enjuague con una manguera y seque con aire.
- Nota: No use rociadores de alta presión. No use pistolas de calor o secadores calientes.

Felicitaciones

Usted ha adquirido uno de los muchos productos de Nifty ofrecidos por Lund International, Inc. Estamos muy orgullosos de nuestros productos y deseamos que disfrute muchos años de su inversión. Nosotros hacemos todos los esfuerzos para asegurar que su producto sea de una calidad superior desde el punto de vista de ajuste, durabilidad y facilidad de instalación.

Nifty™

Lund International, Nifty Products Division
2130 Tuley Rd, Hamilton, OH 45015

800-356-5666 • Fax 800-782-5448 • Visítenos en lundinternational.com

© 2004 Lund International, Inc. Todos los derechos reservados
Nifty™ y el logo Nifty™ son marcas registradas de Lund International, Inc

LUND
INTERNATIONAL



Nifty™

Bac de manutention Cargo-Logic™

Pour une installation adéquate et pour obtenir le meilleur ajustement possible, veuillez lire toutes les instructions AVANT de commencer.
Pour toute assistance technique ou pour obtenir des pièces manquantes, veuillez appeler le service à la clientèle au 1-800-356-5666

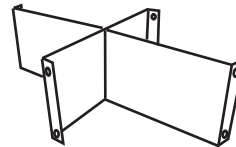
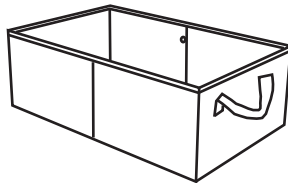
Information de sécurité importante

⚠ AVERTISSEMENT

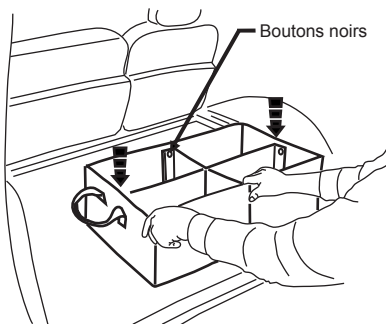
Pour éviter les blessures sérieuses ou les dommages matériels:

- N'utilisez pas le bac de manutention pour les objets larges, pesants ou non sécuritaires, de tels articles peuvent être projetés vers l'extérieur lors de freinage sec ou lors d'un accident.
- Ne soulevez pas de charges excessives avec ce bac de manutention.
- N'empilez rien plus haut que les dossiers de siège.
- N'utilisez pas le bac de manutention comme rambarde de sécurité.
- Utilisez toujours votre bon jugement en soulevant les charges.

Contenu



Étapes d'installation



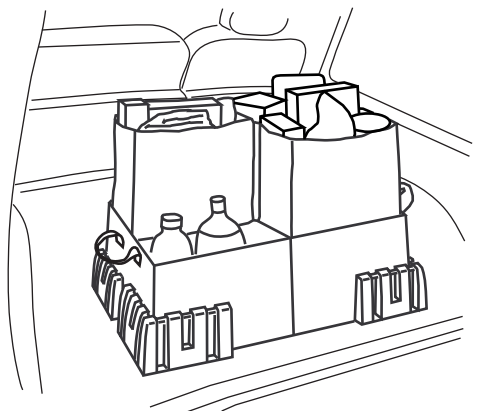
Dépliez le bac de manutention et placez-le dans l'espace cargo du véhicule. Placez le diviseur interne à l'intérieur du bac de manutention avec le côté relié (bord cousu) vers le bas en alignant les boutons noirs, et emboîtez-les en place. Positionnez le bac de manutention à un endroit pratique dans votre espace cargo.

1



Le bac de manutention Cargo-Logic a la particularité d'être compact, ce qui permet de le plier et de l'entreposer hors de portée lorsque non utilisé. Retirez simplement le diviseur interne, pliez l'unité, insérez le diviseur interne et attachez la courroie de Velcro®.

2



Pour une organisation complète du cargo et une protection du plancher, utilisez votre bac de manutention Cargo-Logic conjointement avec la cuve de cargo de Cargo-Logic disponible et Cargo Loks tels que montrés. Consultez votre détaillant pour la disponibilité.

3

Soin et nettoyage

1. Pour un nettoyage normal, aspirez simplement avec un accessoire non-motorisé
2. Pour un nettoyage plus important, lavez avec un savon doux. Arroser et sécher à l'air.

Remarque : N'utilisez pas de boyau d'arrosage à haute pression. N'utilisez pas de pistolets thermiques ou de séchoirs à haute température.

Félicitations

Vous avez acheté un parmi plusieurs produits de marque Nifty offerts par Lund International, Inc. Nous avons la plus grande fierté en nos produits et voulons que vous jouissiez pleinement de votre investissement pour les années à venir. Nous avons mis toutes nos forces pour s'assurer que votre produit soit de qualité supérieure en termes d'ajustement, de durabilité et de facilité d'installation.

Nifty™

Lund International, Nifty Products Division
2130 Tuley Rd, Hamilton, OH 45015

800-356-5666 • Fax 800-782-5448 • Visitez-nous à lundinternational.com



© 2004 Lund International, Inc. Tous droits réservés
Nifty™ et le logo de Nifty™ sont des marques déposées de Lund International, Inc

