

# Installation Instructions

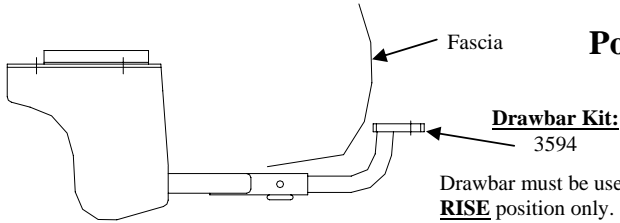
Part Numbers:

## Pontiac G8

**24821**

**77193**

**60208**



Drawbar must be used in the **RISE** position only.

**Do Not Exceed Lower of Towing Vehicle Manufacturer's Rating or**

**2000 LB (908 Kg.) Max Gross Trailer Weight**

**200 LB (90.8 Kg.) Max Tongue Weight**

**Wiring Access Location: PC3, PC4**

### Hitch Shown In Proper Position

**Equipment Required: Pull wire (provided)**

**Fastener Kit: 24821F**

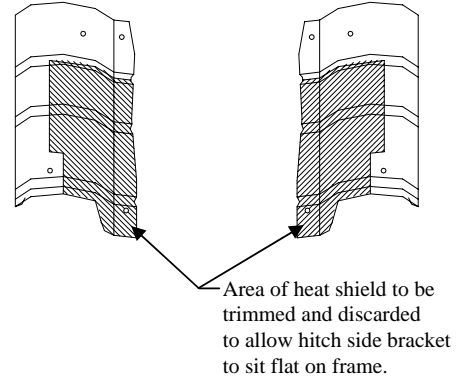
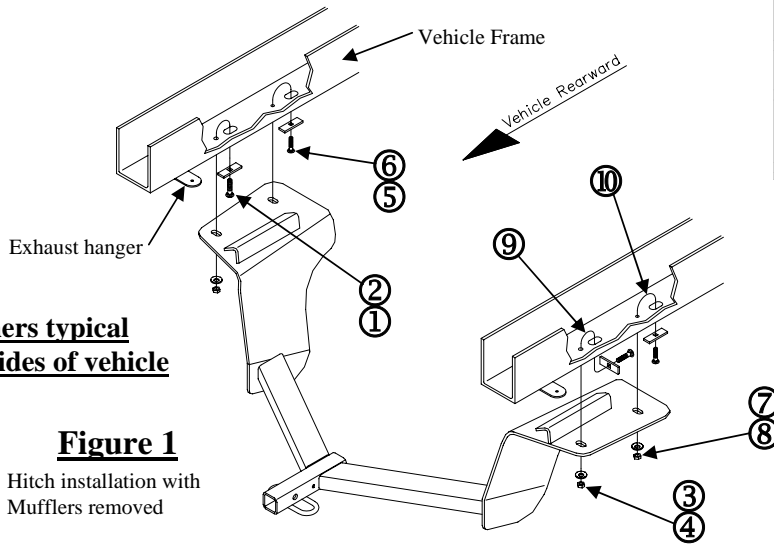
**Wrenches: 10mm, 13mm, 15mm, 11/16", 3/4"**

**Drill Bits: None**

### Fasteners typical Both sides of vehicle

### Figure 1

Hitch installation with Mufflers removed



### Figure 2

Heat shield trimming diagram

①	Qty. (2)	Carriage Bolt 1/2-13 x 1.75 GR5	⑥	Qty. (2)	Spacer 1/4" x 1 x 3 (Small Square hole)
②	Qty. (2)	Spacer 1/4" x 1 x 3 (Large Square hole)	⑦	Qty. (2)	Conical Toothed Washer 7/16"
③	Qty. (2)	Conical Toothed Washer 1/2"	⑧	Qty. (2)	Hex Nut 7/16-14
④	Qty. (2)	Hex Nut 1/2-13	⑨	Qty. (2)	Pull Wire 1/2"
⑤	Qty. (2)	Carriage Bolt 7/16-14 x 1.50 GR5	⑩	Qty. (2)	Pull Wire 7/16"

- Remove each muffler as follows:
  - Remove (2) bolts which attach exhaust hanger bracket to rear of frame rail
  - Remove (2) bolts forward of muffler at flange
- Remove heat shield from each side by removing (4) bolts from each shield. Cut each heat shield as shown in **Figure 2** to allow frame access with hitch side brackets. Reinstall heat shields using (3) of the (4) bolts removed (4<sup>th</sup> bolt will not be used and may be discarded).
- Using pull wires provided, install carriage bolts and spacers into frame rail through access slots as shown: 7/16" carriage bolt and spacer with smaller hole into forward hole; 1/2" carriage bolt and spacer with larger hole into rearward hole.
- Raise hitch into position, being careful not to push bolts and spacers back into frame. Secure with conical toothed washers and nuts.
- Reinstall mufflers.

**Tighten all 7/16-14 GR5 fasteners with torque wrench to 50 Lb.-Ft. (68 N\*M)**

**Tighten all 1/2-13 GR5 fasteners with torque wrench to 75 Lb.-Ft. (102 N\*M)**

Note: check hitch frequently, making sure all fasteners and ball are properly tightened. If hitch is removed, plug all holes in trunk pan or other body panels to prevent entry of water and exhaust fumes. A hitch or ball which has been damaged should be removed and replaced. Observe safety precautions when working beneath a vehicle and wear eye protection. Do not cut access or attachment holes with a torch.

This product complies with safety specifications and requirements for connecting devices and towing systems of the state of New York, V.E.S.C. Regulation V-5 and SAE J684.

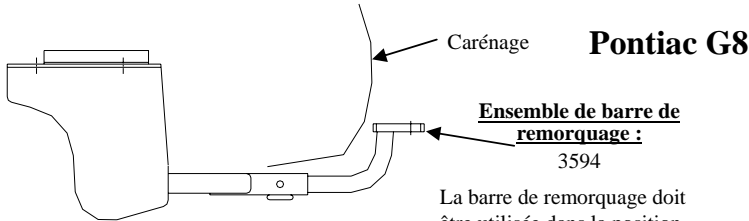
# Instructions d'installation

Numéros de pièces :

**24821**

**77193**

**60208**



La barre de remorquage doit être utilisée dans la position **ÉLEVÉE** seulement.

**Ne pas excéder les spécifications de poids du fabricant du véhicule de remorquage, ni :**

**2 000 lb (908 kg) Poids brut max. de la remorque**  
**200 lb (90,8 kg) Poids max. au timon**

## Attelage montré dans la position appropriée

Équipement requis : Fil de tirage (fourni)

Visserie : 24821F

Clés : 10 mm, 13 mm, 15 mm, 11/16", 3/4"

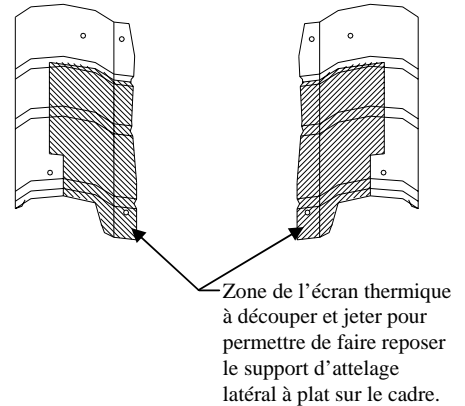
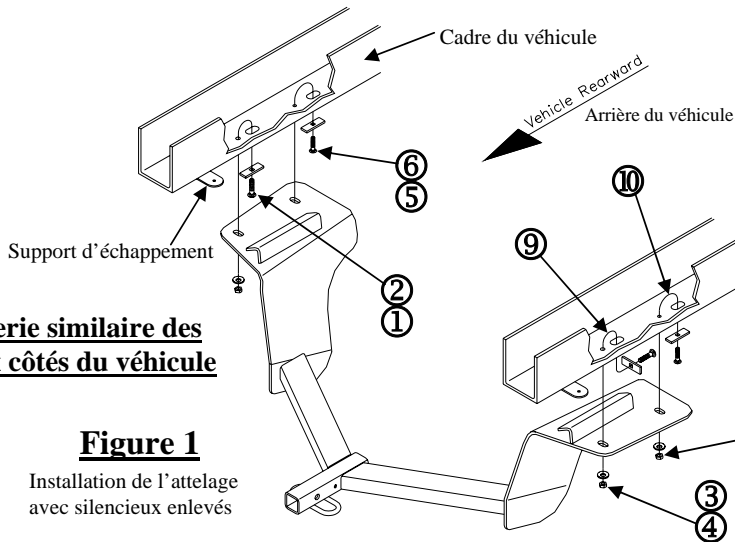
Mèches : Aucune

Points d'accès au câblage : PC3, PC4

## Visserie similaire des deux côtés du véhicule

**Figure 1**

Installation de l'attelage avec silencieux enlevés



**Figure 2**

Schéma de découpage de l'écran thermique

①	Qté (2)	Boulon de carrosserie 1/2-13 x 1.75 GR5	⑥	Qté (2)	Espaceur 1/4" x 1 x 3 (petit orifice carré)
②	Qté (2)	Espaceur 1/4" x 1 x 3 (grand orifice carré)	⑦	Qté (2)	Rondelle conique dentée 7/16"
③	Qté (2)	Rondelle conique dentée 1/2"	⑧	Qté (2)	Écrou hexagonal 7/16-14
④	Qté (2)	Écrou hexagonal 1/2-13	⑨	Qté (2)	Fil de tirage 1/2"
⑤	Qté (2)	Boulon de carrosserie 7/16-14 x 1.50 GR5	⑩	Qté (2)	Fil de tirage 7/16"

- Enlever chaque silencieux comme suit :
  - Ôter deux (2) boulons qui fixent la ferrure de support d'échappement à l'arrière du longeron.
  - Ôter deux (2) boulons à l'avant du silencieux au niveau du rebord.
- Enlever l'écran thermique de chaque côté en ôtant quatre (4) boulons de chaque écran. Découper chaque écran thermique selon la **Figure 2** pour que les supports d'attelage latéraux puissent se poser au cadre. Réinstaller les écrans thermiques à l'aide de trois (3) des quatre (4) boulons ôtés (le 4e boulon ne sera pas utilisé et peut être jeté).
- À l'aide des fils de tirage fournis, installer les boulons de carrosserie et les espaceurs dans le longeron à travers les fentes d'accès, comme illustré : Le boulon de carrosserie 7/16 po et l'espaceur dont l'orifice est le plus petit dans le trou avant; le boulon de carrosserie 1/2 po et l'espaceur dont l'orifice est le plus gros dans le trou arrière.
- Soulever l'attelage en position, en veillant à ne pas repousser les boulons et les espaceurs à l'intérieur du cadre. Fixer à l'aide des rondelles coniques dentées et des écrous.
- Réinstaller les silencieux.

**Serrer toute la visserie 7/16-14 GR5 au couple de 50 lb-pi (68 N\*M).**

**Serrer toute la visserie 1/2-13 GR5 au couple de 75 lb-pi (102 N\*M).**

Remarque : Vérifier l'attelage fréquemment, en s'assurant que toute la visserie et la boule sont serrées adéquatement. Si l'attelage est enlevé, boucher tous les trous percés dans le coffre ou la carrosserie afin de prévenir l'infiltration d'eau ou de gaz d'échappement. Un attelage ou boule endommagés doivent être enlevés et remplacés. Observer les mesures de sécurité appropriées en travaillant sous le véhicule et porter des lunettes de protection. Ne jamais utiliser une torche pour découper un accès ou un trou de fixation. Ce produit est conforme aux normes V-5 et SAE J684 de la V.E.S.C. (État de New York) concernant les spécifications en matière de sécurité des systèmes d'attelage.

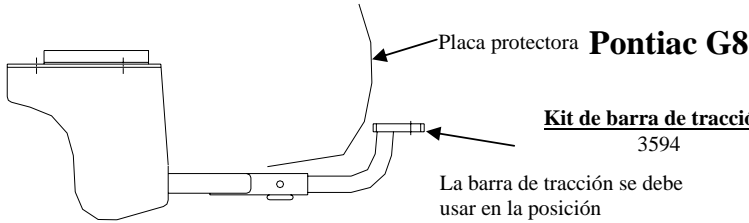
# Instrucciones de instalación

Números de partes:

**24821**

**77193**

**60208**



**Kit de barra de tracción:**  
3594

La barra de tracción se debe usar en la posición **LEVANTADA** únicamente.

No supere el valor inferior entre la calificación del fabricante del vehículo de remolque o

**2000 LB (908 Kg)** Peso bruto máximo del remolque  
**200 LB (90.8 Kg)** Peso máximo de la horquilla

Ubicación del acceso al cableado: PC3, PC4

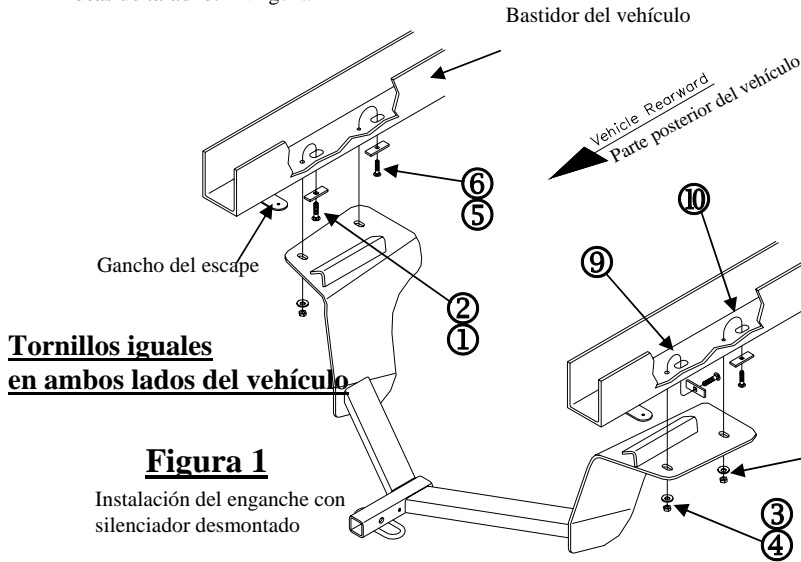
**El enganche se muestra en la posición correcta**

Equipo necesario: Cable de halar (incluido)

Kit de tornillos: 24821F

Llaves: 10mm, 13mm, 15mm, 11/16", 3/4"

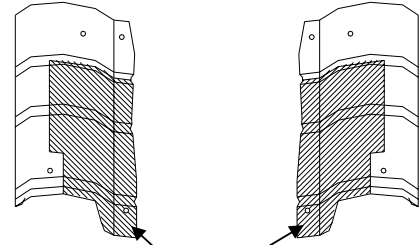
Brocas de taladro: Ninguna



**Tornillos iguales en ambos lados del vehículo**

**Figura 1**

Instalación del enganche con silenciador desmontado



Área del protector de calor a recortar y desechar para permitir que el soporte lateral del enganche se apoye plano en el bastidor.

**Figura 2**

Diagrama de recorte del protector de calor

①	Cant. (2)	Perno de carruaje 1/2-13 x 1.75 GR5	⑥	Cant. (2)	Espaciador 1/4" x 1 x 3 (orificio cuadrado pequeño)
②	Cant. (2)	Espaciador 1/4" x 1 x 3 (orificio cuadrado grande)	⑦	Cant. (2)	Arandela cónica dentada - 7/16"
③	Cant. (2)	Arandela cónica dentada 1/2"	⑧	Cant. (2)	Tuerca hexagonal, 7/16-14
④	Cant. (2)	Tuerca hexagonal 1/2-13	⑨	Cant. (2)	Cable de halar - 1/2"
⑤	Cant. (2)	Perno de carruaje 7/16-14 X 1.50 GR5	⑩	Cant. (2)	Cable de halar, 7/16"

- Retire cada silenciador de la siguiente manera:
  - Retire (2) pernos que unen el soporte del gancho del escape a la parte posterior del larguero del bastidor
  - Retire (2) pernos delanteros del silenciador en el reborde
- Retire el protector de calor de cada lado quitando (4) pernos de cada protector. Corte cada protector de calor como se indica en la **Figura 2** para permitir acceso al bastidor con los soportes laterales del enganche. Vuelva a instalar los protectores de calor con (3) de los (4) pernos que se quitaron, el (cuarto perno no se va a usar y se puede desechar).
- Con los cables de halar provistos, instale los pernos de carruaje y los espaciadores en el larguero del bastidor a través de las ranuras de acceso como se muestra: Perno de carruaje de 7/16" y espaciador con orificio más pequeño en orificio delantero; perno de carruaje de 1/2" y espaciador con orificio más grande en orificio posterior.
- Levante el enganche a su posición con cuidado de no empujar de nuevo hacia el bastidor los pernos y espaciadores. Asegure con arandelas cónicas dentadas y tuercas.
- Vuelva a instalar los silenciadores.

**Apriete todos los tornillos 7/16-14 GR5 con una llave de torsión a 50 Lb.-pies (68 N\*M)**

**Apriete todos los tornillos 1/2-13 GR5 con una llave de torsión a 75 Lb.-pies (102 N\*M)**

Nota: Revise el enganche con frecuencia, verificando que todos los tornillos y la bola estén correctamente apretados. Si se quita el enganche tape todos los orificios en el colector del baúl u otros paneles de la carrocería para evitar la entrada del agua y los gases del escape. Se debe retirar y reemplazar un enganche o bola que se haya dañado. Observe las precauciones de seguridad al trabajar por debajo del vehículo y use protección visual. No corte los orificios de acceso o accesorios con soplete.

Este producto cumple con las especificaciones y requisitos de seguridad para conectar dispositivos y sistemas de remolque del estado de Nueva York, V.E.S.C. Regulación V-5 y SAE J684.