

Installation Instructions

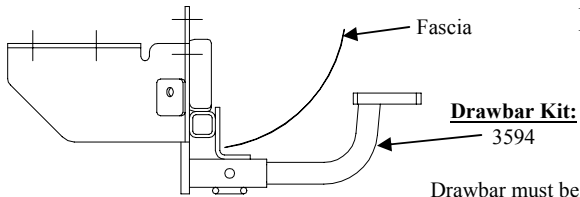
Part Numbers:

24797

60874

77169

Kia Rondo



Drawbar must be used in the **Rise** position only.

**Do Not Exceed Lower of Towing Vehicle
Manufacturer's Rating or**

2000 LB (908 Kg) Max Gross Trailer Weight

200 LB (90.8 Kg.) Max Tongue Weight

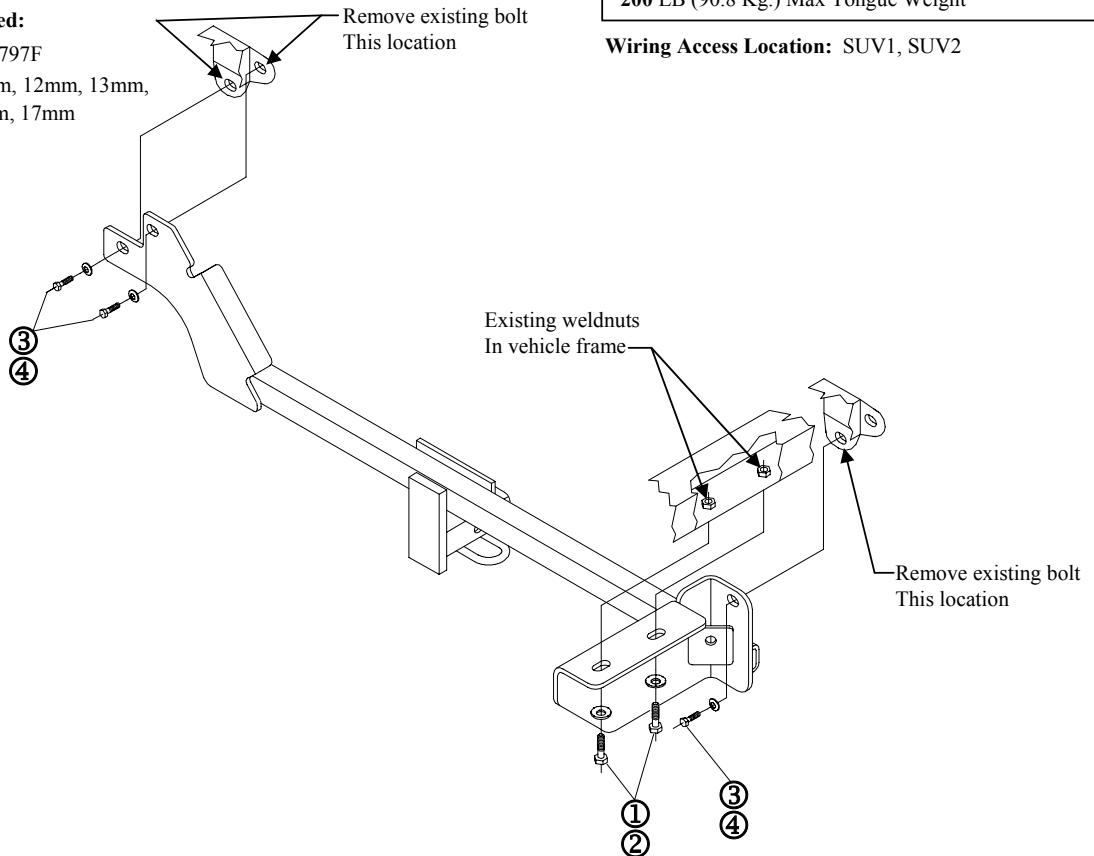
Hitch Shown In Proper Position

Equipment Required:

Fastener Kit: 24797F

Wrenches: 10mm, 12mm, 13mm,
14mm, 17mm

Drill Bits: None



①	Qty. (2)	Hex Bolt M10 x 1.25 x 40mm CL8.8	③	Qty. (3)	Hex Bolt M8 x 1.25 x 30mm CL8.8
②	Qty. (2)	Conical Washer 7/16"	④	Qty. (3)	Conical Washer 3/8"

- Lower exhaust by disconnecting muffler from rubber exhaust hangers, (3) places.
- Temporarily remove exhaust heat shield. Retain heat shield and fasteners for reinstallation after hitch is installed.
- On driver's side, remove tie-down hook. Return tie-down hook and fasteners to vehicle owner.
- Remove fasteners at end of frame rail as shown above and discard.
- Raise hitch into position and install fasteners into existing weldnuts as shown above.
Tighten all M8 CL8.8 fasteners to 20 lb.-ft. (27 N*M)
Tighten all M10 CL8.8 fasteners to 38 lb.-ft. (52 N*M)
- Reinstall heat shield.
- Raise exhaust back into position.

Note: check hitch frequently, making sure all fasteners and ball are properly tightened. If hitch is removed, plug all holes in trunk pan or other body panels to prevent entry of water and exhaust fumes. A hitch or ball which has been damaged should be removed and replaced. Observe safety precautions when working beneath a vehicle and wear eye protection. Do not cut access or attachment holes with a torch.

This product complies with safety specifications and requirements for connecting devices and towing systems of the state of New York, V.E.S.C. Regulation V-5 and SAE J684.

Instructions d'installation

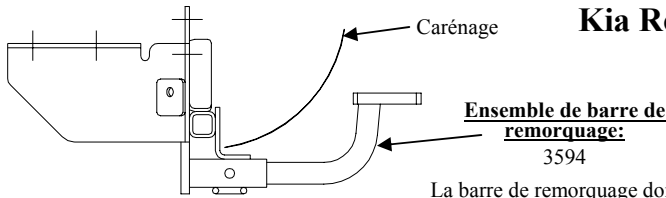
Numéros de pièces :

24797

60874

77169

Kia Rondo



Attelage montré dans la position appropriée

La barre de remorquage doit être utilisée dans la position **ÉLEVÉE** seulement.

Ne pas excéder les spécifications du fabricant de véhicules de remorquage, ni :

2 000 lb (908 kg) Poids brut max. de la remorque

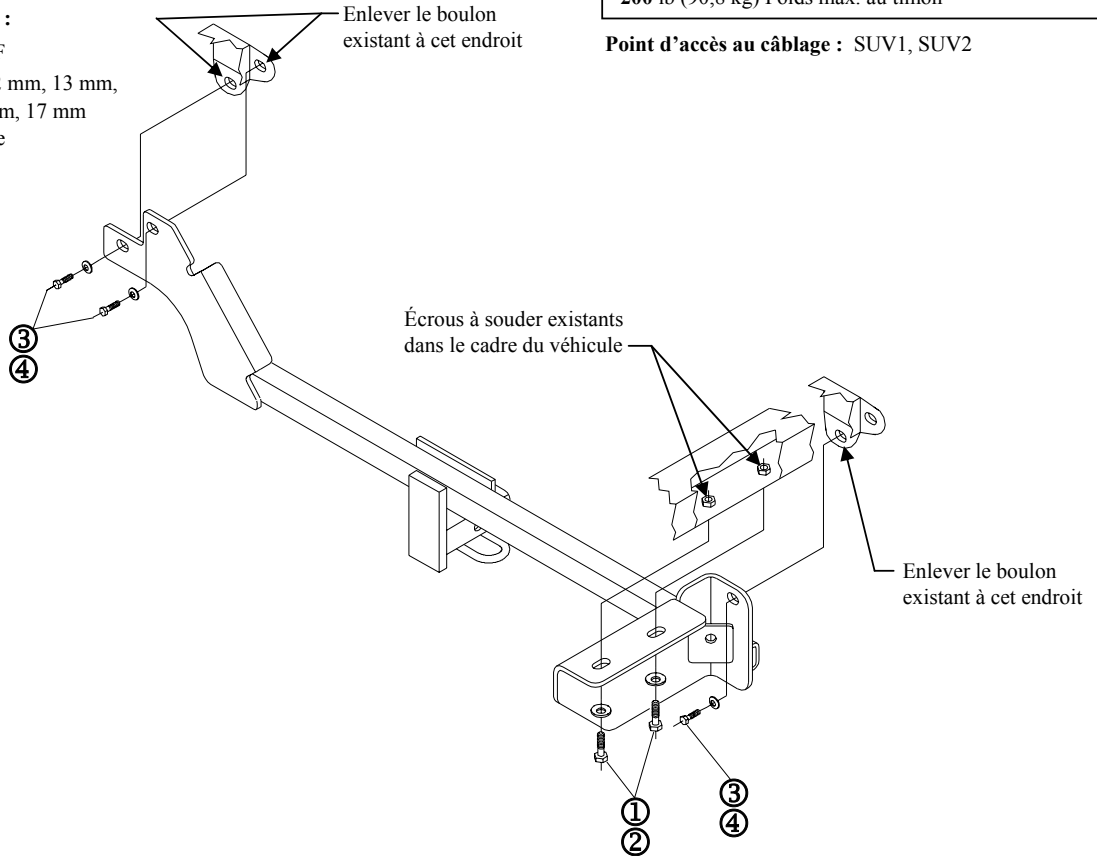
200 lb (90,8 kg) Poids max. au timon

Équipement requis :

Visserie : 24797F

Clés : 10 mm, 12 mm, 13 mm,
14 mm, 17 mm

Mèches : Aucune



Point d'accès au câblage : SUV1, SUV2

①	Qté (2)	Boulon hex. M10 x 1.25 x 40mm CL8.8	③	Qté (3)	Boulon hex. M8 x 1.25 x 30mm CL8.8
②	Qté (2)	Rondelle conique 7/16"	④	Qté (3)	Rondelle conique 3/8"

1. Abaisser l'échappement en détachant le silencieux des supports d'échappement en caoutchouc à trois (3) endroits.
2. Enlever temporairement l'écran thermique de l'échappement. Garder l'écran thermique et la visserie pour les remettre en place après l'installation de l'attelage.
3. Du côté conducteur, enlever le crochet d'arrimage. Remettre le crochet d'arrimage et sa visserie au propriétaire du véhicule.
4. Enlever la visserie à l'extrémité du longeron, comme illustré ci-dessus, puis s'en départir.
5. Soulever l'attelage en position et installer la visserie dans les écrous à souder existants, comme illustré ci-dessus.
Serrer toute la visserie M8 CL8.8 au couple de 20 lb-pi (27 N*M).
Serrer toute la visserie M10 CL8.8 au couple de 38 lb-pi (52 N*M).
6. Réinstaller l'écran thermique.
7. Soulever l'échappement et le remettre en place.

Remarque : Vérifier l'attelage fréquemment, en s'assurant que toute la visserie et la bille sont serrées adéquatement. Si l'attelage est enlevé, boucher tous les trous percés dans le coffre ou la carrosserie afin de prévenir l'infiltration d'eau ou de gaz d'échappement. Un attelage ou bille endommagés doivent être enlevés et remplacés. Observer les mesures de sécurité appropriées en travaillant sous le véhicule et porter des lunettes de protection. Ne jamais utiliser une torche pour découper un accès ou un trou de fixation. Ce produit est conforme aux normes V-5 et SAE J684 de la V.E.S.C. (État de New York) concernant les spécifications en matière de sécurité des systèmes d'attelage.

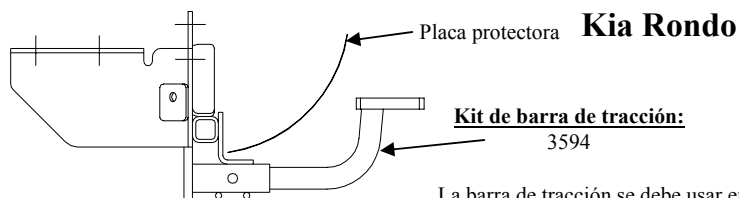
Instrucciones de instalación

Números de partes:

24797

60874

77169



No supere el valor inferior entre la calificación del fabricante del vehículo del remolque o

2000 LB (908 Kg) Peso bruto máximo del remolque

200 LB (90.8 Kg) Peso máximo de la horquilla

El enganche se muestra en la posición correcta

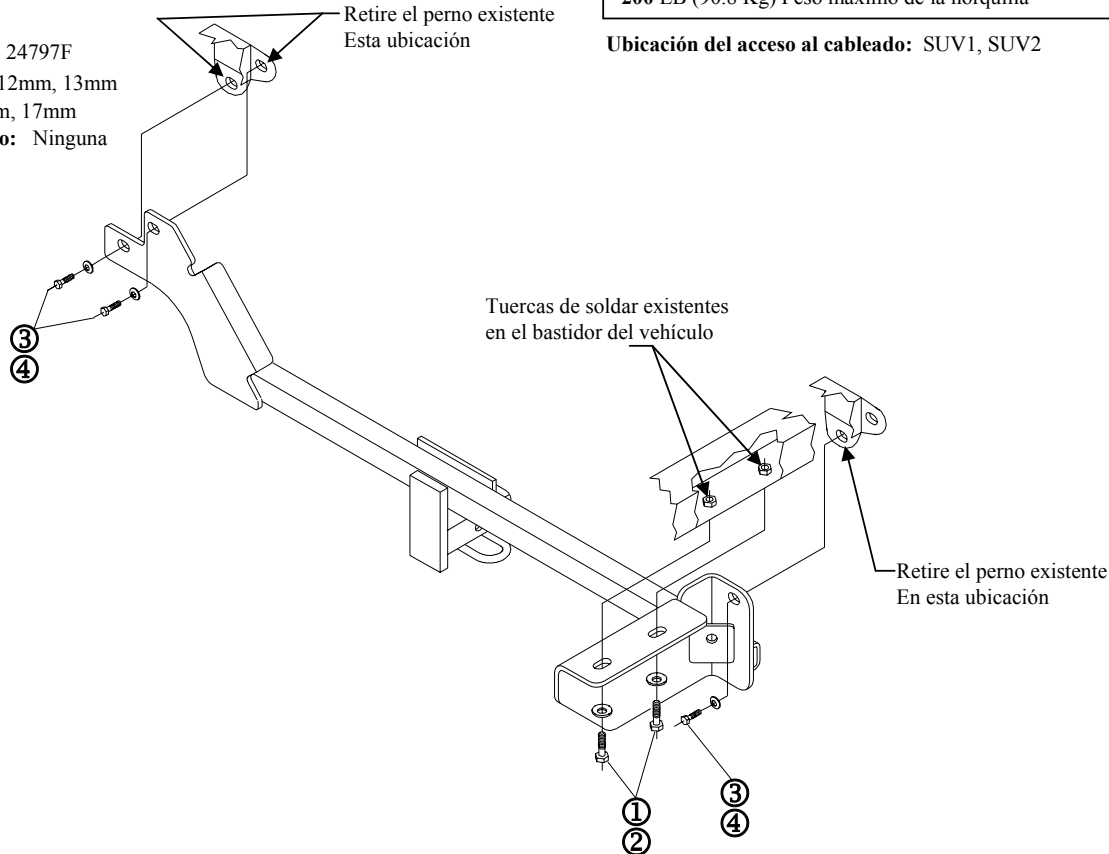
La barra de tracción se debe usar en la posición **LEVANTADA** únicamente.

Equipo necesario:

Kit de tornillos: 24797F

Llaves: 10mm, 12mm, 13mm
14mm, 17mm

Brocas de taladro: Ninguna



Ubicación del acceso al cableado: SUV1, SUV2

①	Cant. (2)	Perno hexagonal M10 x 1.25 x 40mm CL18.8	③	Cant. (3)	Perno hexagonal M8 x 1.25 x 30mm CL18.8
②	Cant. (2)	Arandela cónica 7/16"	④	Cant. (3)	Arandela cónica 3/8"

- Baje el escape desconectando el silenciador de los ganchos de escape de hule, (3) lugares.
- Retire temporalmente el protector de calor del escape. Guarde el protector de calor y los tornillos para reinstalación después de instalar el enganche.
- En el costado del conductor, retire el gancho de escape. Devuelva el gancho de amarre y los tornillos al propietario del vehículo.
- Quite los tornillos en el extremo del larguero del bastidor como se muestra arriba y deseche.
- Levante el enganche a su posición e instale tornillos en las tuercas de soldar existentes como se muestra arriba.
 Apriete todos los tornillos M8 CL8.8 a 20 lb.-pies (27 N*M)
 Apriete todos los tornillos M10 CL8.8 a 38 lb.-pies (52 N*M)
- Vuelva a instalar el protector de calor.
- Levante el enganche de nuevo a su posición.

Nota: Revise el enganche con frecuencia, verificando que todos los tornillos y la bola estén correctamente apretados. Si se quita el enganche tape todos los orificios en el colector del baúl u otros paneles de la carrocería para evitar la entrada del agua y los gases del escape. Se debe retirar y reemplazar un enganche o bola que se haya dañado. Observe las precauciones de seguridad al trabajar por debajo del vehículo y use protección visual. No corte los orificios de acceso o accesorios con soplete.

Este producto cumple con las especificaciones y requisitos de seguridad para conectar dispositivos y sistemas de remolque del estado de Nueva York, V.E.S.C. Regulación V-5 y SAE J684.