

Installation Instructions

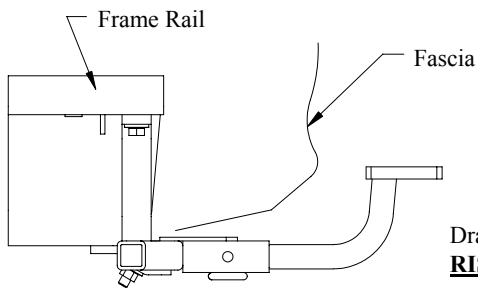
Part Numbers:

Kia Optima
Kia Magentis

24778

60848

77154



Drawbar Kit:
3594

Drawbar must be used in the **RISE** position only.

**Do Not Exceed Lower of Towing Vehicle
Manufacturer's Rating or**

2000 lb. (908 kg) Max Gross Trailer Weight

200 lb. (90.8 kg) Max Tongue Weight

Hitch Shown In Proper Position

Wiring Access Location: PC3, 4

Equipment Required:

Fastener Kit: 24778F

Wrenches: 17mm., 3/4"

Drill Bits: None

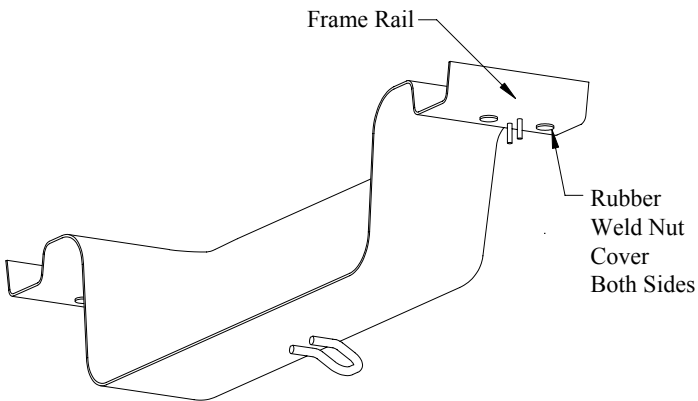


FIGURE 1

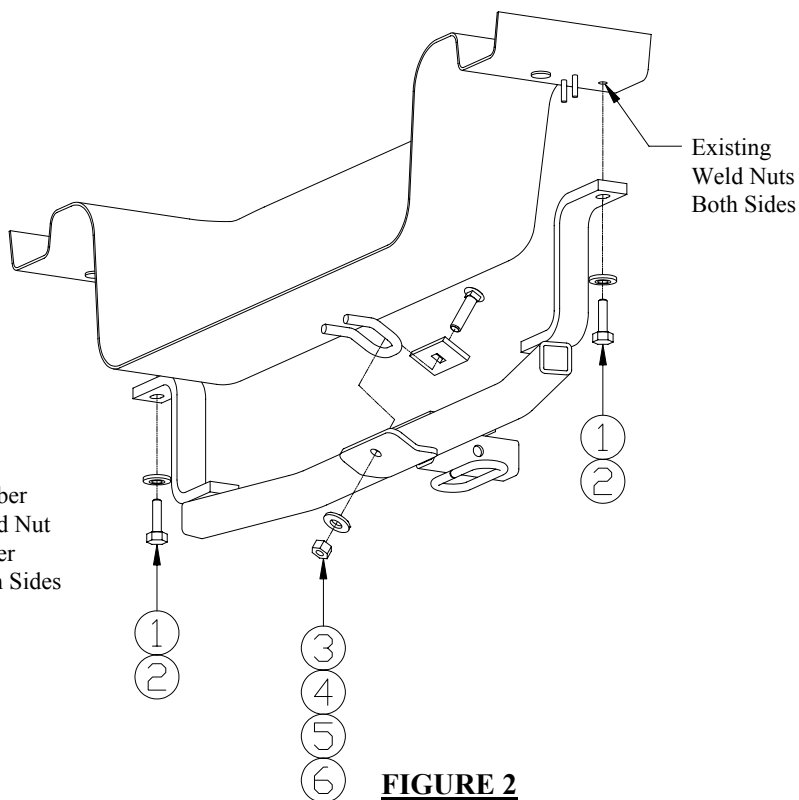


FIGURE 2

①	Qty. (2)	Hex Bolt, M10 x 1.25 x 40mm	④	Qty. (1)	Spacer
②	Qty. (2)	Conical Washer, 7/16"	⑤	Qty. (1)	Conical Washer, 1/2"
③	Qty. (1)	Carriage Bolt, 1/2 x 13 x 2"	⑥	Qty. (1)	Nut

1. On dual exhaust models, loosen the rear exhaust hangers and lower the exhaust.
2. Remove and dispose of rear rubber weld nut covers as shown in Figure 1.
3. Raise hitch into position as shown in Figure 2.
4. Tighten all fasteners.
5. If necessary, raise the exhaust back into position and reattach to the exhaust hangers.

Tighten all 1/2" GR5 fasteners with torque wrench to 50 lb-ft (68 N-m).

Tighten all M10 CL8.8 fasteners with torque wrench to 42 lb-ft (57 N-m).

Note: check hitch frequently, making sure all fasteners and ball are properly tightened. If hitch is removed, plug all holes in trunk pan or other body panels to prevent entry of water and exhaust fumes. A hitch or ball which has been damaged should be removed and replaced. Observe safety precautions when working beneath a vehicle and wear eye protection. Do not cut access or attachment holes with a torch.

This product complies with safety specifications and requirements for connecting devices and towing systems of the state of New York, V.E.S.C. Regulation V-5 and SAE J684.

Instructions d'installation

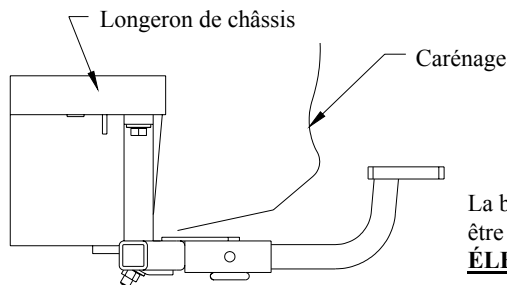
Numéros de pièces :

Kia Optima
Kia Magentis

24778

60848

77154



Ensemble de barre de remorquage :

3594

La barre de remorquage doit être utilisée dans la position **ÉLEVÉE** seulement.

Ne pas excéder les spécifications du fabricant de véhicules de remorquage, ou

2 000 lb (908 kg) Poids brut max. de la remorque

200 lb (90,8 kg) Poids max. au timon

Attelage montré dans la position appropriée

Points d'accès au câblage : PC3, 4

Équipement requis :

Visserie : 24778F

Clés : 17 mm., 3/4 po

Mèches : Aucune

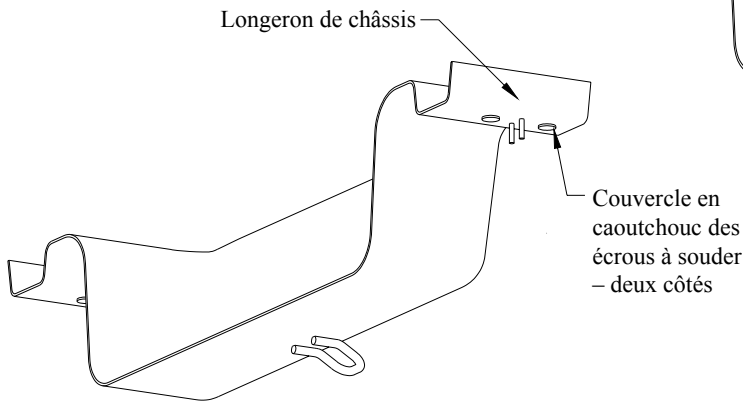


FIGURE 1

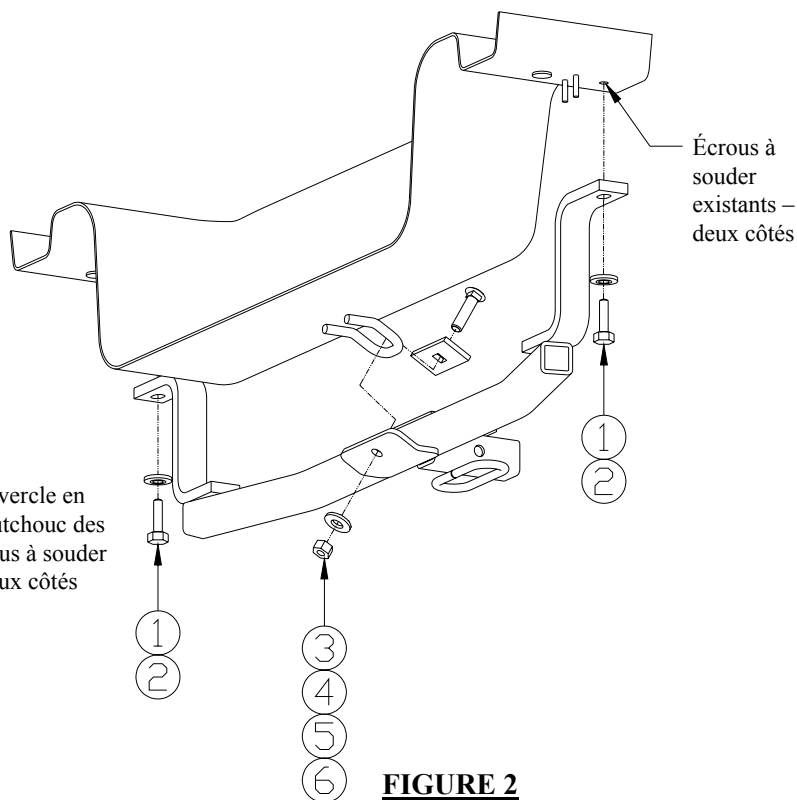


FIGURE 2

①	Qté (2)	Boulon hexagonal, M10 x 1.25 x 40mm	④	Qté (1)	Espaceur
②	Qté (2)	Rondelle conique, 7/16 po	⑤	Qté (1)	Rondelle conique, 1/2 po
③	Qté (1)	Boulon de carrosserie, 1/2 x 13 x 2 po	⑥	Qté (1)	Écrou

1. Sur les modèles à échappement double, desserrer les supports de tuyau d'échappement arrière et abaisser le tuyau d'échappement.
2. Enlever et se départir des couvercles en caoutchouc des écrous à souder arrière, comme illustré à la figure 1.
3. Soulever l'attelage en position comme illustré à la figure 2.
4. Serrer toute la visserie.
5. Si nécessaire, remettre le tuyau d'échappement en place et le rattacher à ses supports.

Serrer toute la visserie 1/2 po GR5 au couple de 50 lb-pi (68 N-m).

Serrer toute la visserie M10 CL8.8 au couple de 42 lb-pi (57 N-m).

Remarque : Vérifier l'attelage fréquemment, en s'assurant que toute la visserie et la bille sont serrées adéquatement. Si l'attelage est enlevé, boucher tous les trous percés dans le coffre ou la carrosserie afin de prévenir l'infiltration d'eau ou de gaz d'échappement. Un attelage ou bille endommagés doivent être enlevés et remplacés. Observer les mesures de sécurité appropriées en travaillant sous le véhicule et porter des lunettes de protection. Ne jamais utiliser une torche pour découper un accès ou un trou de fixation.

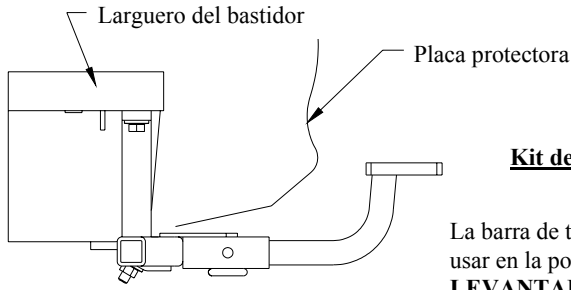
Ce produit est conforme aux normes V-5 et SAE J684 de la V.E.S.C. (État de New York) concernant les spécifications en matière de sécurité des systèmes d'attelage.

Instrucciones de instalación

Números de partes:

Kia Optima
Kia Magentis

24778
60848
77154



Kit de barra de tracción:
3594

La barra de tracción se debe usar en la posición **LEVANTADA** únicamente

No supere el valor inferior entre la calificación del fabricante del vehículo del remolque o

2000 lb. (908 kg) Peso bruto máximo del remolque
200 lb. (90.8 kg) Peso máximo de la horquilla

El enganche se muestra en la posición correcta

Ubicación del acceso al cableado: PC3, 4

Equipo necesario:

Kit de tornillos: 24778F

Llaves: 17mm., 3/4"

Brocas de taladro: Ninguna

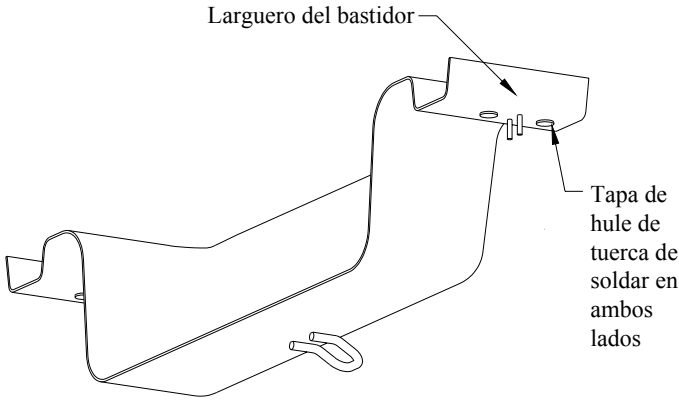


FIGURA 1

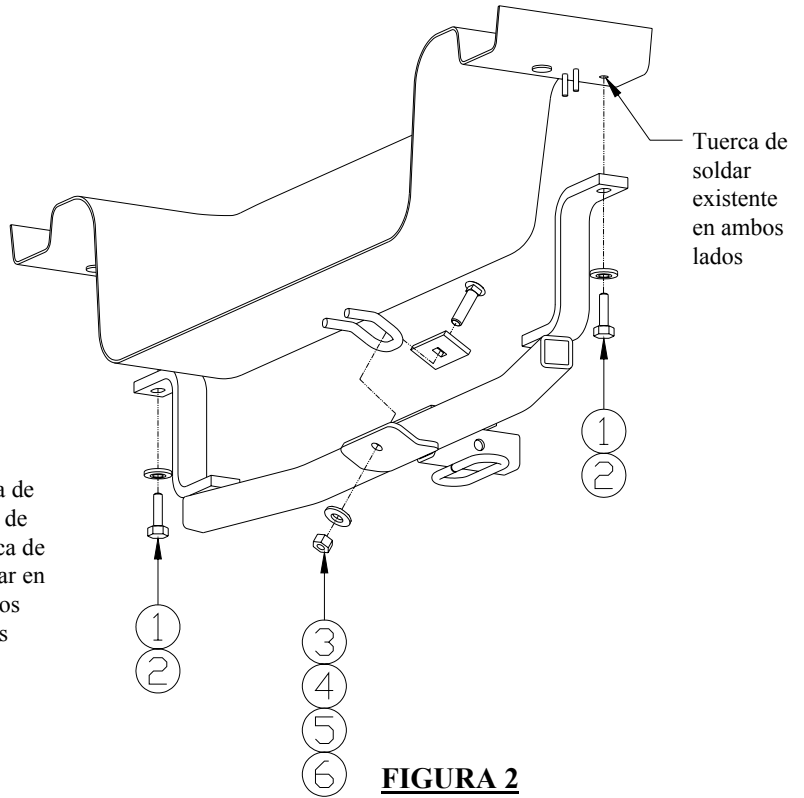


FIGURA 2

①	Cant. (2)	Perno hexagonal, M10 x 1.25 x 40mm	④	Cant. (1)	Espaciador
②	Cant. (2)	Arandela cónica, 7/16"	⑤	Cant. (1)	Arandela cónica, 1/2"
③	Cant. (1)	Perno de carruaje, 1/2 x 13 x 2"	⑥	Cant. (1)	Tuerca

1. En modelos con escape doble, afloje los ganchos posteriores del escape y baje el escape.
2. Quite y deseche las tapas de hule de las tuercas de soldar posteriores como se muestra en la Figura 1.
3. Levante el enganche a su posición como se muestra en la Figura 2.
4. Apriete todos los tornillos.
5. Si es necesario, levante el escape de nuevo a su posición y vuelva a unir los ganchos del escape.

Apriete todos los tornillos 1/2" GR5 con una llave de torsión a 50 lb-pies (68 N-m).

Apriete todos los tornillos M10 CL8.8 con una llave de torsión a 42 lb-pies (57 N-m).

Nota: Revise el enganche con frecuencia, verificando que todos los tornillos y la bola estén correctamente apretados. Si se quita el enganche tape todos los orificios en el colector del baúl u otros paneles de la carrocería para evitar la entrada del agua y los gases del escape. Se debe retirar y reemplazar un enganche o bola que se haya dañado. Observe las precauciones de seguridad al trabajar por debajo del vehículo y use protección visual. No corte los orificios de acceso o accesorios con soplete.

Este producto cumple con las especificaciones y requisitos de seguridad para conectar dispositivos y sistemas de remolque del estado de Nueva York, V.E.S.C. Regulación V-5 y SAE J684