

# Installation Instructions

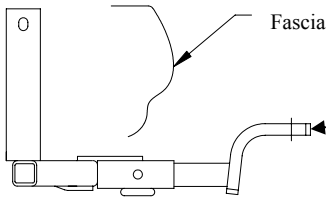
Part Numbers:

## Hyundai Sonata

24757

77133

60816



**Drawbar Kit:**

3592

Or

6803

Drawbar must be used in the **RISE** position only.

**Do Not Exceed Lower of Towing Vehicle  
Manufacturer's Rating or**

**2000 LB Max Gross Trailer Weight**

**200 LB Max Tongue Weight**

**Wiring Access Location: PC3, PC4**

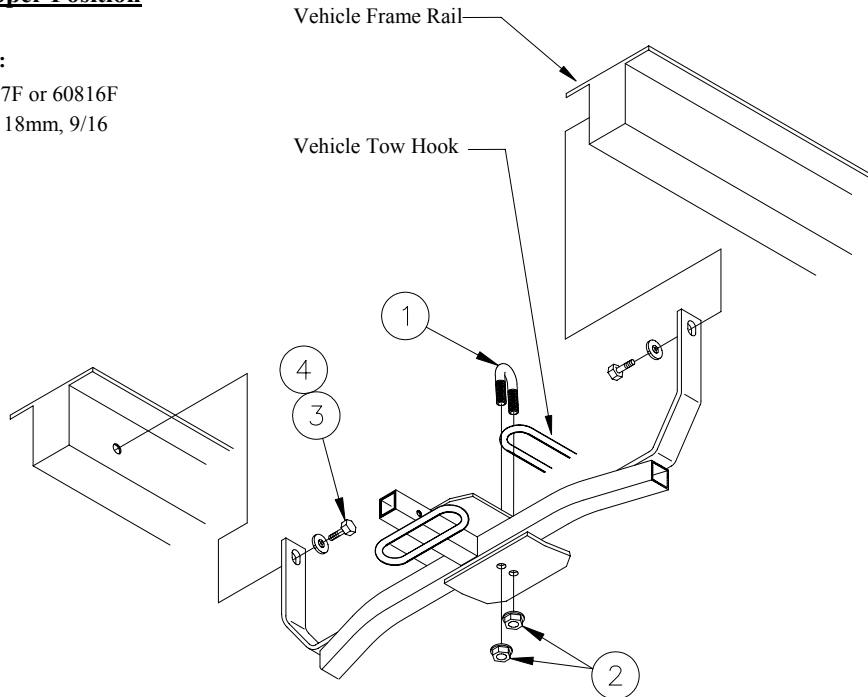
**Hitch Shown In Proper Position**

**Equipment Required:**

**Fastener Kit:** 24757F or 60816F

**Wrenches:** 10mm, 18mm, 9/16

**Drill Bits:** None



①	Qty. (1)	3/8-16 U-Bolt	③	Qty. (2)	M10 x 1.25 x 40mm Hex Bolt
②	Qty. (2)	3/8-16 Flanged Locknut	④	Qty. (2)	Conical Toothed Washer

**NOTE:**

On vehicles with single exhaust, remove appearance panel which covers driver's side frame rail by removing seven fasteners. Return appearance panel and fasteners to vehicle owner.

1. Lift hitch into position and install u-bolt over vehicle tow hook and down thru holes in vehicle center bracket. Install 3/8" flanged locknuts.
2. Install M10 bolts and conical toothed washers thru frame straps into existing weld nuts in vehicle frame rails, one per side.

Tighten all 3/8 GR2 fasteners with torque wrench to 20 Lb.-Ft.  
Tighten all M10 CL8.8 fasteners with torque wrench to 42 Lb.-Ft.

Note: check hitch frequently, making sure all fasteners and ball are properly tightened. If hitch is removed, plug all holes in trunk pan or other body panels to prevent entry of water and exhaust fumes. A hitch or ball which has been damaged should be removed and replaced. Observe safety precautions when working beneath a vehicle and wear eye protection. Do not cut access or attachment holes with a torch.

This product complies with safety specifications and requirements for connecting devices and towing systems of the state of New York, V.E.S.C. Regulation V-5 and SAE J684.

# Instructions d'installation

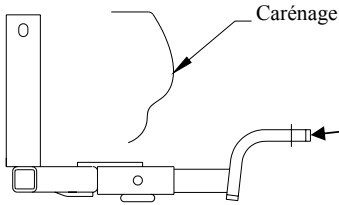
Numéros de pièces:

## Hyundai Sonata

24757

77133

60816



**Ensemble de barre de remorquage :**  
3592 ou 6803

La barre de remorquage doit être utilisée dans la position **ÉLEVÉE** seulement.

Ne pas excéder les spécifications du fabricant de véhicules de remorquage, ou

**2 000 lb** Poids brut maximal de la remorque  
**200 lb** Poids maximal au timon

Points d'accès au câblage: PC3, PC4

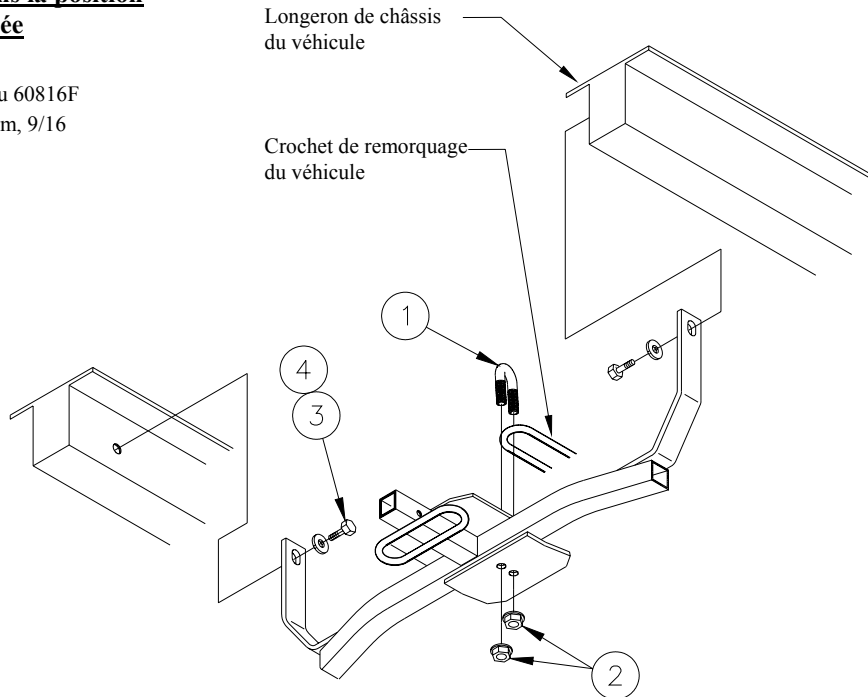
### Attelage montré dans la position appropriée

#### Équipement requis:

Visserie: 24757F ou 60816F

Clés: 10 mm, 18 mm, 9/16

Mèches: Aucune



①	Qté (1)	Boulon en U 3/8-16	③	Qté (2)	Boulon hexagonal M10 x 1.25 x 40mm
②	Qté (2)	Contre-écrou à embase 3/8-16	④	Qté (2)	Rondelle conique dentée

#### Remarque :

Sur les véhicules dotés d'un échappement simple, enlever le panneau décoratif qui recouvre le longeron de châssis côté conducteur en retirant sept attaches. Remettre le panneau décoratif et les attaches au propriétaire du véhicule.

1. Soulever l'attelage en position et installer le boulon en U au-dessus du crochet de remorquage du véhicule, dans les trous du support central du véhicule. Installer les contre-écrous à embase 3/8 po.
2. Installer les boulons M10 et les rondelles coniques dentées à travers les sangles du châssis, dans les écrous à souder des longerons de châssis (un de chaque côté).

Serrer toute la visserie 3/8 GR2 en appliquant un couple de serrage de 20 lb-pi.

Serrer toute la visserie M10 CL8.8 en appliquant un couple de serrage de 42 lb-pi.

Remarque : Vérifier l'attelage fréquemment, en s'assurant que toute la visserie et la bille sont serrées adéquatement. Si l'attelage est enlevé, boucher tous les trous percés dans le coffre ou la carrosserie afin de prévenir l'infiltration d'eau ou de gaz d'échappement. Un attelage ou bille endommagés doivent être enlevés et remplacés. Observer les mesures de sécurité appropriées en travaillant sous le véhicule et porter des lunettes de protection. Ne jamais utiliser une torche pour découper un accès ou un trou de fixation.

Ce produit est conforme aux normes V-5 et SAE J684 de la V.E.S.C. (État de New York) concernant les spécifications en matière de sécurité des systèmes d'attelage.

# Instrucciones de instalación

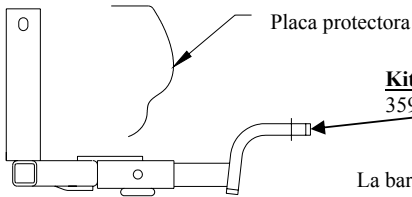
Números de partes:

## Hyundai Sonata

24757

77133

60816



**Kit de barra de tracción:**  
3592 ó 6803

La barra de tracción se debe usar en la posición **LEVANTADA** únicamente.

No supere el valor inferior entre la calificación del fabricante del vehículo del remolque o

2000 LB Peso máximo bruto del remolque  
200 LB Peso máximo en la horquilla

Ubicación de acceso a los cables: PC3, PC4

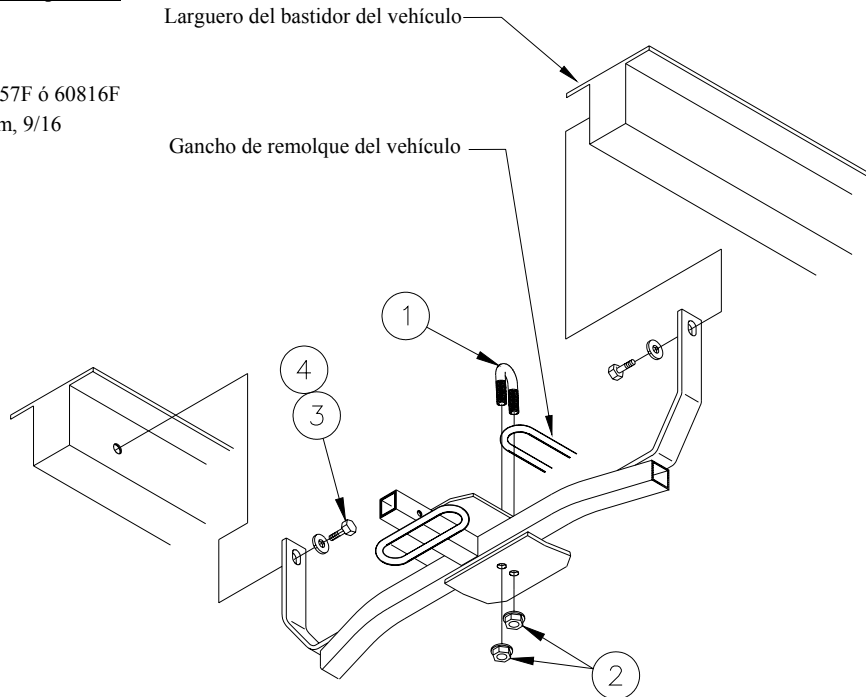
**El enganche se muestra en la posición correcta**

**Equipo necesario:**

**Kit de tornillos:** 24757F ó 60816F

**Llaves:** 10mm, 18mm, 9/16

**Brocas:** None



①	Cant. (1)	Perno en U 3/8-16	③	Cant. (2)	Perno hexagonal M10 x 1.25 x 40mm
②	Cant. (2)	Contratuercas con ribete 3/8-16	④	Cant. (2)	Arandela cónica dentada

**NOTA:**

En vehículos con un solo escape, retire el panel de apariencia que cubre el larguero del bastidor del costado del conductor retirando siete tornillos. Devuelva el panel de apariencia y los tornillos al propietario del vehículo.

1. Levante el enganche a su posición e instale el perno en U encima del gancho de remolque del vehículo y a través de los orificios en el soporte central del vehículo. Instale contratuercas con ribete de 3/8".
2. Instale pernos M10 y arandelas cónicas dentadas a través de las correas del bastidor en las tuercas de soldar existentes en los largueros del bastidor del vehículo, una por costado.

Apriete todos los tornillos 3/8 GR2 con una llave de torsión a 20 Lb. pies.  
Apriete todos los tornillos M10 CL8.8 con una llave de torsión a 42 Lb.-pies.

Nota: Revise el enganche con frecuencia, verificando que todos los tornillos sujetadores y la bola estén correctamente apretados. Si se quita el enganche, tape todos los orificios en el colector del baúl u otros paneles de la carrocería para evitar la entrada del agua y los gases del escape. Se debe retirar y reemplazar un enganche o bola que se haya dañado. Observe las precauciones de seguridad al trabajar por debajo del vehículo y use protección visual. No corte los orificios de acceso o de accesorios con soplete.

Este producto cumple con las especificaciones y requisitos de seguridad para conectar dispositivos y sistemas de remolque del estado de Nueva York. V.E.S.C. Regulación V-5 y SAE J684