

Installation Instructions

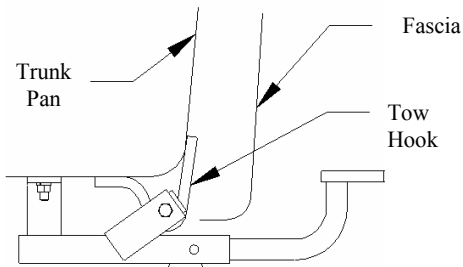
Part Numbers:

Acura TL

24755

77131

60814



Drawbar Kit:

3594

Or

6809

Drawbar must be used in the **RISE** position only.

Do Not Exceed Lower of Towing Vehicle Manufacturer's Rating or

2000 LB Max Gross Trailer Weight

200 LB Max Tongue Weight

Wiring Access Location: PC3, PC4

Hitch Shown In Proper Position

Equipment Required:

Fastener Kit: 24755F or 60814F

Wrenches: 3/4", 10mm

Drill Bits: 1/2"

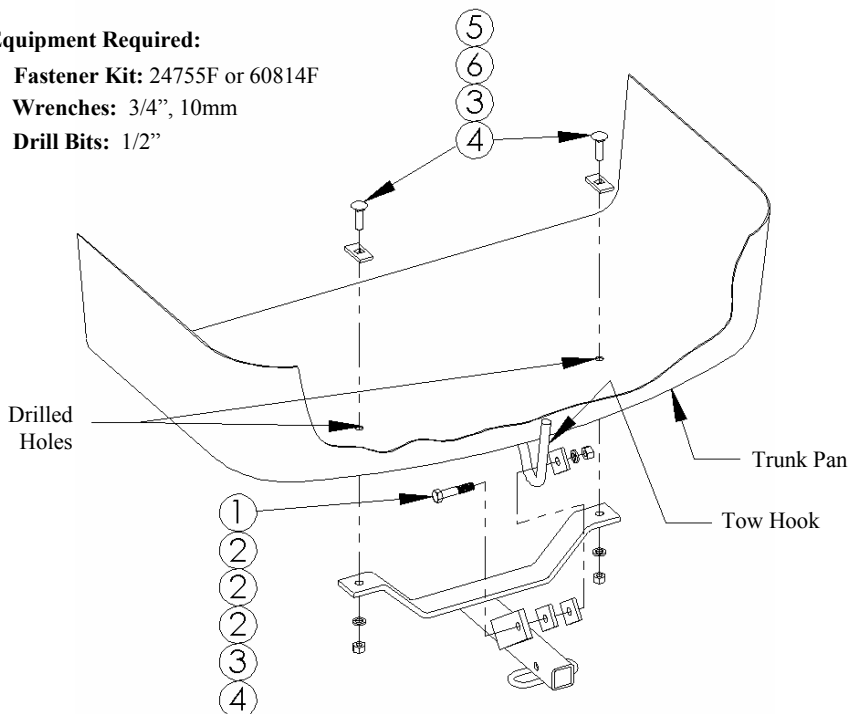


Figure 1

REMOVE SPARE TIRE BEFORE DRILLING

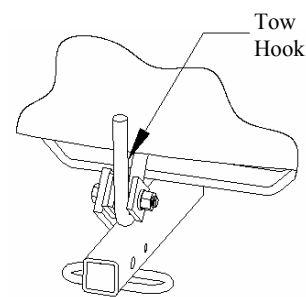
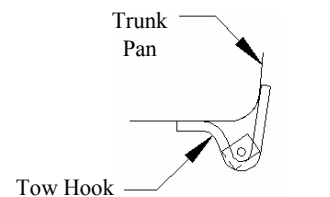


Figure 2



Orient Spacers As Shown

Figure 3

①	Qty. (1)	Hex Bolt, 1/2"-13 x 2-1/2"	④	Qty. (3)	Hex Nut, 1/2"
②	Qty. (3)	Spacer, 1/4" x 1-1/2" x 2"	⑤	Qty. (2)	Carriage Bolt, 1/2"-13 x 1-3/4"
③	Qty. (3)	Lock Washer, 1/2"	⑥	Qty. (2)	Spacer, 1/4" x 1" x 2"

1. Remove the spare tire from the trunk.
2. Remove plastic cover under trunk by removing four plastic rivets connecting it to the fascia and two hex flange nuts connecting it to the trunk bottom. Reinstall the rivets and return the plastic cover and hex flange nuts to the vehicle owner.
3. Attach hitch to tow hook as shown in Figure 1. Orient the spacers with respect to the tow hook as shown in Figure 2 and Figure 3.
4. Using the hitch as a template, drill two 1/2" holes in the trunk pan.
5. Install the hitch to the trunk pan with the carriage bolts, spacers, lock washers and nuts as shown in Figure 1.
6. Seal the holes drilled in the trunk pan to prevent intrusion of exhaust fumes and water.
7. Reinstall the spare tire in the trunk.

Tighten all 1/2" GR5 fasteners with torque wrench to 75 Lb.-Ft.

Note: check hitch frequently, making sure all fasteners and ball are properly tightened. If hitch is removed, plug all holes in trunk pan or other body panels to prevent entry of water and exhaust fumes. A hitch or ball which has been damaged should be removed and replaced. Observe safety precautions when working beneath a vehicle and wear eye protection. Do not cut access or attachment holes with a torch.

This product complies with safety specifications and requirements for connecting devices and towing systems of the state of New York, V.E.S.C. Regulation V-5 and SAE J684.

Instructions d'installation

Numéros de pièces:

24755

77131

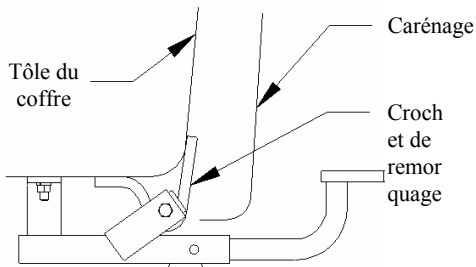
60814

Acura TL

Ensemble de barre de remorquage:

3594 ou 6809

La barre de remorquage doit être utilisée dans la position **ÉLEVÉE** seulement.



Ne pas excéder les spécifications du fabricant de véhicules de remorquage, ou

2 000 lb Poids brut maximal de la remorque
200 lb Poids maximal au timon

Points d'accès au câblage: PC3, PC4

Attelage montré dans la position appropriée

Équipement requis:

Visserie: 24755F ou 60814F

Clés: 3/4 po, 10 mm

Mèche: 1/2 po

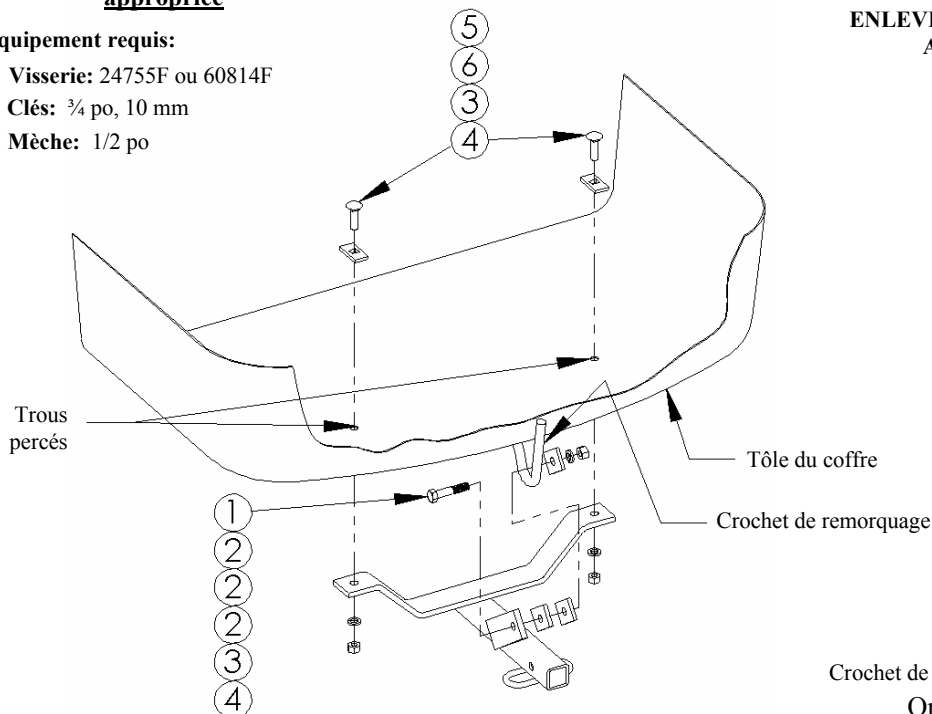


Figure 1

ENLEVER LE PNEU DE SECOURS AVANT DE PERCER

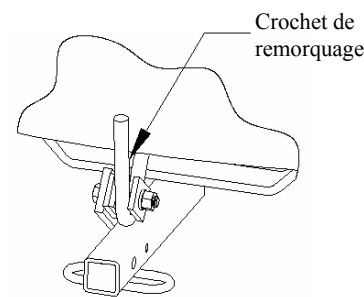
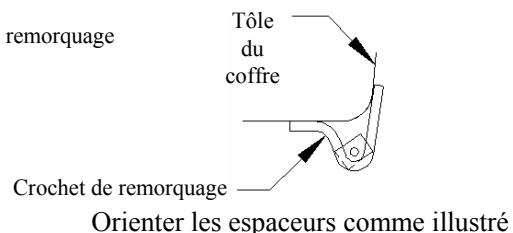


Figure 2



Orienter les espaceurs comme illustré

Figure 3

①	Qté (1)	Boulon hexagonal, 1/2"-13 x 2-1/2"	④	Qté (3)	Écrou hexagonal, 1/2"
②	Qté (3)	Espaceur, 1/4" x 1-1/2" x 2"	⑤	Qté (2)	Boulon de carrosserie, 1/2"-13 x 1-3/4"
③	Qté (3)	Rondelle frein, 1/2"	⑥	Qté (2)	Espaceur, 1/4" x 1" x 2"

- Retirer le pneu de secours du coffre.
- Enlever le couvercle de plastique sous le coffre en retirant les quatre rivets en plastique qui le fixent au carénage et les deux écrous hexagonaux qui le fixent au bas du coffre. Réinstaller les rivets et retourner le couvercle de plastique et les écrous hexagonaux au propriétaire du véhicule.
- Fixer l'attelage au crochet de remorquage comme illustré à la figure 1. Orienter les espaceurs par rapport au crochet de remorquage comme illustré aux figures 2 et 3.
- En utilisant l'attelage comme gabarit, percer deux trous de 1/2 po dans la tôle du coffre.
- Fixer l'attelage à la tôle du coffre à l'aide des boulons de carrosserie, des espaceurs, des rondelles freins et des écrous comme illustré à la figure 1.
- Sceller les trous percés dans la tôle du coffre afin de prévenir l'infiltration d'eau ou de gaz d'échappement.
- Remettre le pneu de secours en place dans le coffre.

Serrer toute la visserie 1/2 po GR5 en appliquant un couple de serrage de 75 lb-pi.

Remarque : Vérifier l'attelage fréquemment, en s'assurant que toute la visserie et la bille sont serrées adéquatement. Si l'attelage est enlevé, boucher tous les trous percés dans le coffre ou la carrosserie afin de prévenir l'infiltration d'eau ou de gaz d'échappement. Un attelage ou bille endommagés doivent être enlevés et remplacés. Observer les mesures de sécurité appropriées en travaillant sous le véhicule et porter des lunettes de protection. Ne jamais utiliser une torche pour découper un accès ou un trou de fixation.

Ce produit est conforme aux normes V-5 et SAE J684 de la V.E.S.C. (État de New York) concernant les spécifications en matière de sécurité des systèmes d'attelage.

Instrucciones de instalación

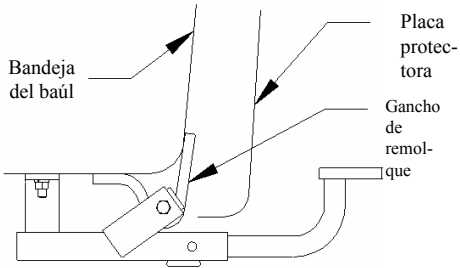
Números de partes:

Acura TL

24755

77131

60814



Kit de barra de tracción:

3594 ó 6809

La barra de tracción se debe usar en la posición **LEVANTADA** únicamente.

No supere el valor inferior entre la calificación del fabricante del vehículo del remolque o

2000 LB Peso máximo bruto del remolque

200 LB Peso máximo en la horquilla

Ubicación de acceso a los cables: PC3, PC4

El enganche se muestra en la posición correcta

Equipo necesario:

Kit de tornillos: 24755F ó 60814F

Llaves: 3/4", 10mm

Tuercas: 1/2"

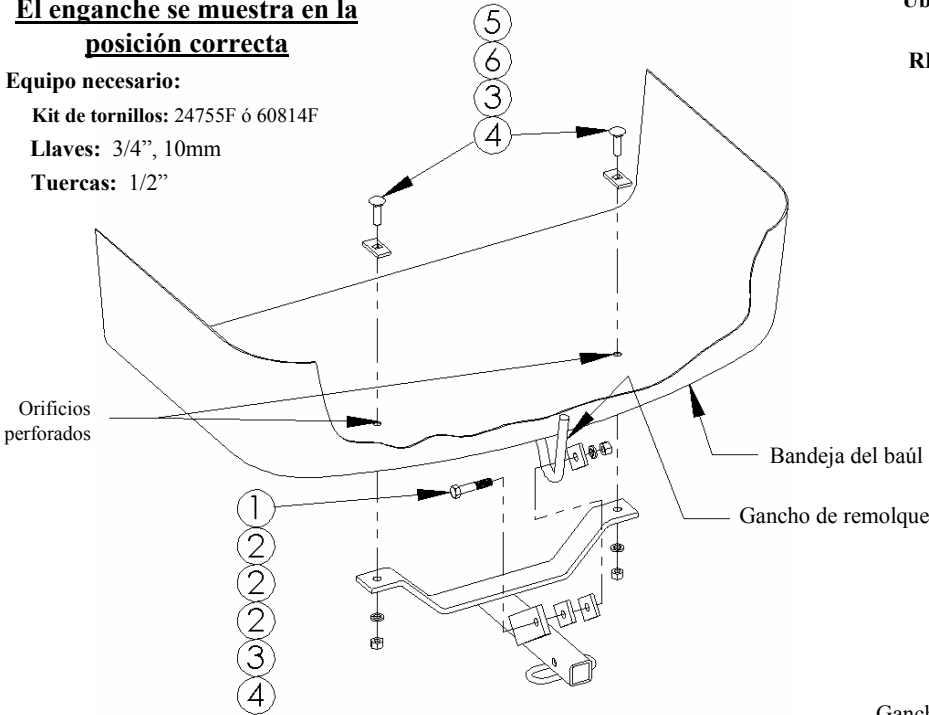


Figura 1

RETIRE LA LLANTA DE REPUESTO ANTES DE PERFORAR

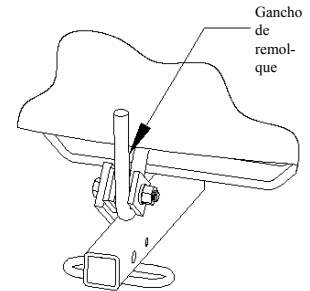


Figura 2

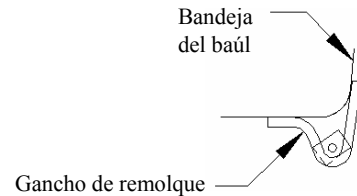


Figura 3

Orienté los espaciadores como se muestra

①	Cant. (1)	Perno hexagonal, 1/2"-13 x 2-1/2"	④	Cant. (3)	Tuerca hexagonal, 1/2"
②	Cant.(3)	Espaciador, 1/4" x 1-1/2" x 2"	⑤	Cant. (2)	Perno de carruaje, 1/2"-13 x 1-3/4"
③	Cant.(3)	Arandela de bloqueo, 1/2"	⑥	Cant. (2)	Espaciador, 1/4" x 1" x 2"

1. Saque la llanta de repuesto del baúl.
2. Quite la cubierta plástica por debajo del baúl retirando cuatro remaches plásticos que la conectan a la placa protectora y dos tuercas hexagonales con reborde que la conectan al piso del baúl. Vuelva a instalar los remaches y devuelva la cubierta plástica y las tuercas hexagonales con reborde al propietario del vehículo.
3. Una el enganche al gancho de remolque como se muestra en la figura 1. Oriente los espaciadores con respecto al gancho de remolque como se muestra en la figura 2 y figura 3.
4. Con el enganche como guía, perforé dos orificios de 1/2" en la bandeja del baúl.
5. Instale el enganche a la bandeja del baúl con los pernos de carruaje, espaciadores, arandelas de bloqueo y tuercas como se muestra en la figura 1.
6. Selle los orificios perforados en la bandeja del baúl para evitar que entren el humo del escape y el agua.
7. Vuelva a instalar la llanta de repuesto en el baúl.

Apriete todos los tornillos 1/2" GR5 con una llave de torsión a 75 Lb.-pies.

Nota: Revise el enganche con frecuencia, verificando que todos los tornillos sujetadores y la bola estén correctamente apretados. Si se quita el enganche, tape todos los orificios en el colector del baúl u otros paneles de la carrocería para evitar la entrada del agua y los gases del escape. Se debe retirar y reemplazar un enganche o bola que se haya dañado. Observe las precauciones de seguridad al trabajar por debajo del vehículo y use protección visual. No corte los orificios de acceso o de accesorios con soplete.

Este producto cumple con las especificaciones y requisitos de seguridad para conectar dispositivos y sistemas de remolque del estado de Nueva York. V.E.S.C. Regulación V-5 y SAE J684