

# Installation Instructions

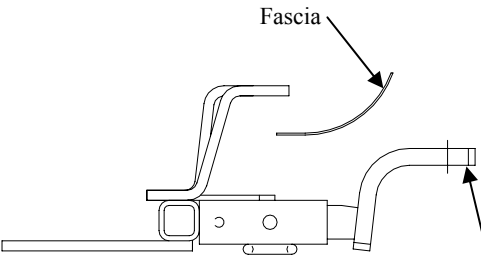
## Volkswagen Passat Sedan and Wagon Models

Part Numbers:

**24698**  
**60991**  
**77039**

**Do Not Exceed Lower of Towing Vehicle  
Manufacturer's Rating or**

**2000 LB (908 Kg) Max Gross Trailer Weight**  
**200 LB (90.8 Kg) Max Tongue Weight**



**Drawbar Kit:**  
3593

Drawbar must be used in the  
**Rise** position only.

### Hitch Shown In Proper Position

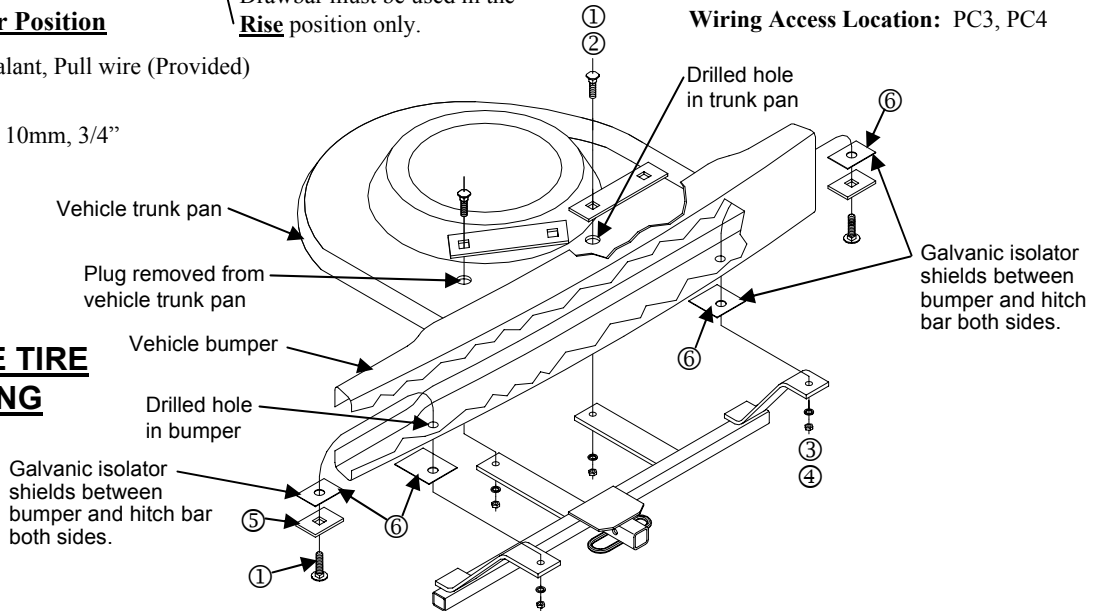
**Equipment Required:** Sealant, Pull wire (Provided)

**Fastener Kit:** F24698

**Wrenches:** T-25, T-27, 10mm, 3/4"

**Drill Bits:** 1/2"

**Wiring Access Location:** PC3, PC4



### REMOVE SPARE TIRE BEFORE DRILLING

①	Qty. (4)	Carriage Bolt 1/2-13 X 1.75	④	Qty. (4)	Hex Nut 1/2-13
②	Qty. (2)	Bar	⑤	Qty. (2)	Spacer
③	Qty. (4)	Lock Washer	⑥	Qty. (6)	Galvanic Isolator Shield

#### 1. Remove spare tire from vehicle.

2. Remove plug from hole in trunk pan as indicated above.

3. Remove plastic cover from rear passenger's side which attaches to vehicle fascia and trunk pan. Return cover and fasteners to vehicle owner.

4. Place two (2) galvanic isolators on each bumper mounting side arm and cut out galvanic isolator shields in area of holes (each bumper mounting side arm must be completely covered with galvanic isolator shields where it makes contact with the bumper).

5. Raise hitch into position, centered on vehicle. Trim passenger's side fascia as needed to clear bumper bracket.

6. Drill 1/2" hole in trunk pan, install carriage bolts and bars down thru holes in trunk pan and trunk pan mounting bars. Secure with lock washers and nuts.

**Note:** Bumper material is very tough and difficult to drill. Use 1/2" Rotabroach hole cutting tool - Draw-Tite part number 6810 (sold separately) or carbide drill.

7. Using holes in bumper mounting side arms as a template, drill two (2) 1/2" holes into bumper.

8. Place two (2) Galvanic isolators on each spacer and cut out galvanic isolator shields in area of holes (each spacer must be completely covered with galvanic isolator shields where it makes contact with bumper).

9. Install carriage bolts and spacers down thru bumper and side arms. Secure with lock washers and nuts.

**Note:** On Wagon models, carriage bolts and spacers must be feed thru end of bumper and down thru drilled holes with pull wire.

10. Seal holes in trunk pan to prevent intrusion of exhaust fumes and water.

11. Return spare tire to trunk.

Tighten all 1/2-13 GR5 fasteners with torque wrench to 75 Lb.-Ft. (102 N\*M)

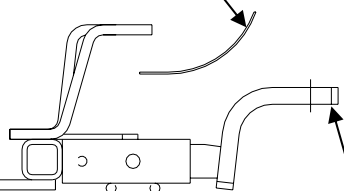
Note: check hitch frequently, making sure all fasteners and ball are properly tightened. If hitch is removed, plug all holes in trunk pan or other body panels to prevent entry of water and exhaust fumes. A hitch or ball which has been damaged should be removed and replaced. Observe safety precautions when working beneath a vehicle and wear eye protection. Do not cut access or attachment holes with a torch.

This product complies with safety specifications and requirements for connecting devices and towing systems of the state of New York, V.E.S.C. Regulation V-5 and SAE J684.

# Instructions d'installation Volkswagen Passat Modeles Sedan et Wagon

Numéros de pièces :  
**24698**  
**60991**  
**77039**

Carénage



**Ensemble de barre  
de remorquage :**  
3593

La barre de remorquage doit être utilisée dans la position **ÉLEVÉE** seulement.

Ne pas excéder les spécifications du fabricant de véhicules de remorquage, ou

**2000 lb (908 kg)** Poids brut max. de la remorque  
**200 lb (90.8 kg)** Poids max. au timon

**Attelage montré dans la position appropriée**

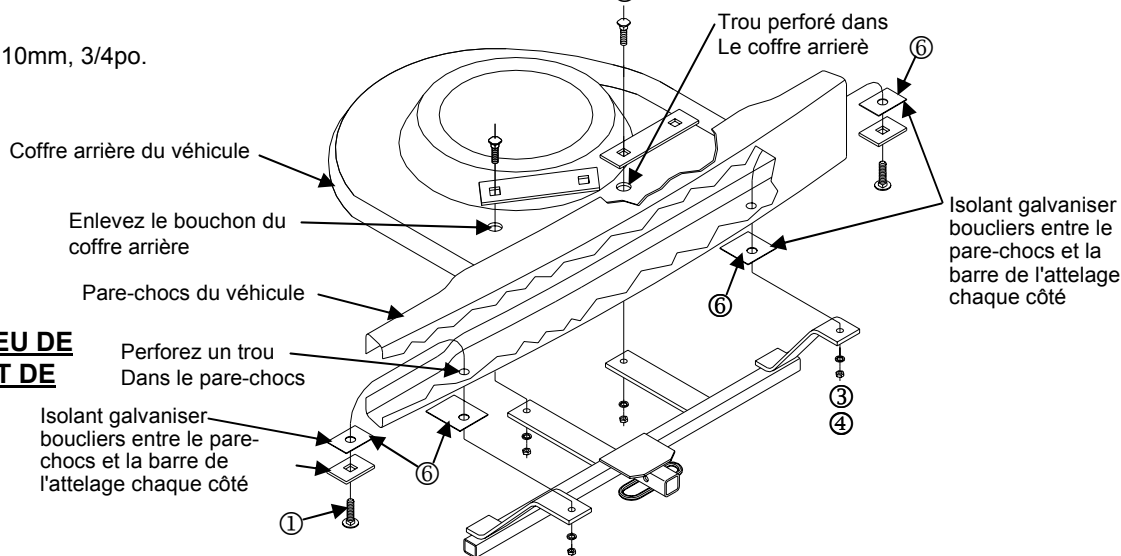
**Équipement requis :** Produit pour sceller, Fil de tirage (Fourni)

**Visserie :** F24698

**Clés :** T-25, T-27, 10mm, 3/4po.

**Mèche :** 1/2po.

**Point d'accès au câblage :** PC3, PC4



**ENLEVER LE PNEU DE SECOURS AVANT DE PERCER**

①	Qté (4)	Boulon de carrosserie 1/2-13 X 1.75	④	Qté (4)	Ecru hexagonal 1/2-13
②	Qté (2)	Barre	⑤	Qté (2)	Espaceur
③	Qté (4)	Rondelle frein	⑥	Qté (6)	Isolant Galvaniser

1. Enlevez le pneu de rechange du véhicule.
2. Enlevez le bouchon du trou situé dans le plancher du coffre arrière comme indiqué ci-dessus.
3. Enlevez le couvert en plastique situé sur le côté du passager arrière qui joint la façade au plancher du coffre arrière. Retournez le couvert en plastique et la quincaillerie au propriétaire du véhicule.
4. Placez deux (2) isolant galvaniser chaque côté du support du pare-chocs et coupez l'isolant galvaniser du bouclier d'où se situent les trous (Chaque support du pare-chocs doit être recouvert avec l'isolant galvaniser aux endroits qui font contact avec le pare-chocs)
5. Levez l'attelage en position centrée sur le véhicule. Découpez la façade sur le côté du passager pour donner accès au support du pare-chocs.
6. Perforez un trou de 1/2po. Dans le plancher du coffre arrière, installez les boulons de carrosserie et les barres de travers les trous du plancher et les barres qui supportent le coffre arrière. Serrés avec les rondelles de blocage et des écrous.

**Remarque :** Le matériau du pare-chocs est très résistant et donc difficile à percer. Utiliser 1/2po une perceuse Rotabroach (pièce Draw-Tite numéro 6810, vendue séparément) ou une perceuse au carbure.

7. En utilisant les trous du support du pare-chocs comme patron, perforez deux (2) trous de 1/2po. Dans le pare-chocs.
8. Placez deux (2) isolant galvaniser sur chaque espaceur de et découpez l'isolant galvaniser du bouclier d'où se situent les trous. (Chaque support du pare-chocs doit être recouvert avec l'isolant galvaniser aux endroits qui font contact avec le pare-chocs)
9. Installez les boulons de carrosserie et les espaceurs de travers les trous du pare-chocs et les bras du côté. Sécurisez avec une rondelle de blocage et un écrou.

**Remarque :** sur les modèles de wagon, les boulons de carrosserie et les espaceurs doivent être passés du bout du pare-chocs et de travers des trous perforés à l'aide d'un guide pour boulons.

10. Scellez les trous du plancher du coffre arrière afin de prévenir l'entrée d'eau et des vapeurs toxiques.
11. Remettez le pneu de rechange dans le coffre arrière

Serrer toute la visserie 1/2-13 GR5 au couple de serrage de 75 lb-pi. (102 N\*M)

Remarque : Vérifier l'attelage fréquemment, en s'assurant que toute la visserie et la bille sont serrées adéquatement. Si l'attelage est enlevé, boucher tous les trous percés dans le coffre ou la carrosserie afin de prévenir l'infiltration d'eau ou de gaz d'échappement. Un attelage ou bille endommagés doivent être enlevés et remplacés. Observer les mesures de sécurité appropriées en travaillant sous le véhicule et porter des lunettes de protection. Ne jamais utiliser une torche pour découper un accès ou un trou de fixation.

Ce produit est conforme aux normes V-5 et SAE J684 de la V.E.S.C. (État de New York) concernant les spécifications en matière de sécurité des systèmes d'attelage.