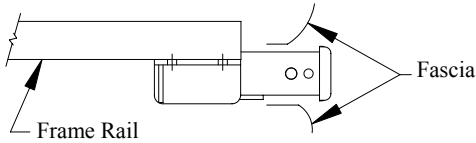


# Front Mounted Receiver Installation Instructions

Part Numbers:  
**65030**

**Ford Explorer  
Ford Sport Trac**



**CARGO CAPACITY – DO NOT EXCEED  
300 LB. OR VEHICLE FRONT GROSS  
AXLE WEIGHT RATING. (GAWR)**

9000

LB. MAX. WINCH LINE PULL

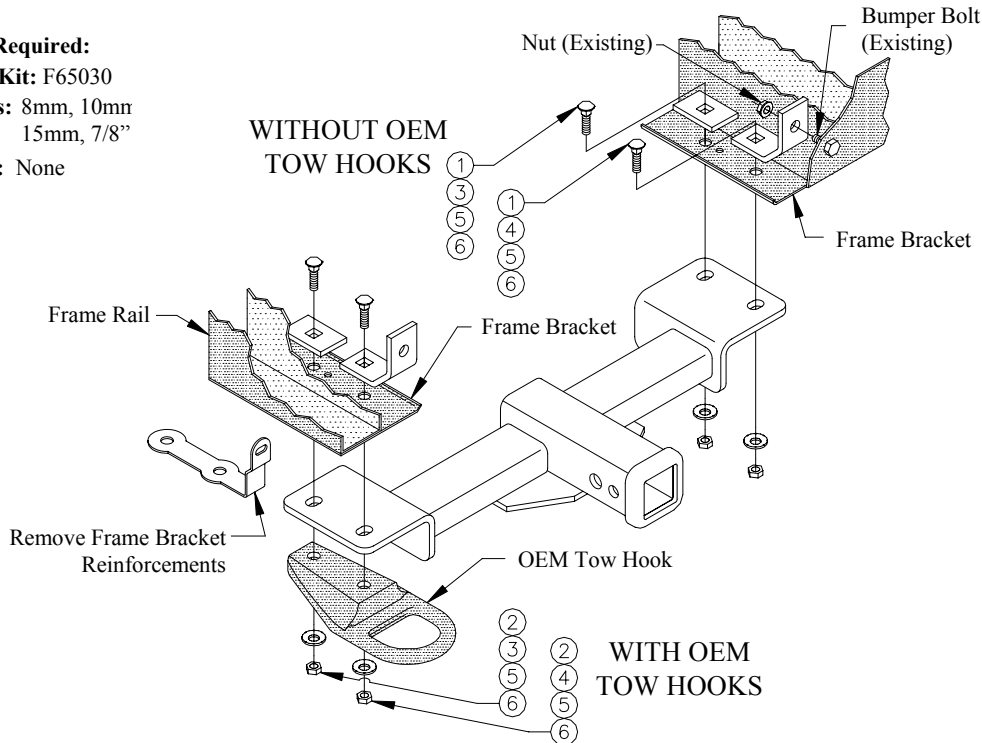
## Receiver Shown In Proper Position

### Equipment Required:

**Fastener Kit: F65030**

**Wrenches:** 8mm, 10mm  
15mm, 7/8"

**Drill Bits:** None



①	Qty. (4)	Carriage Bolt, 1/2"-13 x 1-3/4"	④	Qty. (2)	Angle Bracket
②	Qty. (4)	Carriage Bolt, 1/2"-13 x 2-1/4"	⑤	Qty. (4)	Conical Washer, 1/2"
③	Qty. (2)	Spacer, 1-1/2" x 2" x 1/4"	⑥	Qty. (4)	Hex Nut, 1/2"

1. Remove plastic air dam.
2. If present, remove OEM tow hooks and frame bracket reinforcements. Return frame bracket reinforcements to vehicle owner for reinstallation if receiver is removed.
3. Remove existing nut & install angle bracket to bumper bolt as shown. Angle bracket must be installed.
4. Raise receiver into position from below.

### VEHICLES WITH OEM TOW HOOKS

5. Sandwich receiver between frame bracket & tow hook and attach with 2-1/4" carriage bolts provided.

### VEHICLES WITHOUT OEM TOW HOOKS

6. Attach with 1-3/4" carriage bolts provided.
7. Reinstall air dam.

Tighten all M10 CL8.8 fasteners with torque wrench to 53 Lb.-Ft (72 N-m).

Tighten all 1/2" GR5 fasteners with torque wrench to 75 Lb.-Ft (102 N-m).

Note: check hitch frequently, making sure all fasteners and ball are properly tightened. If hitch is removed, plug all holes in trunk pan or other body panels to prevent entry of water and exhaust fumes. A hitch or ball which has been damaged should be removed and replaced. Observe safety precautions when working beneath a vehicle and wear eye protection. Do not cut access or attachment holes with a torch.

This product complies with safety specifications and requirements for connecting devices and towing systems of the state of New York, V.E.S.C. Regulation V-5 and SAE J684.

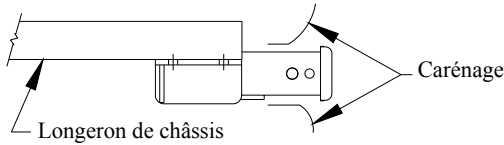
# Récepteur à montage sur l'avant

Numéro de pièce :

## Instructions d'installation

**65030**

**Ford Explorer  
Ford Sport Trac**



**CAPACITÉ DE CHARGE – NE PAS DÉPASSER  
300 LB (136 KG) OU LE POIDS TECHNIQUE  
MAXIMAL SOUS ESSIEU DU VÉHICULE (GAWR)**

**9 000 lb (4 086 kg)**

**Force max. exercée sur le câble de treuil**

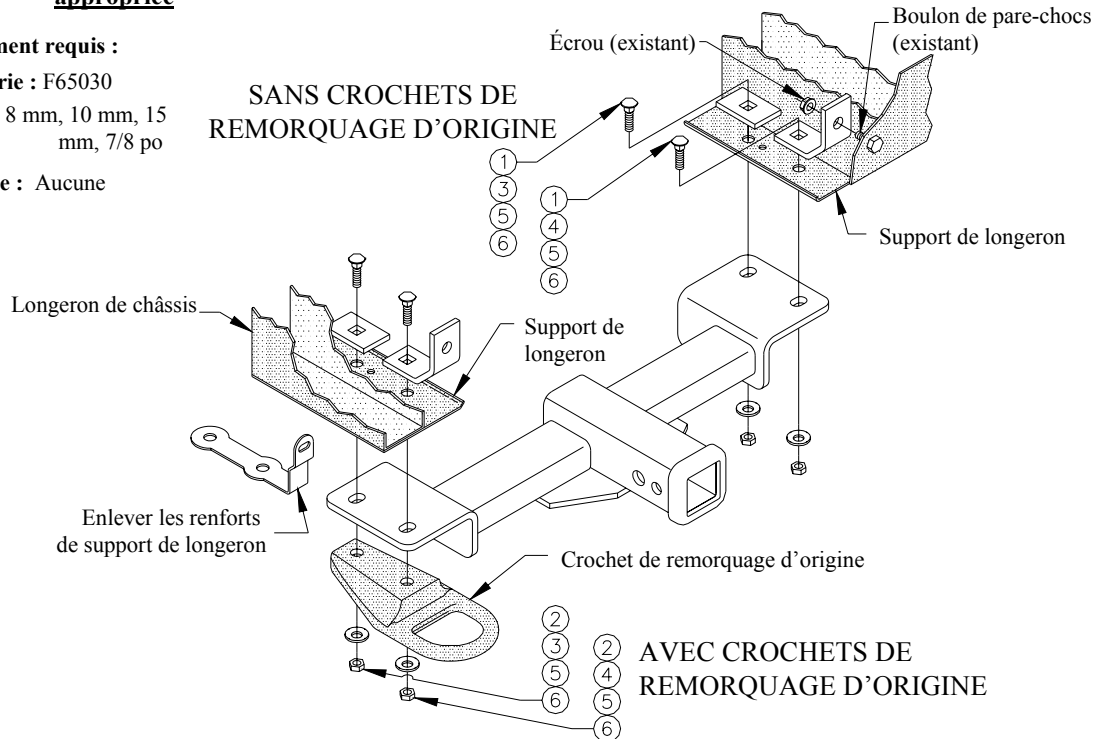
### Récepteur montré dans la position appropriée

#### Équipement requis :

**Visserie :** F65030

**Clés :** 8 mm, 10 mm, 15 mm, 7/8 po

**Mèche :** Aucune



①	Qté (4)	Boulon de carrosserie, 1/2-13 x 1-3/4 po	④	Qté (2)	Support angulaire
②	Qté (4)	Boulon de carrosserie, 1/2-13 x 2-1/4 po	⑤	Qté (4)	Rondelle conique, 1/2 po
③	Qté (2)	Espaceur, 1-1/2 x 2 x 1/4 po	⑥	Qté (4)	Écrou hexagonal, 1/2 po

1. Enlever la jupe avant de plastique.
2. S'ils sont présentes, enlever les crochets de remorquage d'origine et les renforts de support de longeron. Remettre les renforts de support de longeron au propriétaire du véhicule en vue d'une réinstallation éventuelle (si le récepteur est enlevé ultérieurement).
3. Enlever l'écrou existant et installer le support angulaire sur le boulon de pare-chocs, comme illustré. Le support angulaire doit être installé.
4. Soulever le récepteur en position à partir du dessous.

#### MODÈLES DOTÉS DE CROCHETS DE REMORQUAGE D'ORIGINE

5. Intercaler le récepteur entre le support de longeron et le crochet de remorquage, puis fixer à l'aide des boulons de carrosserie 2-1/4 po fournis.

#### MODÈLES SANS CROCHETS DE REMORQUAGE D'ORIGINE

6. Fixer à l'aide des boulons de carrosserie 1-3/4 po fournis.
7. Réinstaller la jupe avant.

Serrer toute la visserie M10 CL8.8 en appliquant un couple de serrage de 53 lb-pi (72 N-m).

Serrer toute la visserie 1/2 po GR5 en appliquant un couple de serrage de 75 lb-pi (102 N-m).

Remarque : Vérifier l'attelage fréquemment, en s'assurant que toute la visserie et la bille sont serrées adéquatement. Si l'attelage est enlevé, boucher tous les trous percés dans le coffre ou la carrosserie afin de prévenir l'infiltration d'eau ou de gaz d'échappement. Un attelage ou bille endommagés doivent être enlevés et remplacés. Observer les mesures de sécurité appropriées en travaillant sous le véhicule et porter des lunettes de protection. Ne jamais utiliser une torche pour découper un accès ou un trou de fixation.

Ce produit est conforme aux normes V-5 et SAE J684 de la V.E.S.C. (État de New York) concernant les spécifications en matière de sécurité des systèmes d'attelage.

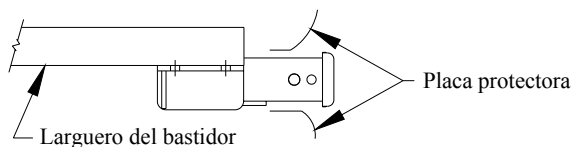
# Receptor frontal

## Instrucciones de instalación

### Ford Explorer Ford Sport Trac

Números de partes:

**65030**



**El receptor se muestra en la posición correcta**

**CAPACIDAD DE CARGA – NO SUPERE  
300 LB. (136 KG.) O LA CALIFICACIÓN DE PESO  
BRUTO DEL EJE DELANTERO DEL VEHÍCULO**

**9000 lb.  
(4086 kg.)**

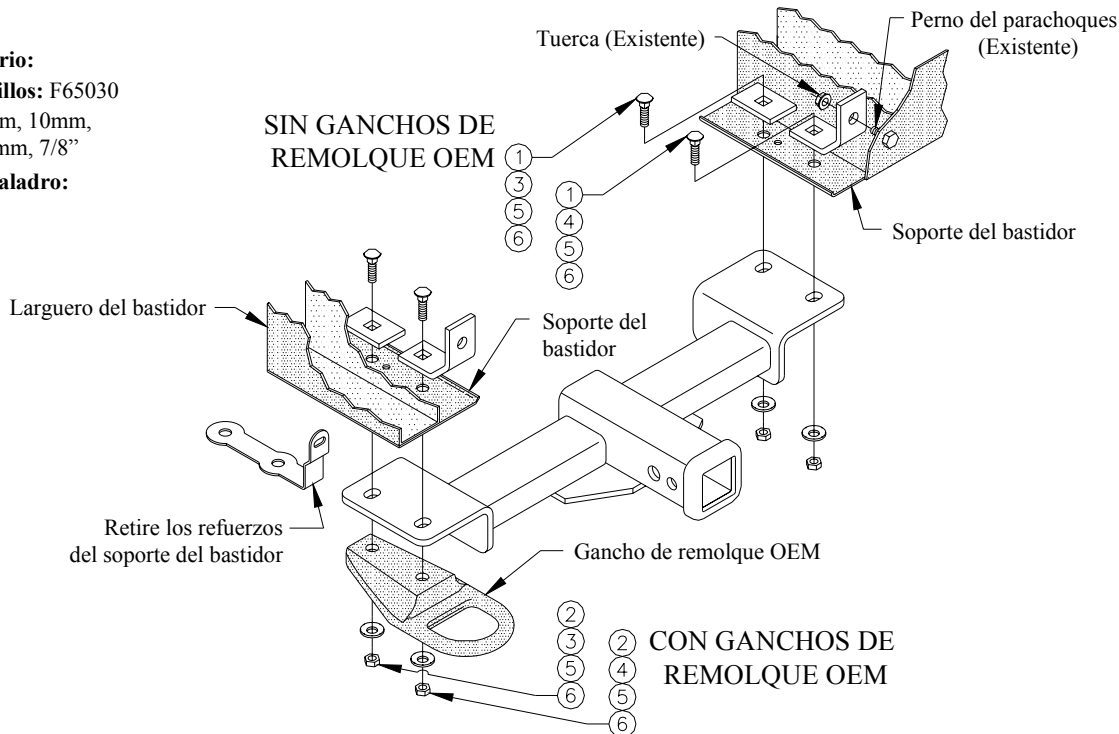
**MÁX. DE FUERZA DE ARRASTRE  
DEL CABRESTANTE**

**Equipo necesario:**

**Kit de tornillos:** F65030

**Llaves:** 8mm, 10mm,  
15mm, 7/8"

**Brocas de taladro:**  
Ninguna



<b>①</b>	Cant. (4)	Perno de carruaje, 1/2"-13 x 1-3/4"	<b>④</b>	Cant. (2)	Soporte angular
<b>②</b>	Cant. (4)	Perno de carruaje, 1/2"-13 x 2-1/4"	<b>⑤</b>	Cant. (4)	Arandela cónica, 1/2"
<b>③</b>	Cant. (2)	Espaciador, 1-1/2" x 2" x 1/4"	<b>⑥</b>	Cant. (4)	Tuerca hexagonal, 1/2"

1. Retire la barrera de aire plástica.
2. Si están presentes, retire los ganchos de remolque OEM y los refuerzos del soporte del bastidor. Devuelva los refuerzos del soporte del bastidor al propietario del vehículo para una reinstalación si retira el receptor.
3. Retire la tuerca existente e instale el soporte angular en el perno del parachoques como se muestra arriba. Se debe instalar el soporte angular.
4. Levante el receptor a su posición desde la parte inferior.

**VEHÍCULOS CON GANCHOS DE REMOLQUE OEM**

5. Inserte el receptor entre el soporte del bastidor y el enganche de remolque y una con pernos de carruaje de 2-1/4" que se suministran.

**VEHÍCULOS SIN GANCHOS DE REMOLQUE OEM**

6. Una con pernos de carruaje de 1-3/4" que se suministran.
7. Vuelva a instalar la barrera de aire.

Apriete todos los tornillos M10 CL8.8 con una llave de torsión a 53 Lb.-pies (72 N-m).

Apriete todos los tornillos 1/2" GR5 con una llave de torsión a 75 Lb.-pies (102 N-m).

Nota: Revise el enganche con frecuencia, verificando que todos los tornillos sujetadores y la bola estén correctamente apretados. Si se quita el enganche, tape todos los orificios en el colector del baúl u otros paneles de la carrocería para evitar la entrada del agua y los gases del escape. Se debe retirar y reemplazar un enganche o bola que se haya dañado. Observe las precauciones de seguridad al trabajar por debajo del vehículo y use protección visual. No corte el acceso o los orificios del accesorio con soplete. Este producto cumple con las especificaciones y requisitos de seguridad para conectar dispositivos y sistemas de remolque del estado de Nueva York. V.E.S.C. Regulación V-5 y SAE J684.