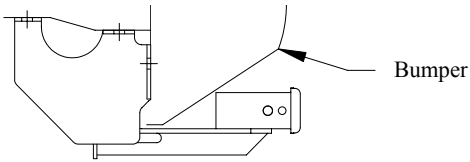


Front Mounted Receiver Installation Instructions Jeep Grand Cherokee

Part Numbers:
65008



Receiver Shown In Proper Position

**CARGO CAPACITY – DO NOT EXCEED
300 LB. OR VEHICLE FRONT GROSS
AXLE WEIGHT RATING. (GAWR)**

9000

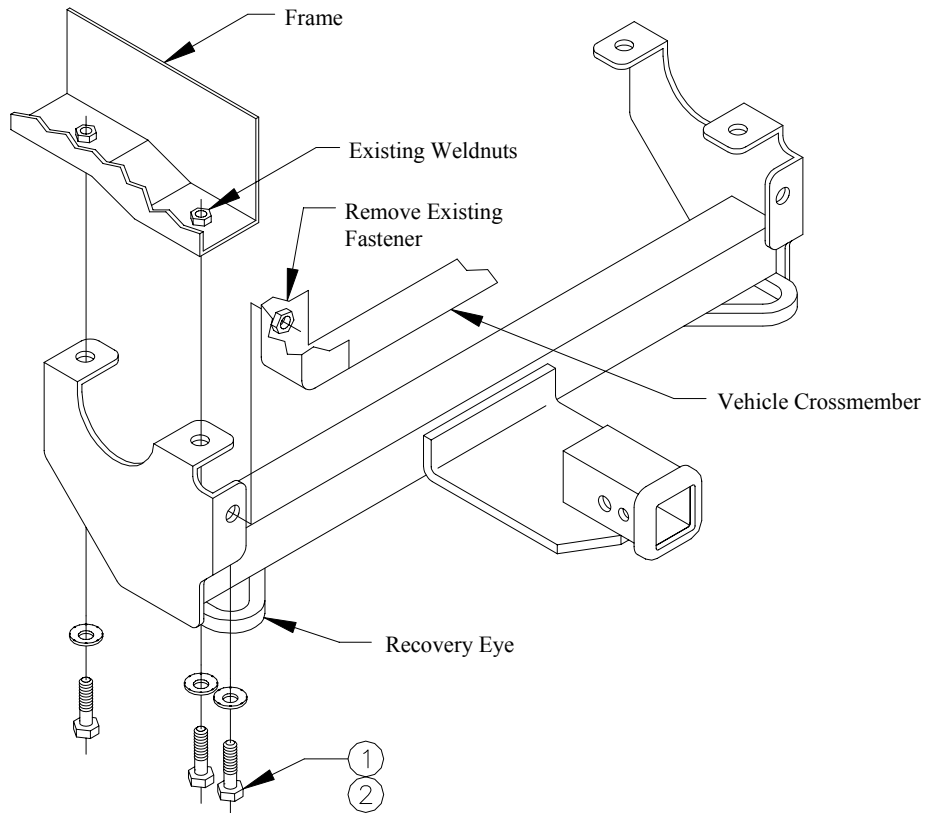
LB. MAX. WINCH LINE PULL

Equipment Required:

Fastener Kit: K65008

Wrenches: 15mm, 16mm

Drill Bits: None



| | | | | | |
|---|----------|---------------------------|---|----------|-----------------------|
| ① | Qty. (6) | Hex Bolt, M10 x 1.50 x 30 | ② | Qty. (6) | Conical Washer, 7/16" |
|---|----------|---------------------------|---|----------|-----------------------|

1. If present, remove steel skid shield and return to vehicle owner. If present, remove plastic underbody panel and return to vehicle owner.
2. Remove the forward attachment bolts in the vehicle crossmember.
3. Raise receiver into position and fasten as shown above.

Tighten all M10 CL8.8 fasteners with torque wrench to 38 Lb.-Ft (52 N-m).

Note: check hitch frequently, making sure all fasteners and ball are properly tightened. If hitch is removed, plug all holes in trunk pan or other body panels to prevent entry of water and exhaust fumes. A hitch or ball which has been damaged should be removed and replaced. Observe safety precautions when working beneath a vehicle and wear eye protection. Do not cut access or attachment holes with a torch.

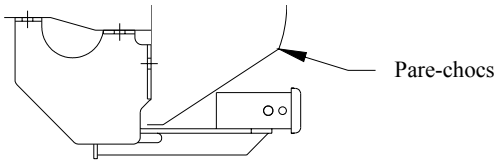
This product complies with safety specifications and requirements for connecting devices and towing systems of the state of New York, V.E.S.C. Regulation V-5 and SAE J684.

Récepteur d'attelage à montage sur l'avant

Instructions d'installation

Jeep Grand Cherokee

Numéro de pièce :
65008



Récepteur montré dans la position appropriée

**CAPACITÉ DE CHARGE – NE PAS DÉPASSER
300 LB (136 KG) OU LE POIDS TECHNIQUE
MAXIMAL SOUS ESSIEU DU VÉHICULE (GAWR)**

9 000 lb (4 086 kg)

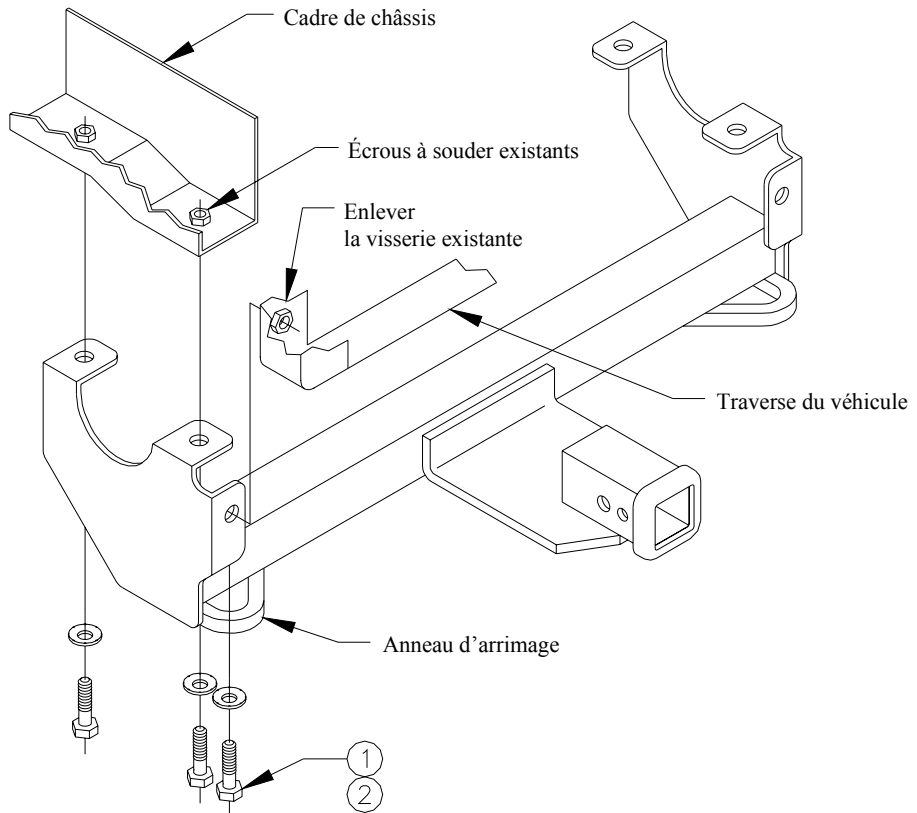
Force max. exercée sur le câble de treuil

Équipement requis:

Visserie: K65008

Clés: 15 mm, 16 mm

Mèche: Aucune



① Qté (6) Boulon hexagonal, M10 x 1.50 x 30

② Qté (6) Rondelle conique, 7/16 po

1. Si elle est présente, enlever la plaque de protection en acier et la remettre au propriétaire du véhicule. Enlever aussi, s'il est présent, le panneau en plastique du soubassement de carrosserie et le remettre au propriétaire du véhicule.
2. Enlever les boulons de fixation avant de la traverse du véhicule.
3. Soulever l'attelage en position et fixer comme illustré ci-dessus.

Serrer toute la visserie M10 CL8.8 en appliquant un couple de serrage de 38 lb-pi (52 N-m).

Remarque : Vérifier l'attelage fréquemment, en s'assurant que toute la visserie et la bille sont serrées adéquatement. Si l'attelage est enlevé, boucher tous les trous percés dans le coffre ou la carrosserie afin de prévenir l'infiltration d'eau ou de gaz d'échappement. Un attelage ou bille endommagés doivent être enlevés et remplacés. Observer les mesures de sécurité appropriées en travaillant sous le véhicule et porter des lunettes de protection. Ne jamais utiliser une torche pour découper un accès ou un trou de fixation.

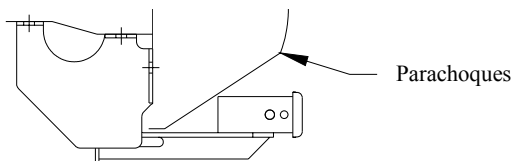
Ce produit est conforme aux normes V-5 et SAE J684 de la V.E.S.C. (État de New York) concernant les spécifications en matière de sécurité des systèmes d'attelage.

Receptor frontal

Instrucciones de instalación

Jeep Grand Cherokee

Números de partes:
65008



El receptor se muestra en la posición correcta

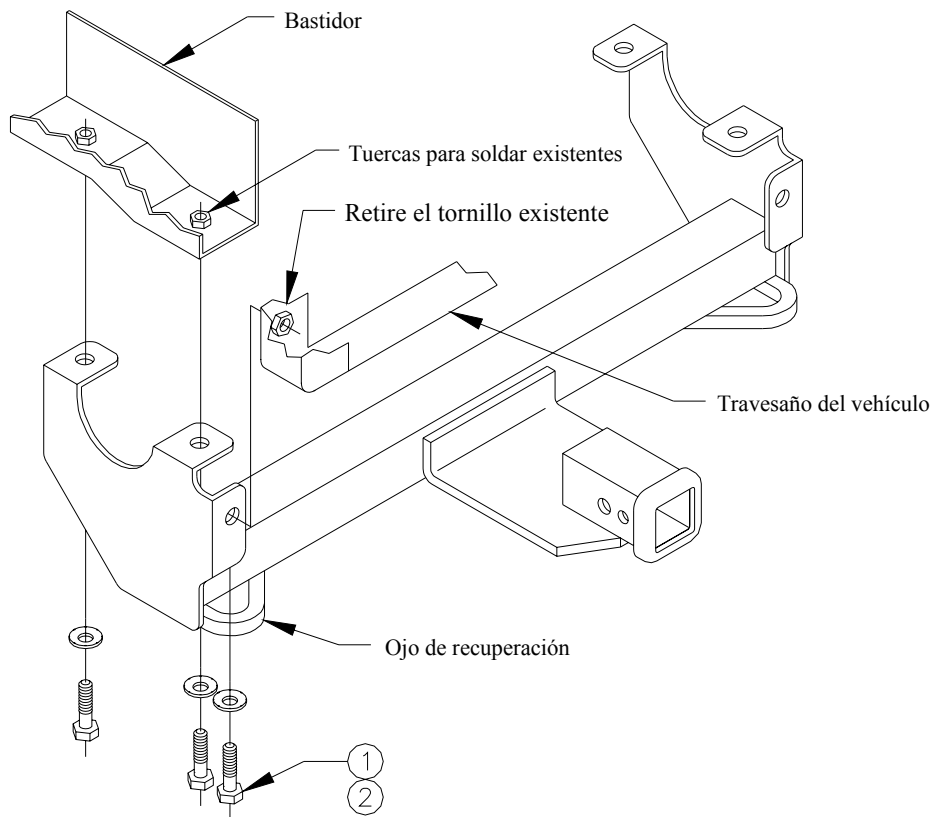
**CAPACIDAD DE CARGA – NO SUPERE
300 LB. (136 KG.) O LA CALIFICACIÓN DE PESO
BRUTO DEL EJE DELANTERO DEL VEHÍCULO**

9000 lb.
(4086 kg.)

**MÁX. DE FUERZA DE ARRASTRE
DEL CABRESTANTE**

Equipo necesario:

Kit de tornillos: K65008
Llaves: 15mm, 16mm
Tuercas de taladro: Ninguna



| | | | | | |
|---|-----------|----------------------------------|---|-----------|------------------------|
| ① | Cant. (6) | Perno hexagonal, M10 x 1.50 x 30 | ② | Cant. (6) | Arandela cónica, 7/16" |
|---|-----------|----------------------------------|---|-----------|------------------------|

1. Si está presente, retire el protector de deslizamiento en acero y devuelva al propietario. Si está presente, retire el panel inferior plástico y devuelva al propietario del vehículo.
2. Retire los pernos de acoplamiento delanteros del travesaño del vehículo.
3. Levante el receptor a su posición y fije como se muestra en la ilustración de arriba.

Apriete todos los tornillos M10 CL8.8 con una llave de torsión a 38 Lb.-pies (52 N-m).

Nota: Revise el enganche con frecuencia, verificando que todos los tornillos y la bola estén correctamente apretados. Si se quita el enganche, tape todos los orificios en el colector del baúl u otros paneles de la carrocería para evitar la entrada del agua y los gases del escape. Se debe retirar y reemplazar un enganche o bola que se haya dañado. Observe las precauciones de seguridad al trabajar por debajo del vehículo y use protección visual. No corte el acceso o los orificios del accesorio con soplete. Este producto cumple con las especificaciones y requisitos de seguridad para conectar dispositivos y sistemas de remolque del estado de Nueva York. V.E.S.C. Regulación V-5 y SAE J684.