

Installation Instructions

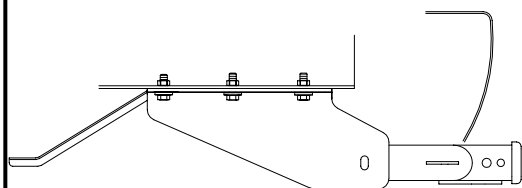
Jeep Liberty

Part Numbers:

75578

87450

44585



Hitch Shown In Proper Position

Equipment Required:

Fastener Kit: 75578F

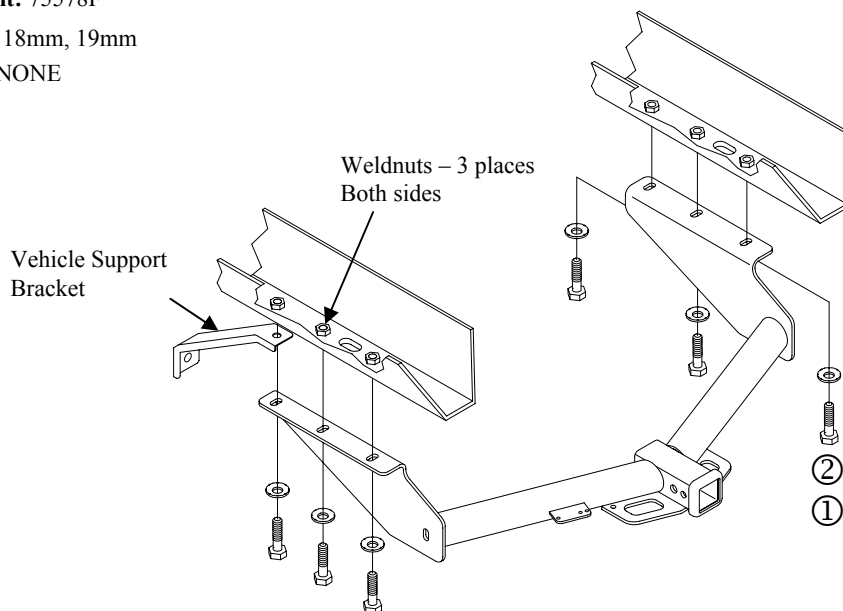
Wrenches: 18mm, 19mm

Drill Bits: NONE

**Do Not Exceed Lower of Towing Vehicle
Manufacturer's Rating or**

Hitch type	Max Gross Trailer WT (LB)	Max Tongue WT (LB)
Weight Distributing	7500 (3405 Kg)	750 (341 Kg)
Weight Carrying Ball Mount	5000 (2268 Kg)	500 (227 Kg)

Wiring Access Location: SUV 1 & 2



① Qty. (6) Hex Bolt M12 X 1.75 X 40mm CL 10.9

② Qty. (6) Conical Toothed Washer 1/2

1. Remove bolt from driver's side vehicle support bracket and return to vehicle owner.
2. Raise hitch into position.
3. Position hitch over frame & support bracket (driver's side) and loosely install the six M12 bolts and conical toothed washers as shown.
4. Tighten all fasteners to 89 Lb-Ft (121 N*M).

Tighten all M12 CL 10.9 fasteners with torque wrench to 89 Lb.-Ft. (121 N*M)

Note: check hitch frequently, making sure all fasteners and ball are properly tightened. If hitch is removed, plug all holes in trunk pan or other body panels to prevent entry of water and exhaust fumes. A hitch or ball which has been damaged should be removed and replaced. Observe safety precautions when working beneath a vehicle and wear eye protection. Do not cut access or attachment holes with a torch.

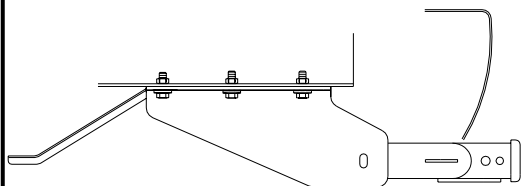
This product complies with safety specifications and requirements for connecting devices and towing systems of the state of New York, V.E.S.C. Regulation V-5 and SAE J684.

Instructions d'installation

Jeep Liberty

Numéros de pièces :

75578
87450
44585



Ne pas excéder les spécifications du fabricant de véhicules de remorquage, ni :

Type d'attelage	Poids brut max. de la remorque (lb)	Poids max. au timon (lb)
Répartition de la charge	7500 (3405 Kg)	750 (341 Kg)
Capacité de charge Montage sur boule	5000 (2268 Kg)	500 (227 Kg)

Attelage montré dans la position appropriée

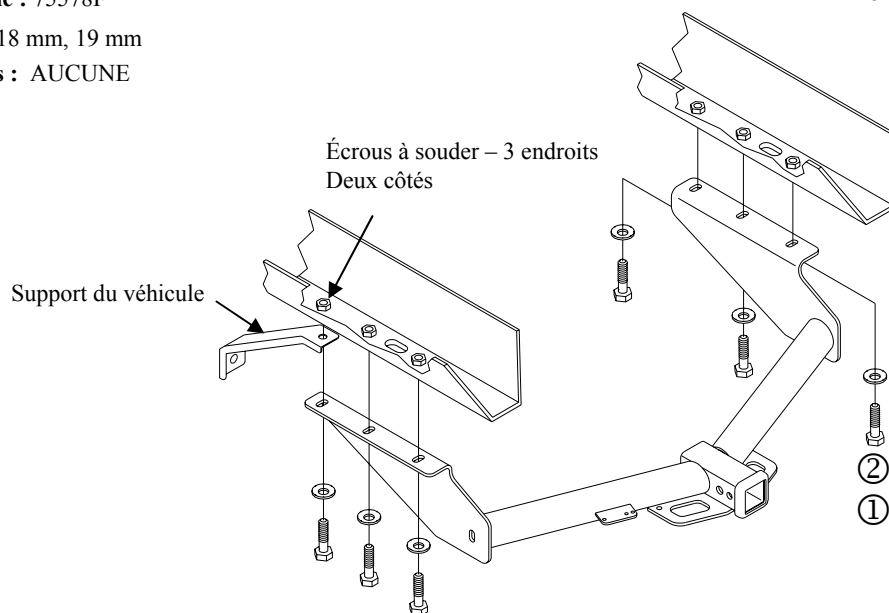
Équipement requis :

Visserie : 75578F

Clés : 18 mm, 19 mm

Mèches : AUCUNE

Points d'accès au câblage : SUV 1 et 2



①	Qté (6)	Boulon hexagonal M12 X 1.75 X 40mm CL 10.9	②	Qté (6)	Rondelle conique dentée 1/2
---	---------	--	---	---------	-----------------------------

1. Enlever le boulon du support du véhicule du côté conducteur et le retourner au propriétaire.
2. Soulever l'attelage en position.
3. Placer l'attelage plus de le cadre et le support (côté conducteur) et installer sans trop serrer les six boulons M12 et leurs rondelles coniques dentées, comme illustré.
4. Serrer toute la visserie au couple de 89 lb-pi (121 N*M).

Serrer toute la visserie M12 CL 10.9 au couple de 89 lb-pi (121 N*M).

Remarque : Vérifier l'attelage fréquemment, en s'assurant que toute la visserie et la bille sont serrées adéquatement. Si l'attelage est enlevé, boucher tous les trous percés dans le coffre ou la carrosserie afin de prévenir l'infiltration d'eau ou de gaz d'échappement. Un attelage ou bille endommagés doivent être enlevés et remplacés. Observer les mesures de sécurité appropriées en travaillant sous le véhicule et porter des lunettes de protection. Ne jamais utiliser une torche pour découper un accès ou un trou de fixation.

Ce produit est conforme aux normes V-5 et SAE J684 de la V.E.S.C. (État de New York) concernant les spécifications en matière de sécurité des systèmes d'attelage.

Instrucciones de instalación

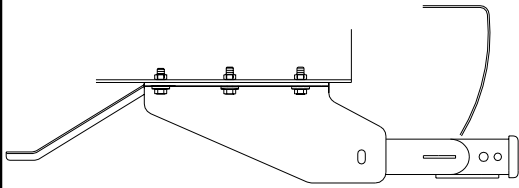
Jeep Liberty

Números de partes:

75578

87450

44585



No supere el valor inferior entre la calificación del fabricante del vehículo del remolque o

Tipo de enganche	Peso máximo bruto del remolque (LB)	Peso máximo de la horquilla
Distribuidor de peso	7500 (3405 Kg)	750 (341 Kg)
Carga de peso Montaje de bola	5000 (2268 Kg)	500 (227 Kg)

El enganche se muestra en la posición correcta

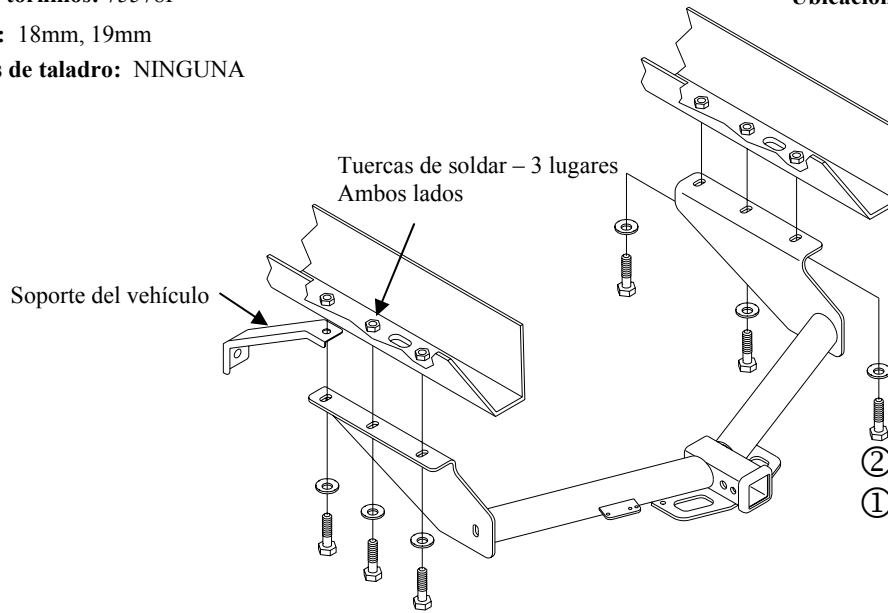
Equipo necesario:

Kit de tornillos: 75578F

Llaves: 18mm, 19mm

Brocas de taladro: NINGUNA

Ubicación del acceso al cableado: SUV 1 y 2



①	Cant. (6)	Perno hexagonal M12 X 1.75 X 40mm CL 10.9	②	Cant. (6)	Arandela cónica dentada 1/2
---	-----------	---	---	-----------	-----------------------------

1. Retire el perno del soporte del vehículo del lado del conductor y devuelva al propietario del vehículo.
2. Levante el enganche a su posición.
3. Coloque el enganche encima el bastidor y el soporte (lado del conductor) y sin apretar instale los seis pernos M12 y las arandelas cónicas dentadas como se muestra.
4. Apriete todos los tornillos a 89 Lb-pies (121 N*M).

Apriete todos los tornillos M12 CL 10.9 con una llave de torsión a 89 Lb.-pies (121 N*M)

Nota: Revise el enganche con frecuencia, verificando que todos los tornillos y la bola estén correctamente apretados. Si se quita el enganche tape todos los orificios en el colector del baúl u otros paneles de la carrocería para evitar la entrada del agua y los gases del escape. Se debe retirar y reemplazar un enganche o bola que se haya dañado. Observe las precauciones de seguridad al trabajar por debajo del vehículo y use protección visual. No corte los orificios de acceso o accesorios con soplete.

Este producto cumple con las especificaciones y requisitos de seguridad para conectar dispositivos y sistemas de remolque del estado de Nueva York, V.E.S.C. Regulación V-5 y SAE J684