

Installation Instructions

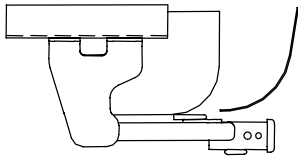
SUBARU LEGACY SEDAN AND WAGON SUBARU OUTBACK SEDAN AND WAGON (Excluding Sport)

Part Numbers:

75560

44581

87446



Hitch Shown In Proper Position

Do Not Exceed Lower of Towing Vehicle Manufacturer's Rating or

Hitch type	Max Gross Trailer WT (LB)	Max Tongue WT (LB)
Weight Distributing	Not For Use With Spring Bars	
Weight Carrying Ball Mount	4000 (1816 Kg)	400 (182 Kg)

Equipment Required:

Fastener Kit: 75560F

Wrenches: 3/4, 14mm, 17mm

Drill Bits: None

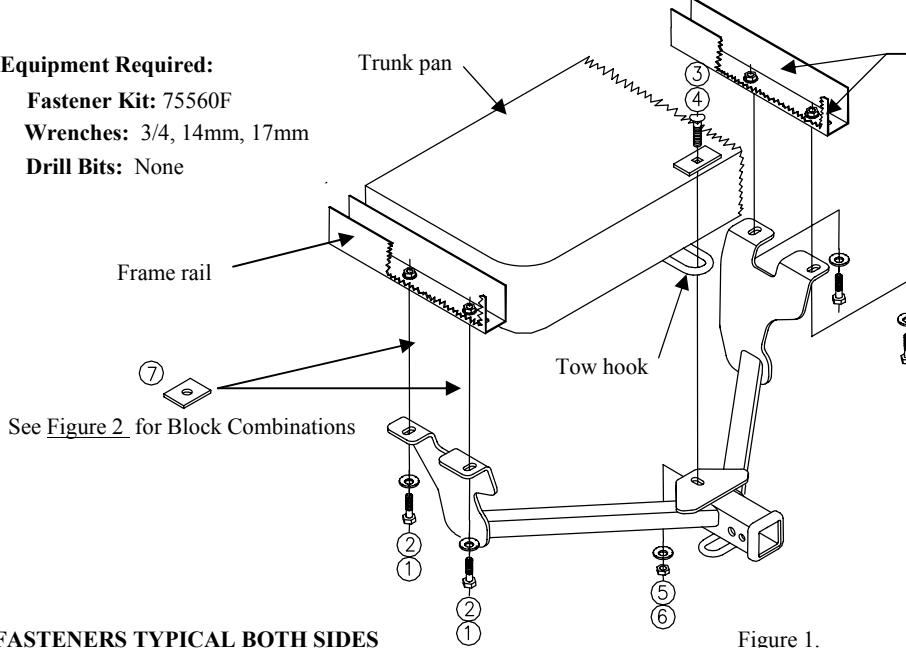


Figure 1.

FASTENERS TYPICAL BOTH SIDES

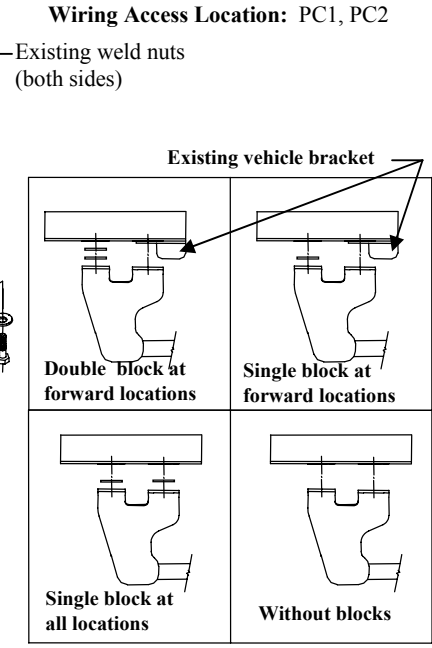


Figure 2.

①	Qty. (4)	Bolt M10 X 1.25 X 40mm	⑤	Qty. (1)	Conical Washer 1/2"
②	Qty. (4)	Conical Washer 3/8"	⑥	Qty. (1)	Hex Nut 1/2"-13
③	Qty. (1)	Carriage Bolt 1/2"-13 X 1-3/4"	⑦	Qty. (4)	Block (Small)
④	Qty. (1)	Block (Large)			

1. Remove the four muffler hangers (two per side) to allow the exhaust to hang down away from the frame.
2. On the wagon models, remove the forward most bolt (one per side) on the bracket that is bolted to the underside of the frame at the back of the vehicle. **Note:** on the sedan and wagon you will need to remove the plastic plugs covering the weld nuts in the vehicle frame.
3. Raise hitch into position and loosely install the tow hook fasteners as shown above.
5. Block locations vary by vehicle model. Attach with block combination that fills gaps between hitch brackets and vehicle frame. Install fasteners as shown in Figure 1.
6. Tighten 1/2-13 GR5 fasteners to 75 Lb.-Ft. (102 N*M). And tighten M10 CL8.8 fasteners to 38 Lb.-Ft. (52 N*M).
7. Reinstall (4) muffler hangers.

Note: check hitch frequently, making sure all fasteners and ball are properly tightened. If hitch is removed, plug all holes in trunk pan or other body panels to prevent entry of water and exhaust fumes. A hitch or ball which has been damaged should be removed and replaced. Observe safety precautions when working beneath a vehicle and wear eye protection. Do not cut access or attachment holes with a torch.

This product complies with safety specifications and requirements for connecting devices and towing systems of the state of New York, V.E.S.C. Regulation V-5 and SAE J684.

Instructions d'installation

SUBARU LEGACY SEDAN ET WAGON
SUBARU OUTBACK SEDAN ET WAGON
(à l'exclusion du modèle Sport)

Numéros de pièce :

75560

44581

87446

Ne pas dépasser l'indice inférieur du fabricant du véhicule de remorquage ou

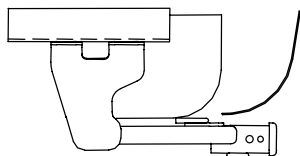


Illustration de l'attelage en position correcte

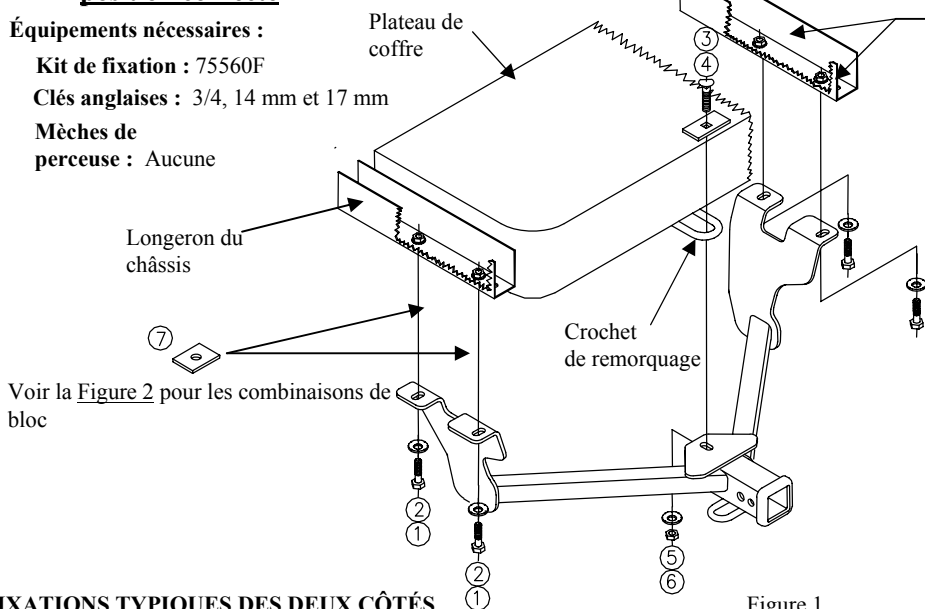
Équipements nécessaires :

Kit de fixation : 75560F

Clés anglaises : 3/4, 14 mm et 17 mm

Mèches de

perceuse : Aucune



Voir la [Figure 2](#) pour les combinaisons de bloc

FIXATIONS TYPIQUES DES DEUX CÔTÉS

Emplacement de l'accès au câblage : PC1, PC2

Écrous soudés existants (des deux côtés)

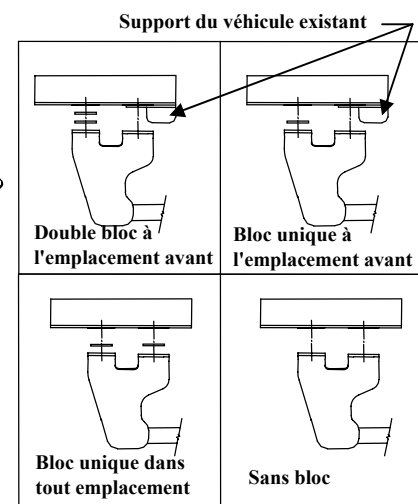


Figure 2.

①	Qté. (4)	Boulon M10 X 1,25 X 40 mm	⑤	Qté. (1)	Rondelle conique 1/2"
②	Qté. (4)	Rondelle conique 3/8"	⑥	Qté. (1)	Écrou hexagonal - 1/2"-13
③	Qté. (1)	Boulon de carrosserie 1/2"-13 X 1-3/4"	⑦	Qté. (4)	Bloc (petit)
④	Qté. (1)	Bloc (grand)			

1. Enlevez les quatre patères du silencieux (deux par côté) pour permettre à l'échappement de pendre éloigné du châssis.
2. Sur les modèles Wagon, enlevez le boulon le plus en avant (un par côté) sur le support qui est boulonné au dessous du châssis à l'arrière du véhicule. **Remarque :** sur les modèles Sedan et Wagon, vous devez enlever les caches en plastique recouvrant les écrous soudés dans le châssis du véhicule.
3. Levez l'attelage en position et installez les deux fixations du crochet de remorquage comme illustré ci-dessus.
5. L'emplacement des blocs varie selon le modèle du véhicule. Fixez avec la combinaison des blocs qui remplit l'espace entre les supports d'attelage et le châssis du véhicule. Installez les fixations comme illustré à la [Figure 1](#).
6. Serrer les fixations 1/2-13 GR5 à 75 lb-pi (102 N*M) Et serrez les fixations M10 CL8.8 à 38 lb-pi (52 N*M).
7. Remplacez les (4) patères du silencieux.

Remarque : vérifiez fréquemment l'attelage, en vous assurant que toutes les fixations et la boule sont correctement serrées. Si l'attelage est démonté, bouchez tous les trous du plateau de coffre ou des autres panneaux de la caisse pour éviter les entrées d'eau et de gaz d'échappement. Un attelage ou une boule qui a été endommagé doit être démonté et remplacé. Respectez les consignes de sécurité lors du travail sous le véhicule et portez des protections oculaires. Ne découpez pas les trous d'accès ou de fixation avec un chalumeau.

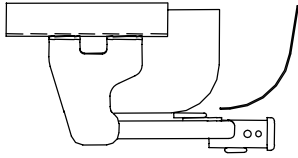
Ce produit est conforme aux dispositions et aux exigences de sécurité pour le raccordement des dispositifs et des systèmes de remorquage de l'État de New York, V.E.S.C. Règlement V-5 et SAE J684.

Instrucciones de instalación

SUBARU LEGACY SEDAN Y CAMIONETA TIPO WAGON
SUBARU OUTBACK SEDAN Y CAMIONETA TIPO WAGON
 (Excluye el modelo deportivo)

Números de partes:

75560
44581
87446



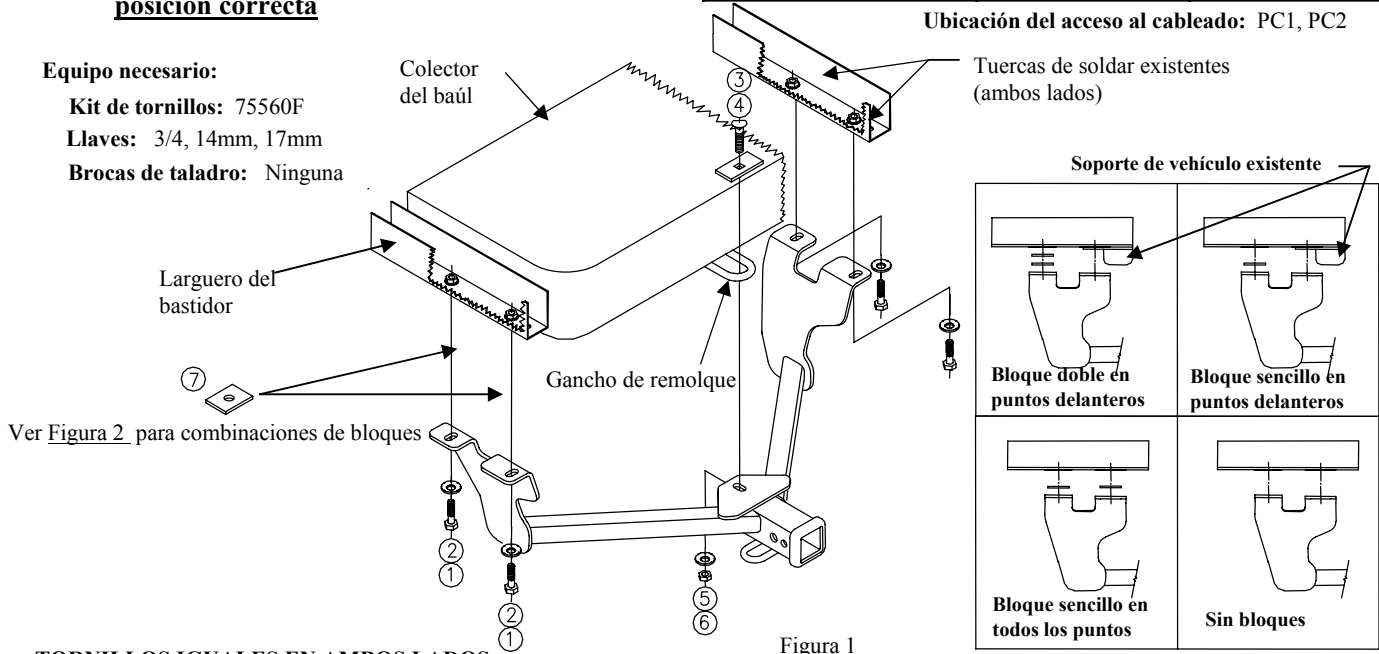
El enganche se muestra en la posición correcta

No supere el valor inferior entre la calificación del fabricante del vehículo del remolque o

Tipo de enganche	Peso máximo bruto del remolque (LB)	Peso máximo de la horquilla (LB)
Distribuidor de peso	No se debe usar con barras con resorte	
Carga de peso Montaje de bola	4000 (1816 Kg)	400 (182 Kg)

Equipo necesario:

- Kit de tornillos:** 75560F
- Llaves:** 3/4, 14mm, 17mm
- Brocas de taladro:** Ninguna



TORNILLOS IGUALES EN AMBOS LADOS.

Figura 1

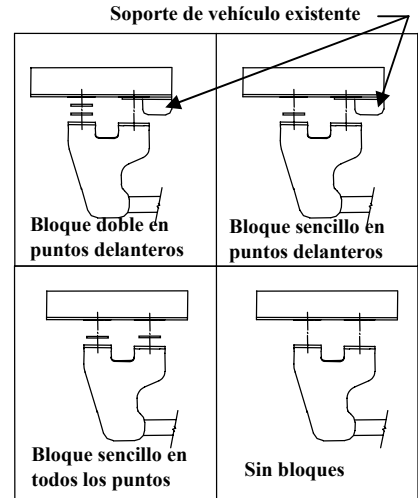


Figura 2

①	Cant. (4)	Perno M10 X 1.25 X 40mm	⑤	Cant. (1)	Arandela cónica 1/2"
②	Cant. (4)	Arandela cónica 3/8"	⑥	Cant. (1)	Tuerca hexagonal, 1/2"-13
③	Cant. (1)	Perno de carruaje 1/2" -13 x 1-3/4"	⑦	Cant. (4)	Bloque (pequeño)
④	Cant. (1)	Bloque (grande)			

1. Retire los cuatro ganchos del silenciador (dos por lado) para permitir que el escape cuelgue lejos del bastidor.
2. En los modelos de camioneta tipo wagon, retire el perno más delantero (uno por lado) en el soporte que esté unido a la parte inferior del bastidor por detrás del vehículo. Nota: en el sedan y camioneta tipo wagon será necesario retirar los tapones plásticos que tapan las tuercas de soldar en el bastidor del vehículo.
3. Levante el enganche a su posición e instale los tornillos del gancho de remolque como se muestra arriba.
5. Los lugares de los bloques varían según el modelo del vehículo. Instale la combinación de bloques que llene los vacíos entre los soportes del enganche y el bastidor del vehículo. Instale los tornillos como se muestra en la Figura 1.
6. Apriete los tornillos 1/2"-13 GR5 a 75 Lb.-pies (102 N*M) Y apriete los tornillos M10 CL8.8 a 38 lb. -pies (52 N*M)
7. Vuelva a instalar (4) ganchos del silenciador.

Nota: Revise el enganche con frecuencia, verificando que todos los tornillos y la bola estén correctamente apretados. Si se quita el enganche tape todos los orificios en el colector del baúl u otros paneles de la carrocería para evitar la entrada del agua y los gases del escape. Se debe retirar y reemplazar un enganche o bola que se haya dañado. Observe las precauciones de seguridad al trabajar por debajo del vehículo y use protección visual. No corte los orificios de acceso o accesorios con soplete.

Este producto cumple con las especificaciones y requisitos de seguridad para conectar dispositivos y sistemas de remolque del estado de Nueva York, V.E.S.C. Regulación V-5 y SAE J684.