

Installation Instructions

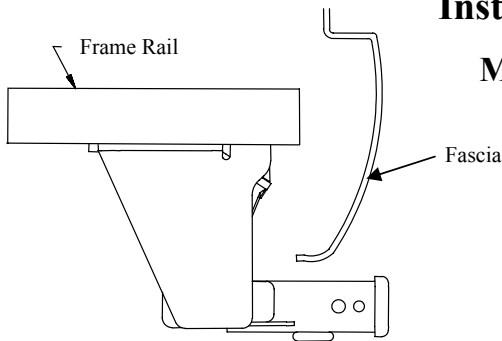
Part Numbers:

75519

44561

87428

Mitsubishi Endeavor



Hitch Shown In Proper Position

**Do Not Exceed Lower of Towing Vehicle
Manufacturer's Rating or**

Hitch type	Max Gross Trailer WT (LB)	Max Tongue WT (LB)
Weight Distributing	NA	NA
Weight Carrying Ball Mount	3500 (1589 kg)	350 (159 kg)

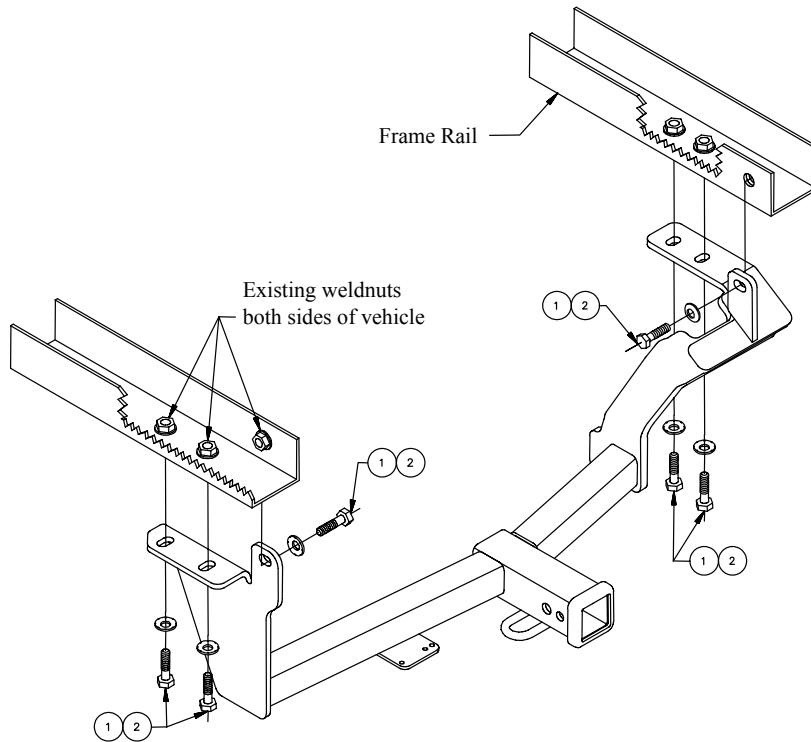
Wiring Access Location: SUV1, SUV2

Equipment Required:

Fastener Kit: 75519F

Wrenches: 12mm, 17mm

Drill Bits: None



①	Qty. (6)	M10 X 1.25 X 30mm Hex Bolt	②	Qty. (6)	7/16" Conical Toother Washer
---	----------	----------------------------	---	----------	------------------------------

1. Lower the vehicle exhaust by removing the rubber isolator.
2. Raise hitch into position and align with existing weldnuts in the frame rails.
3. Loosely install the M10 X 1.25 X 30mm hex bolts and conical toothed washers on passenger side of vehicle.
4. Install fasteners on driver side of vehicle and tighten all fasteners.
5. Raise exhaust back into position by re-installing rubber isolator.

Tighten all M10 CL10.9 fasteners with torque wrench to 53 Lb.-Ft. (72 N*M)

Note: check hitch frequently, making sure all fasteners and ball are properly tightened. If hitch is removed, plug all holes in trunk pan or other body panels to prevent entry of water and exhaust fumes. A hitch or ball which has been damaged should be removed and replaced. Observe safety precautions when working beneath a vehicle and wear eye protection. Do not cut access or attachment holes with a torch.

This product complies with safety specifications and requirements for connecting devices and towing systems of the state of New York, V.E.S.C. Regulation V-5 and SAE J684.

Instructions d'installation

Numéros de pièces :

75519

44561

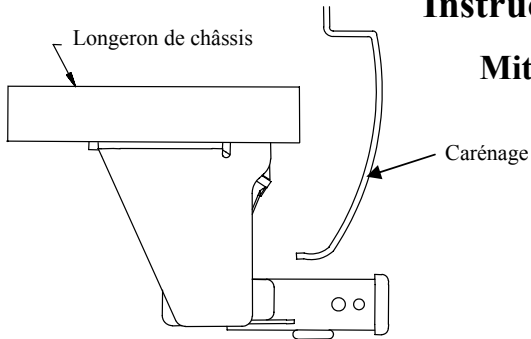
87428

Mitsubishi Endeavor

Ne pas excéder les spécifications du fabricant de véhicules de remorquage, ni :

Type d'attelage	Poids brut max. de la remorque (lb)	Poids max. au timon (lb)
Répartition de la charge	NA	NA
Capacité de charge Montage sur boule	3 500 (1 589 kg)	350 (159 kg)

Points d'accès au câblage : SUV1, SUV2



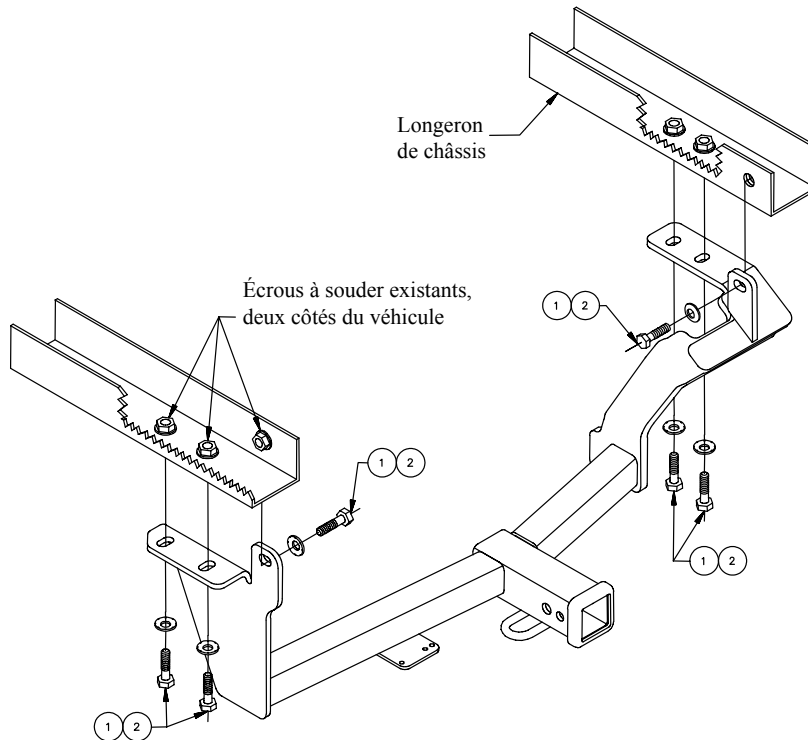
ATTELAGE MONTRÉ DANS LA POSITION APPROPRIÉE

Équipement requis :

Visserie : 75519F

Clés : 12 mm, 17 mm

Mèches : Aucune



①	Qté (6)	Boulon hexagonal M10 X 1.25 X 30mm	②	Qté (6)	Rondelle conique dentée 7/16"
---	---------	------------------------------------	---	---------	-------------------------------

1. Abaisser le tuyau d'échappement du véhicule en enlevant l'isolateur en caoutchouc.
2. Soulever l'attelage en position et l'aligner sur les écrous à souder existants des longerons de châssis.
3. Installer sans trop serrer les boulons hexagonaux M10 X 1.25 X 30mm et leurs rondelles coniques dentées du côté passager du véhicule.
4. Installer les attaches qui vont du côté conducteur puis serrer la totalité de la visserie.
5. Remettre le tuyau d'échappement en place en réinstallant l'isolateur en caoutchouc.

Serrer toute la visserie M10 CL10.9 au couple de 53 lb-pi (72 N*M).

Remarque : Vérifier l'attelage fréquemment, en s'assurant que toute la visserie et la bille sont serrées adéquatement. Si l'attelage est enlevé, boucher tous les trous percés dans le coffre ou la carrosserie afin de prévenir l'infiltration d'eau ou de gaz d'échappement. Un attelage ou bille endommagés doivent être enlevés et remplacés. Observer les mesures de sécurité appropriées en travaillant sous le véhicule et porter des lunettes de protection. Ne jamais utiliser une torche pour découper un accès ou un trou de fixation. Ce produit est conforme aux normes V-5 et SAE J684 de la V.E.S.C. (État de New York) concernant les spécifications en matière de sécurité des systèmes d'attelage.

Instrucciones de instalación

Números de partes:

75519

44561

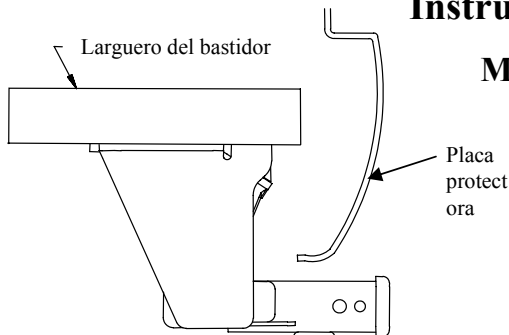
87428

Mitsubishi Endeavor

No supere el valor inferior entre la calificación del fabricante del vehículo del remolque o

Tipo de enganche	Peso máximo bruto del remolque (LB)	Peso máximo de la horquilla (LB)
Distribuidor de peso	NA	NA
Carga de peso Montaje de bola	3500 (1589 kg)	350 (159 kg)

Ubicación del acceso al cableado: SUV1, SUV2



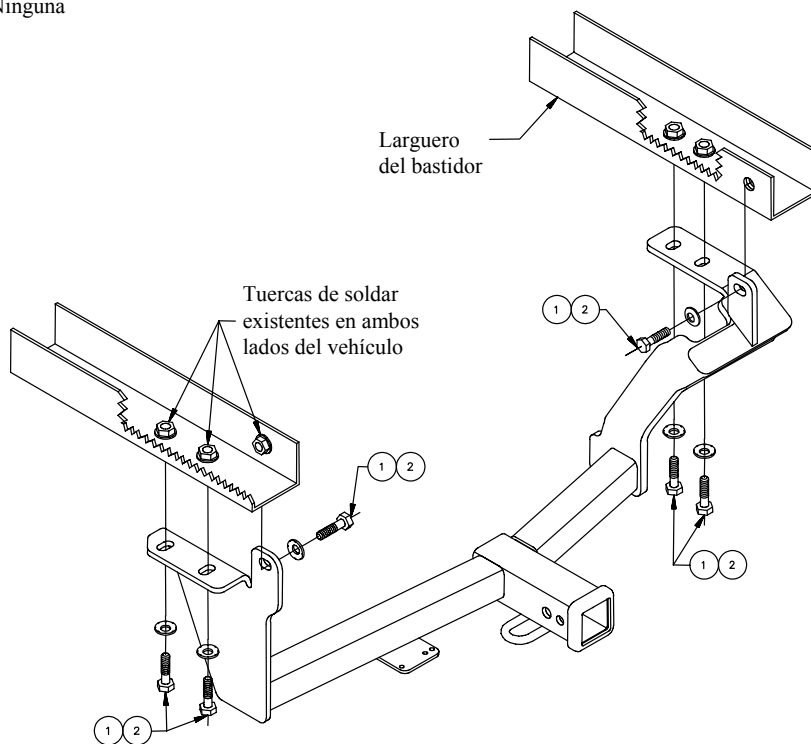
El enganche se muestra en la posición correcta

Equipo necesario:

Kit de tornillos: 75519F

Llaves: 12mm, 17mm

Brocas de taladro: Ninguna



①	Cant. (6)	Perno hexagonal M10 X 1.25 X 30mm	②	Cant. (6)	Arandela cónica dentada 7/16"
---	-----------	-----------------------------------	---	-----------	-------------------------------

- Baje el escape del vehículo al retirar el aislador de goma.
- Levante el enganche a su posición y alinee con las tuercas de soldar existentes en los largueros del bastidor.
- Sin apretar instale los pernos hexagonales de M10 X 1.25 X 30mm y las arandelas cónicas dentadas en el costado del pasajero del vehículo.
- Instale tornillos en el costado del conductor del vehículo y apriete todos los tornillos.
- Levante el escape de nuevo a su posición al reinstalar el aislador de goma.

Apriete todos los tornillos M10 CL10.9 con una llave de torsión a 53 Lb.-pies (72 N*M)

Nota: Revise el enganche con frecuencia, verificando que todos los tornillos y la bola estén correctamente apretados. Si se quita el enganche tape todos los orificios en el colector del baúl u otros paneles de la carrocería para evitar la entrada del agua y los gases del escape. Se debe retirar y reemplazar un enganche o bola que se haya dañado. Observe las precauciones de seguridad al trabajar por debajo del vehículo y use protección visual. No corte los orificios de acceso o accesorios con soplete.

Este producto cumple con las especificaciones y requisitos de seguridad para conectar dispositivos y sistemas de remolque del estado de Nueva York, V.E.S.C. Regulación V-5 y SAE J684.