

Installation Instructions

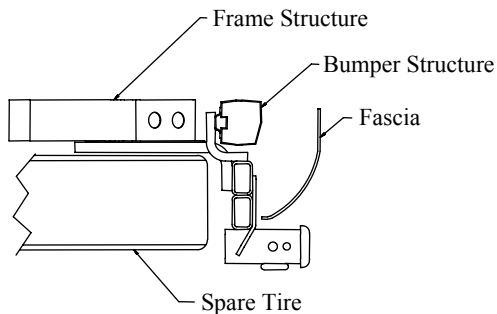
Part Numbers:

Subaru B9 Tribeca

75401

44535

87407



Hitch Shown In Proper Position

**Do Not Exceed Lower of Towing Vehicle
Manufacturer's Rating or**

Hitch type	Max Gross Trailer WT (LB)	Max Tongue WT (LB)
Weight Distributing	4000	400
Weight Carrying Ball Mount	3500	350

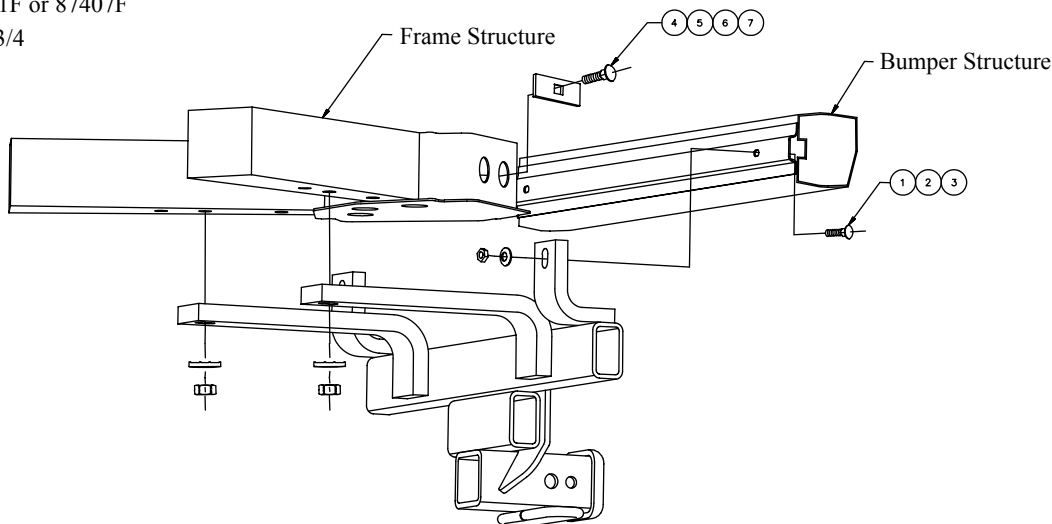
Wiring Access Location: SUV1, SUV2

Equipment Required:

Fastener Kit: 75401F or 87407F

Wrenches: 11/16, 3/4

Drill Bits: None



Fasteners Typical Both Sides

①	Qty. (2)	3/8-16 X 1.25 GR5 Carriage Bolt	⑤	Qty. (2)	¼ X 1.00 X 3.00 Block
②	Qty. (2)	3/8 Conical Toothed Washer	⑥	Qty. (2)	½ Conical Toothed Washer
③	Qty. (2)	3/8 Hex Nut	⑦	Qty. (2)	½ Hex Nut
④	Qty. (2)	½-13 X 2.00 GR5 Carriage Bolt			

- Lower the spare tire from the underside of the vehicle.
- Remove the two (2) plastic fascia tabs (do not discard).
- Using the 3/8 wire pull, insert the 3/8 Carriage bolts through the end of the inside portion of the vehicle bumper structure and through the existing slots.
- Raise hitch into position and loosely install 3/8 Conical toothed washers and 3/8 Hex nuts as shown above.
- Using the ½ wire pull insert the ½ Carriage bolts and ¼ X 1.00 X 3.00 Blocks through the vertical holes in the vehicle frame structure to the existing holes in the vehicle frame rails and through the receiver.
- Install ½ Conical toothed washers and ½ hex nuts.
- Tighten all fasteners to the required torque specifications.
- Reinstall the two (2) plastic fascia tabs removed in installation step 2.
- Raise spare tire back into position.

Tighten all 3/8-16 GR5 fasteners with torque wrench to 30 Lb.-Ft.

Tighten all ½-13 GR5 fasteners with torque wrench to 75 Lb.-Ft.

Note: check hitch frequently, making sure all fasteners and ball are properly tightened. If hitch is removed, plug all holes in trunk pan or other body panels to prevent entry of water and exhaust fumes. A hitch or ball which has been damaged should be removed and replaced. Observe safety precautions when working beneath a vehicle and wear eye protection. Do not cut access or attachment holes with a torch.

This product complies with safety specifications and requirements for connecting devices and towing systems of the state of New York, V.E.S.C. Regulation V-5 and SAE J684.

Instructions d'installation

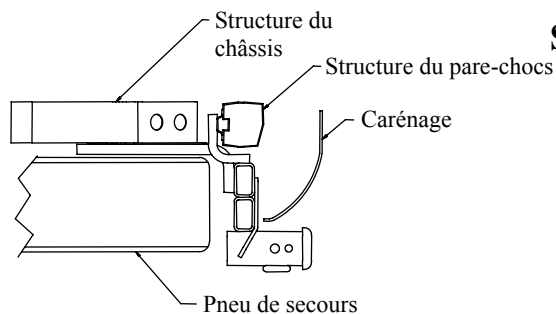
Numéros de pièces:

Subaru B9 Tribeca

75401

44535

87407



Attelage montré dans la position appropriée

Ne pas excéder les spécifications du fabricant de véhicules de remorquage, ou

Type d'attelage	Poids brut de la remorque (lb)	Poids maximum au timon (lb)
Répartition de la charge	4000	400
Capacité de charge - Montage à bille	3500	350

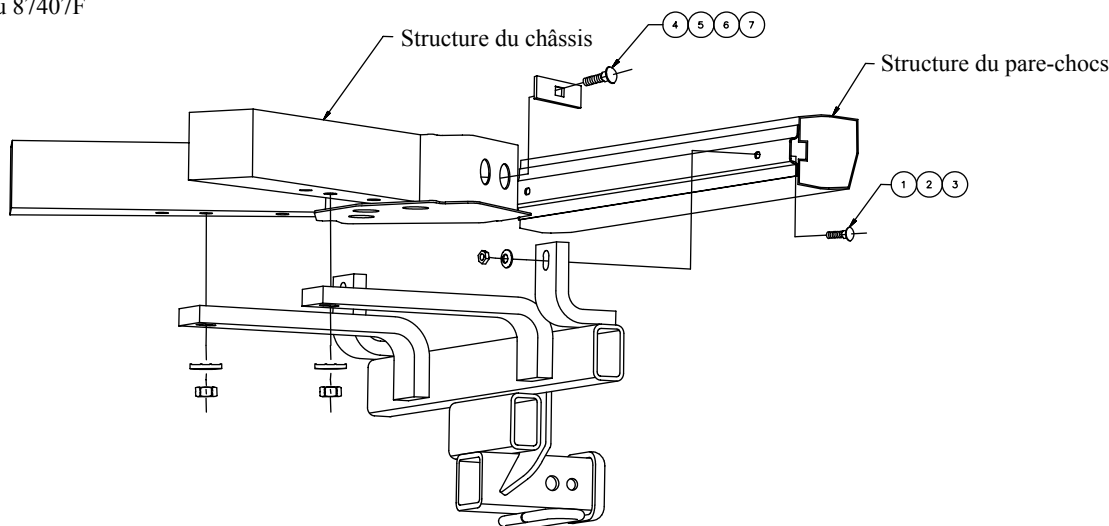
Points d'accès au câblage: SUV1, SUV2

Équipement requis:

Visserie: 75401F ou 87407F

Clés: 11/16, 3/4

Mèches: Aucune



Visserie identique de chaque côté

①	Qté (2)	Boulon de carrosserie 3/8-16 X 1.25 GR5	⑤	Qté (2)	Espaceur ¼ X 1.00 X 3.00
②	Qté (2)	Rondelle conique dentée 3/8	⑥	Qté (2)	Rondelle conique dentée ½
③	Qté (2)	Écrou hexagonal 3/8	⑦	Qté (2)	Écrou hexagonal ½
④	Qté (2)	Boulon de carrosserie ½-13 X 2.00 GR5			

1. Abaisser le pneu de secours du dessous du véhicule.
2. Enlever les deux (2) rivets en plastique des pattes du carénage (ne pas jeter).
3. À l'aide d'un fil de traction 3/8, insérer les boulons de carrosserie 3/8 po dans l'extrémité de la partie interne de la structure du pare-chocs, puis dans les fentes existantes.
4. Soulever l'attelage en position et installer, sans serrer à fond, les rondelles coniques dentées 3/8 et les écrous hexagonaux 3/8, comme illustré ci-dessus.
5. À l'aide du fil de traction ½, insérer les boulons de carrosserie et les espaceurs ¼ x 1.00 x 3.00 dans les trous verticaux de la structure du châssis, dans les trous existants des longerons de châssis puis dans le récepteur.
6. Installer les rondelles coniques dentées ½ et les écrous hexagonaux ½.
7. Serrer toute la visserie selon les spécifications de couples de serrage.
8. Réinstaller les deux (2) rivets en plastique enlevés à l'étape 2.
9. Remettre le pneu de secours en position.

Serrer toute la visserie 3/8-16 GR5 en appliquant un couple de serrage de 30 lb-pi.

Serrer toute la visserie ½-13 GR5 en appliquant un couple de serrage de 75 lb-pi.

Remarque : Vérifier l'attelage fréquemment, en s'assurant que toute la visserie et la bille sont serrées adéquatement. Si l'attelage est enlevé, boucher tous les trous percés dans le coffre ou la carrosserie afin de prévenir l'infiltration d'eau ou de gaz d'échappement. Un attelage ou bille endommagés doivent être enlevés et remplacés. Observer les mesures de sécurité appropriées en travaillant sous le véhicule et porter des lunettes de protection. Ne jamais utiliser une torche pour découper un accès ou un trou de fixation.

Ce produit est conforme aux normes V-5 et SAE J684 de la V.E.S.C. (État de New York) concernant les spécifications en matière de sécurité des systèmes d'attelage.

Instrucciones de instalación

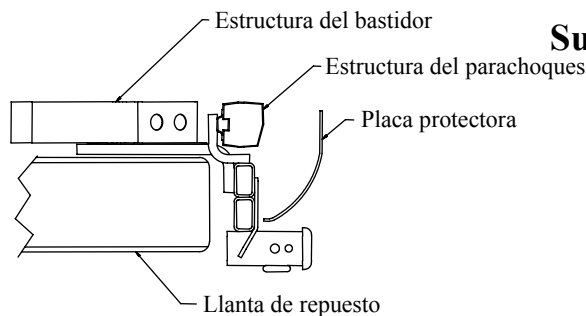
Números de partes:

Subaru B9 Tribeca

75401

44535

87407



El enganche se muestra en la posición correcta

No supere el valor inferior entre la calificación del fabricante del vehículo del remolque o

Tipo de enganche	Peso bruto máximo del remolque (LB)	Peso máximo en la horquilla (LB)
Distribuidor de peso	4000	400
Carga de peso Montaje de bola	3500	350

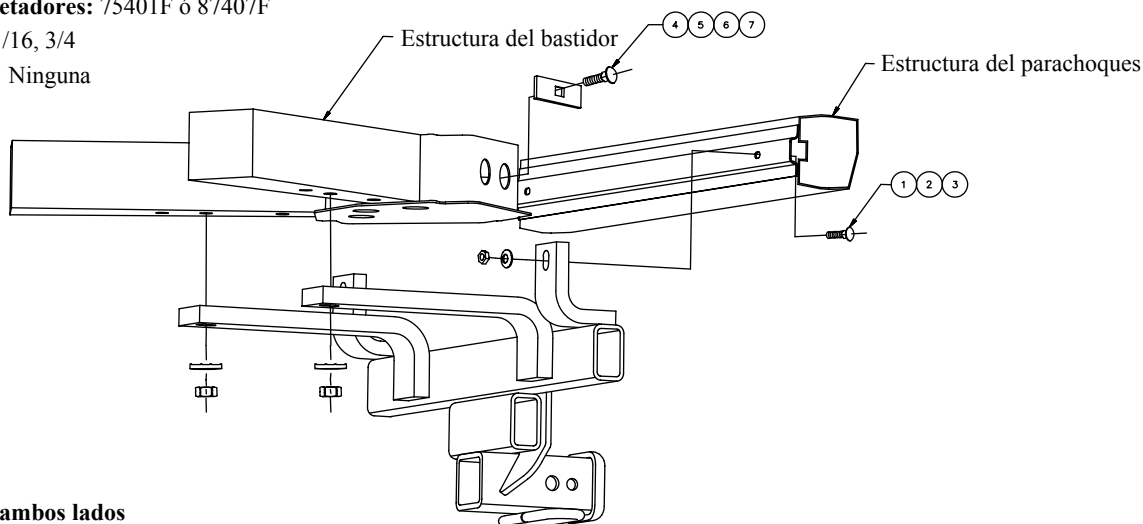
Ubicación del acceso a los cables: SUV1, SUV2

Equipo necesario:

Kit de tornillos sujetadores: 75401F ó 87407F

Llaves inglesas: 11/16, 3/4

Brocas de taladro: Ninguna



Sujetadores similares en ambos lados

①	Cant. (2)	Perno de carruaje 3/8-16 X 1.25 GR5	⑤	Cant. (2)	Bloque ¼ X 1.00 X 3.00
②	Cant. (2)	Arandela cónica dentada 3/8	⑥	Cant. (2)	Arandela cónica dentada ½
③	Cant. (2)	Tuerca hexagonal 3/8	⑦	Cant. (2)	Tuerca hexagonal ½
④	Cant. (2)	Perno de carruaje ½-13 X 2.00 GR5			

- Baje la llanta de repuesto de la parte inferior del vehículo.
- Retire los dos remaches plásticos de las lengüetas de la placa protectora (no deseche).
- Con el cable de halar de 3/8, inserte los pernos de carruaje de 3/8 a través del extremo de la porción interior de la estructura del parachoques del vehículo y a través de las ranuras existentes.
- Levante el enganche a su posición e instale sin apretar las arandelas cónicas dentadas de 3/8 y las tuercas hexagonales de 3/8 como se muestra arriba.
- Con el cable de halar de ½, inserte los pernos de carruajes de ½ y los bloques de ¼ X 1.00 X 3.00 a través de los orificios verticales en la estructura del bastidor del vehículo en los orificios existentes en los largueros del bastidor del vehículo y a través del receptor.
- Instale las arandelas cónicas dentadas del ½ y las tuercas hexagonales de ½.
- Apriete todos los tornillos sujetadores a las especificaciones de torsión requerida.
- Vuelva a instalar las dos lengüetas plásticas de remache que se retiraron en el paso 2 de la instalación.
- Suba la llanta de repuesto a su posición.

Apriete todos los tornillos sujetadores 3/8-16 GR5 con una llave de torsión a 30 Lb.-pies.

Apriete todos los tornillos sujetadores ½-13 GR5 con una llave de torsión a 75 Lb.-pies.

Nota: Revise el enganche con frecuencia, verificando que todos los tornillos sujetadores y la bola estén correctamente apretados. Si se quita el enganche, tape todos los orificios en el colector del baúl u otros paneles de la carrocería para evitar la entrada del agua y los gases del escape. Se debe retirar y reemplazar un enganche o bola que se haya dañado. Observe las precauciones de seguridad al trabajar por debajo del vehículo y use protección visual. No corte los orificios de acceso o de accesorios con soplete.

Este producto cumple con las especificaciones y requisitos de seguridad para conectar dispositivos y sistemas de remolque del estado de Nueva York. V.E.S.C. Regulación V-5 y SAE J684.