

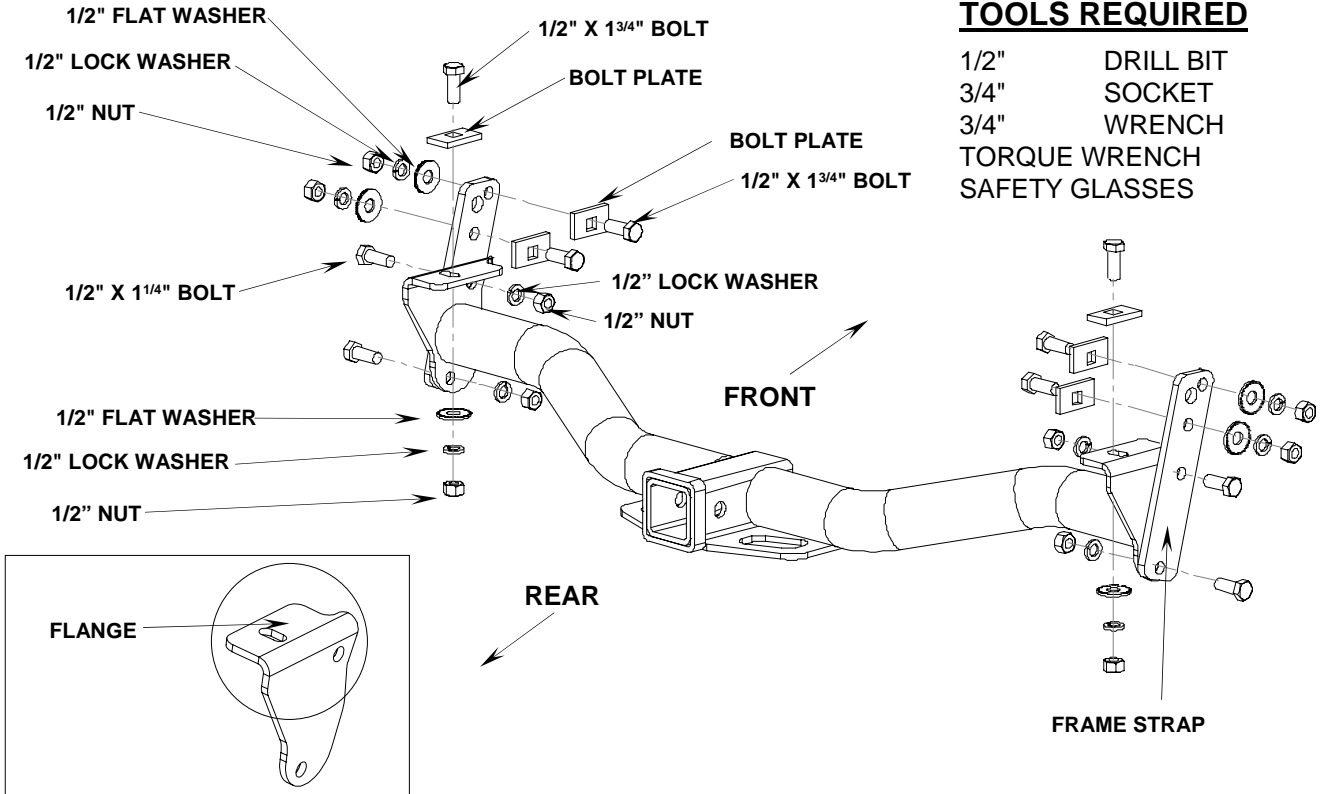
You *can* take it with you.

PLYMOUTH, MICHIGAN

SMALL PARTS  
PACKAGE 37628

**WARNING:** DO NOT LUBRICATE THREADS, BOLT FAILURE MAY OCCUR DUE TO EXCESSIVE TIGHTENING.  
**WARNING:** DO NOT DRILL OR WELD TO THIS HITCH.

**IMPORTANT NOTES**  
USE ONLY REESE SUPPLIED OR APPROVED BOLTS, LOCKNUTS, AND WASHERS TO INSTALL THIS HITCH



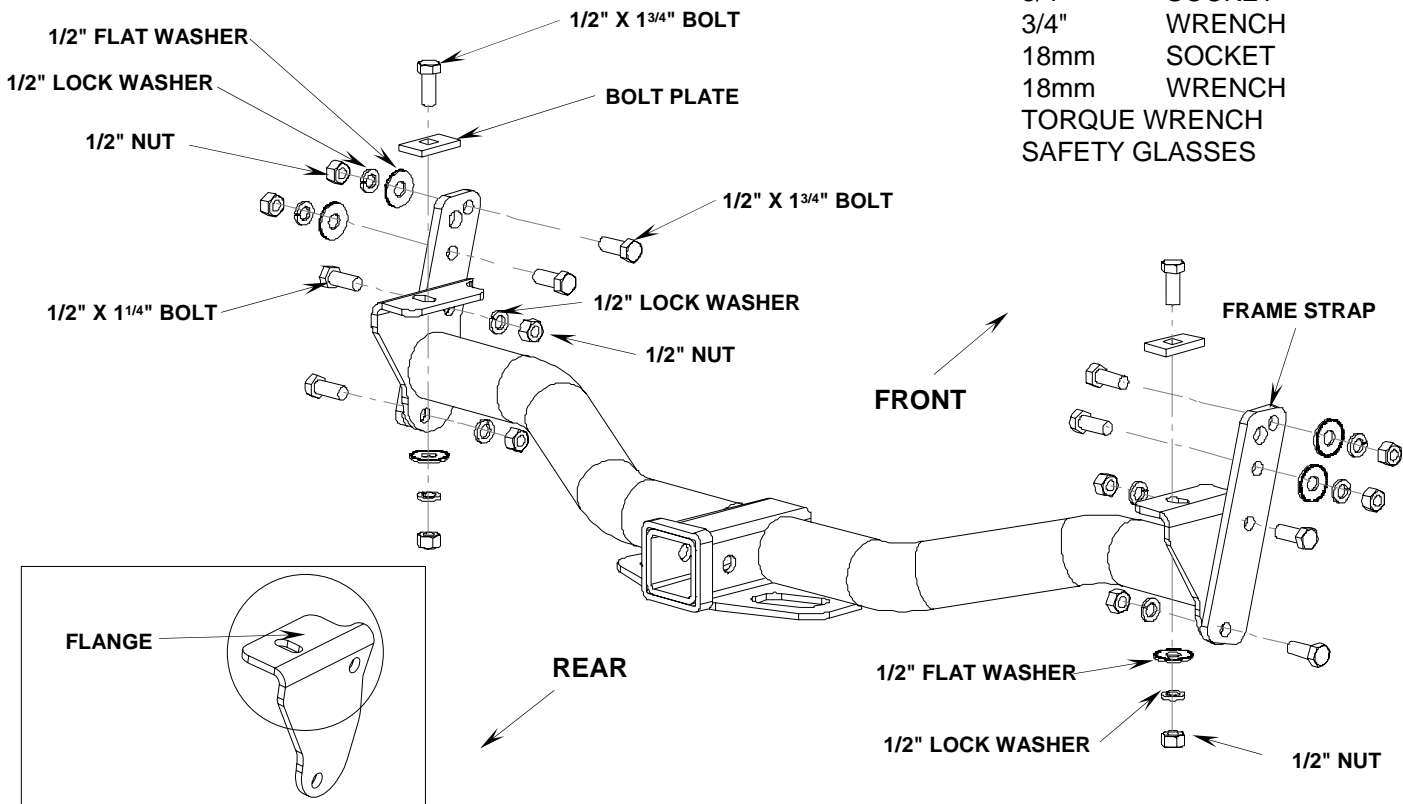
#### '95-'97 BLAZER, '95- '97 JIMMY, AND '96- '97 BRAVADA

1. Spare tire will need to be loosened for hitch installation.
2. Using the 1/2" x 1 1/4" bolts, 1/2" lock washers, and 1/2" nuts install the frame straps to the hitch brackets. Leave the bolts loose.
3. Mount hitch to the frame using the bolt plates as spacers between the frame and the hitch. Install 1/2" x 1 3/4" bolts, flat washers, lock washers, and nuts. Bolt through the existing holes in the side of the frame.
4. Using the hole in the flange as a guide, drill 1/2" holes through the bottom of the frame. Install 1/2" bolt through bolt plate and insert through the frame and install 1/2" flat washer, lock washer, and nut.
5. Torque 1/2" nuts to 70 ft•lb.
6. Retighten the spare tire.

For Installation Assistance or Technical Help, See our Web Site at  
[www.reeseprod.com](http://www.reeseprod.com) or Call 1-800-428-7303

## TOOLS REQUIRED

1/2"	DRILL BIT
3/4"	SOCKET
3/4"	WRENCH
18mm	SOCKET
18mm	WRENCH
	TORQUE WRENCH
	SAFETY GLASSES

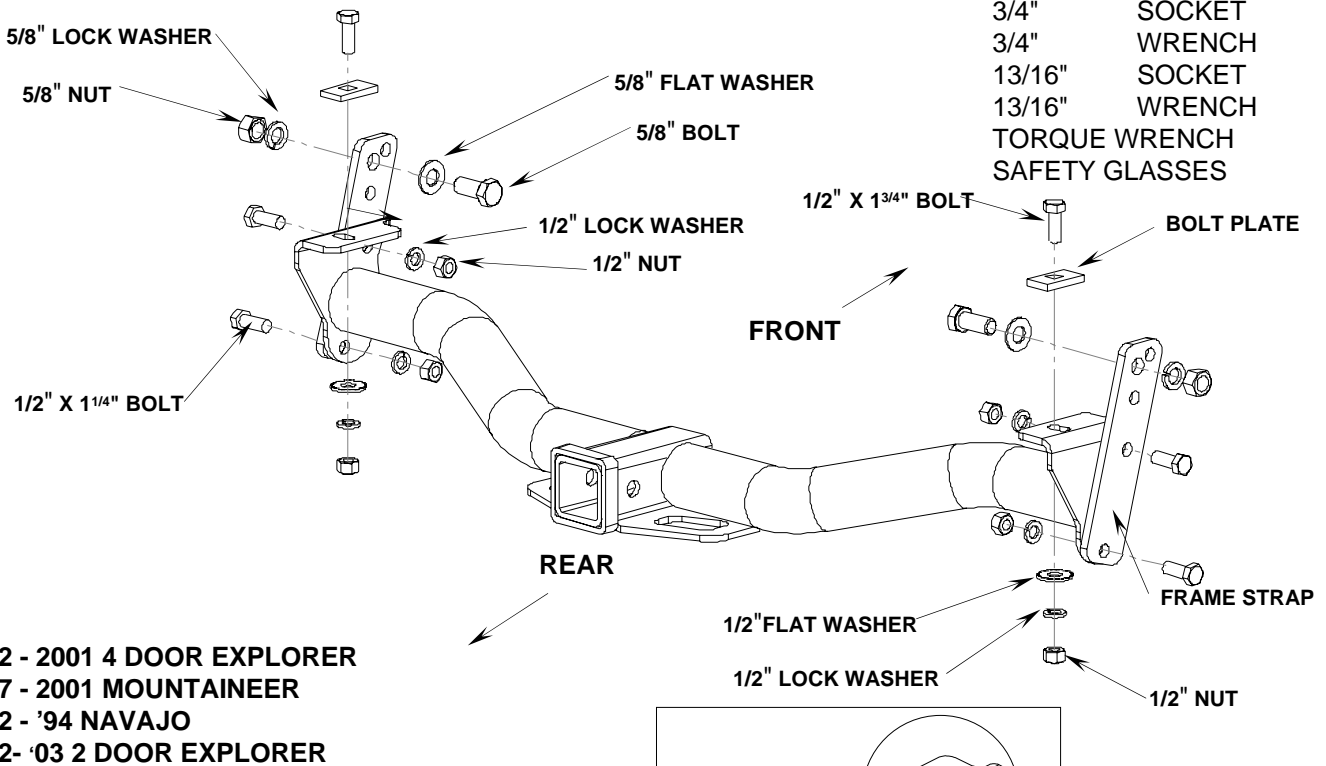


### **'98-2005 BLAZER, '98- '02 JIMMY, AND '98- '01 BRAVADA '99- '01 TRAILBLAZER, '98-2000 ENVOY**

1. Spare tire will need to be loosened for hitch installation.
2. Remove the two front most 12mm nuts that hold the bumper bracket to the frame. These are above the leaf springs. Remove the bolts. Repeat for the other side. Do not remove the rear two bolts, the bumper will fall.
3. Using the 1/2" x 1 1/4" bolts, 1/2" lock washers, and 1/2" nuts install the frame straps to the hitch brackets. Leave the bolts loose.
4. Lift the receiver up along the outside of the frame and bumper brackets. Insert 1/2" bolts through the holes in the side of the frame. These are the holes where the 12mm bolts were removed. Install 1/2" flat washers, 1/2" lock washers, and 1/2" nuts.
5. Using the hole in the flange as a guide, drill 1/2" holes through the bottom of the frame. Install 1/2" bolt through bolt plate and insert through the frame and install 1/2" flat washer, 1/2" lock washer, and 1/2" nut.
6. Torque the 1/2" nuts to 70 ft•lb.
7. Retighten the spare tire.

## TOOLS REQUIRED

1/2"	DRILL BIT
3/4"	SOCKET
3/4"	WRENCH
13/16"	SOCKET
13/16"	WRENCH
	TORQUE WRENCH
	SAFETY GLASSES



'92 - 2001 4 DOOR EXPLORER  
'97 - 2001 MOUNTAINEER  
'92 - '94 NAVAJO  
'92- '03 2 DOOR EXPLORER

### **PRE-1997**

1. Spare tire will need to be loosened for hitch installation.
2. Using the 1/2" x 1 1/4" bolts, 1/2" lock washers, and 1/2" nuts install the frame straps to the hitch brackets. Leave the bolts loose.
3. Hold hitch up to the frame and align 5/8" holes with those in the side of the frame. Install 5/8" bolt, flat washer, 5/8" lockwasher and 5/8" nut.
4. Using the hole in the flange as a guide, drill 1/2" holes through the bottom of the frame. Install 1/2" bolt through bolt plate and insert through the frame and install 1/2" flat washer, 1/2" lock washer, and 1/2" nut.
5. Torque 5/8" nuts to 100 ft•lb.  
Torque 1/2" nuts to 70 ft•lb.
6. Retighten the spare tire.

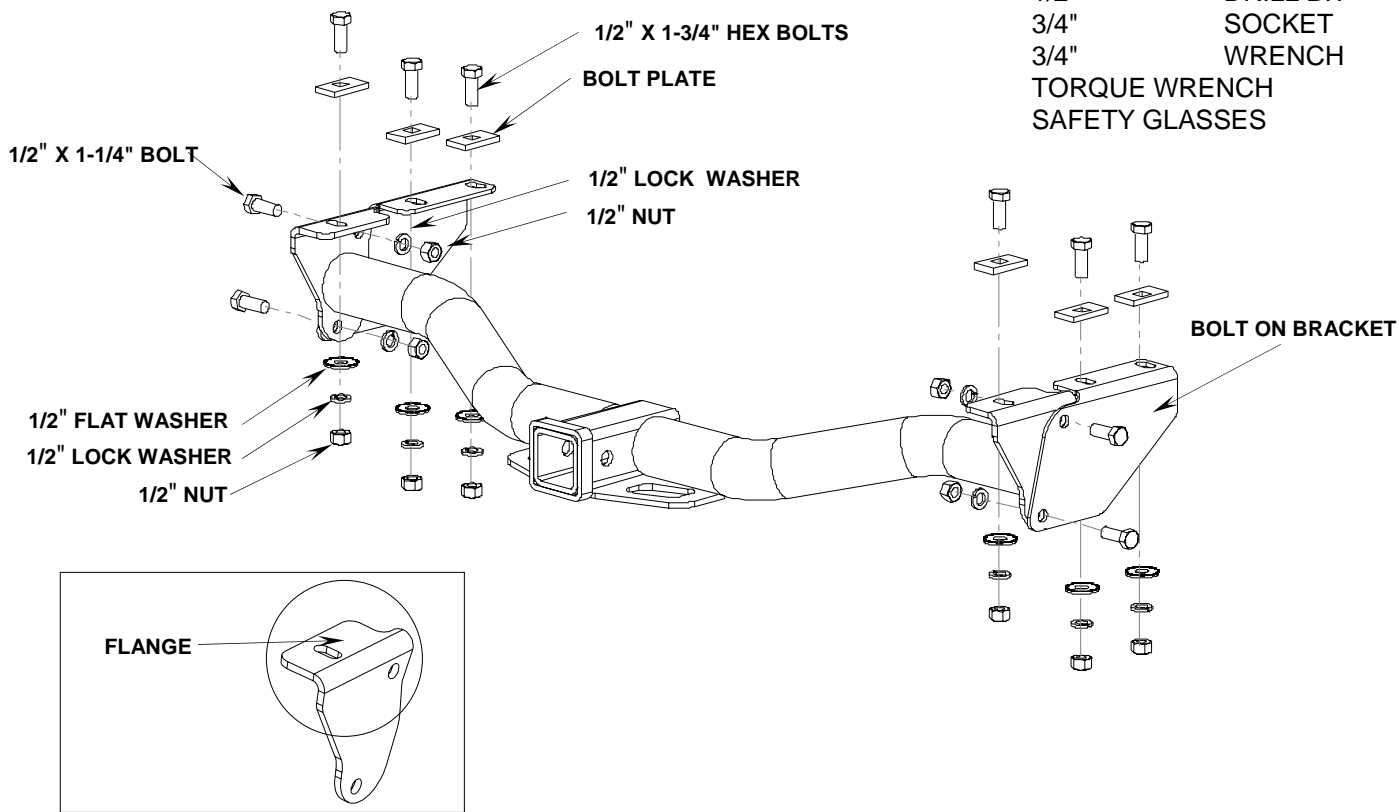
### **POST-1997**

NOTE: Sport versions will need to remove the tow hook to install the hitch.

1. Spare tire will need to be loosened for hitch installation.
2. Using the 1/2" x 1 1/4" bolts, 1/2" lock washers, and 1/2" nuts install the frame straps to the hitch brackets. Leave the bolts loose.
3. Hold hitch up to the frame and install 5/8" bolt, flat washer, lock washer, and nut in holes in the side of the frame. Install 1/2" bolt through bolt plate and insert through the frame and install 1/2" flat washer, 1/2" lock washer, and 1/2" nut.
4. Torque 5/8" nuts to 100 ft•lb.  
Torque 1/2" nuts to 70 ft•lb.
5. Retighten the spare tire.

## TOOLS REQUIRED

1/2" DRILL BIT  
3/4" SOCKET  
3/4" WRENCH  
TORQUE WRENCH  
SAFETY GLASSES



### **CHEVY EXPRESS and GMC SAVANA '96-06**

1. Center the hitch under the frame as far rearward as possible against the end of the frame. Clamp in place.
2. Loosely attach the bolt on brackets as shown. It will bolt in next to the spring hanger. You may need to move the hitch slightly rearward to give it room next to the spring hanger support.
3. Using the hole in the flange as a guide, drill 1/2" holes through the bottom of the frame. Install 1/2" bolt through bolt plate and insert through the frame and install 1/2" flat washer, 1/2" lock washer, and 1/2" nut. You will not be able to use the existing holes in the frame.
4. Torque 1/2" nuts to 70 ft•lb.

### **'92- '03 FORD ECONOLINE and SUPER WAGON, '04- '06 ECONOLINE EXCEPT E-350**

1. Attach the hitch to the van using the existing holes at the end of the frame. Insert 1/2" x 1<sup>3</sup>/<sub>4</sub>" long hex bolts with bolt plates down through the holes in the frame and the hitch. Install 1/2" flat washers, 1/2" lock washers, and 1/2" nuts.
2. Attach the bolt on brackets (shown) to the hitch as shown in the diagram with 1/2" x 1<sup>1</sup>/<sub>4</sub>" long hex bolts, 1/2" lock washers, and 1/2" nuts. Leave the nuts loose.
3. Insert 1/2" x 1<sup>3</sup>/<sub>4</sub>" long hex bolts with bolt plates down through the holes in the frame and the hitch. Install 1/2" flat washers, 1/2" lock washers, and 1/2" nuts. Drill 1/2" holes in the frame for these bolts if your frame holes don't line up.
4. Torque 1/2" nuts to 70 ft•lb.

# REESE

You *can* take it with you.

## INSTRUCTIONS D'INSTALLATION

### ATTELAGE UNIVERSEL

Produit n°

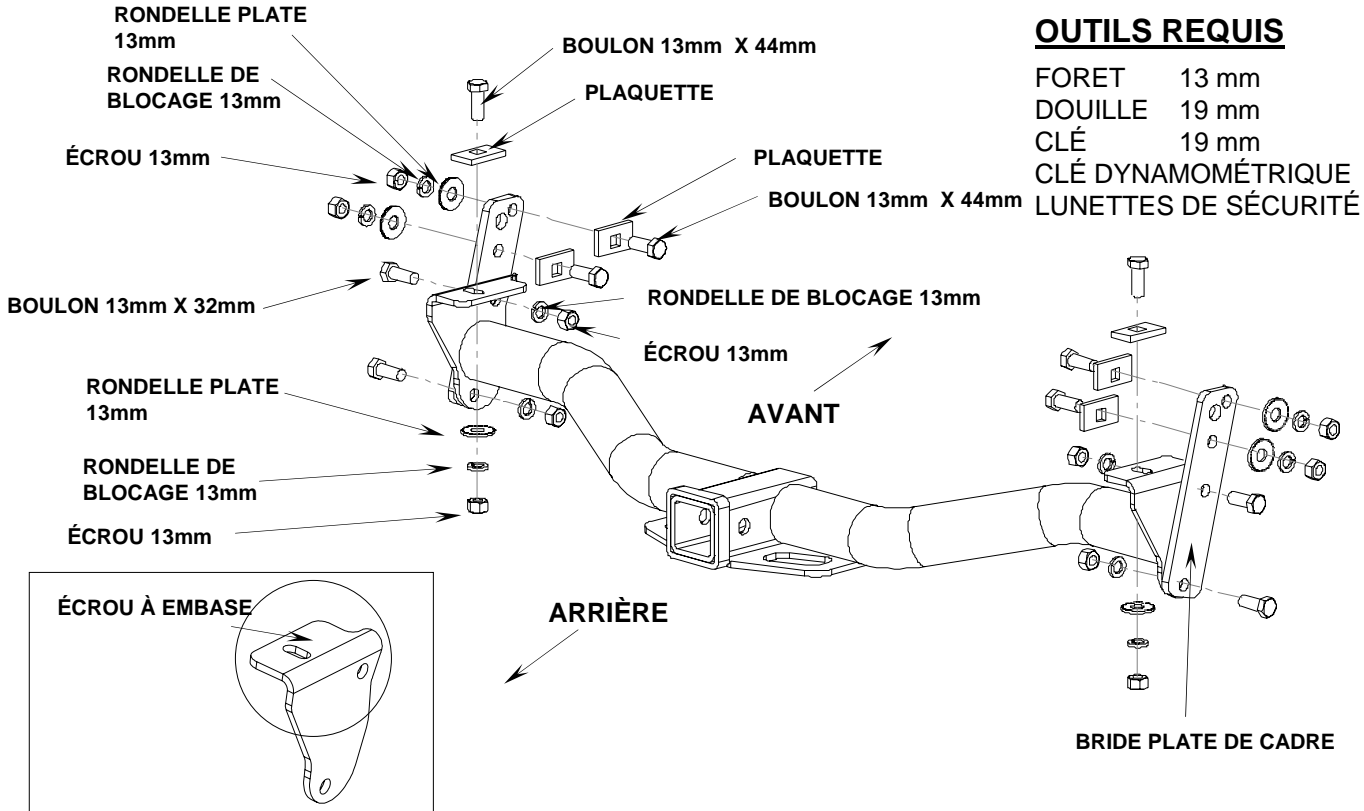
# 37051

PLYMOUTH, MICHIGAN

ENSEMBLE DE PIÈCES  
DIVERSES 37628

**AVERTISSEMENT :** Ne pas lubrifier les filets ; serrer excessivement les boulons pourrait les endommager ou les briser.  
**AVERTISSEMENT :** Ne pas percer ou souder cet attelage.

**NOTES IMPORTANTES**  
Utilisez seulement les boulons, les écrous et les rondelles fournis ou approuvés par Reese pour installer cet attelage.



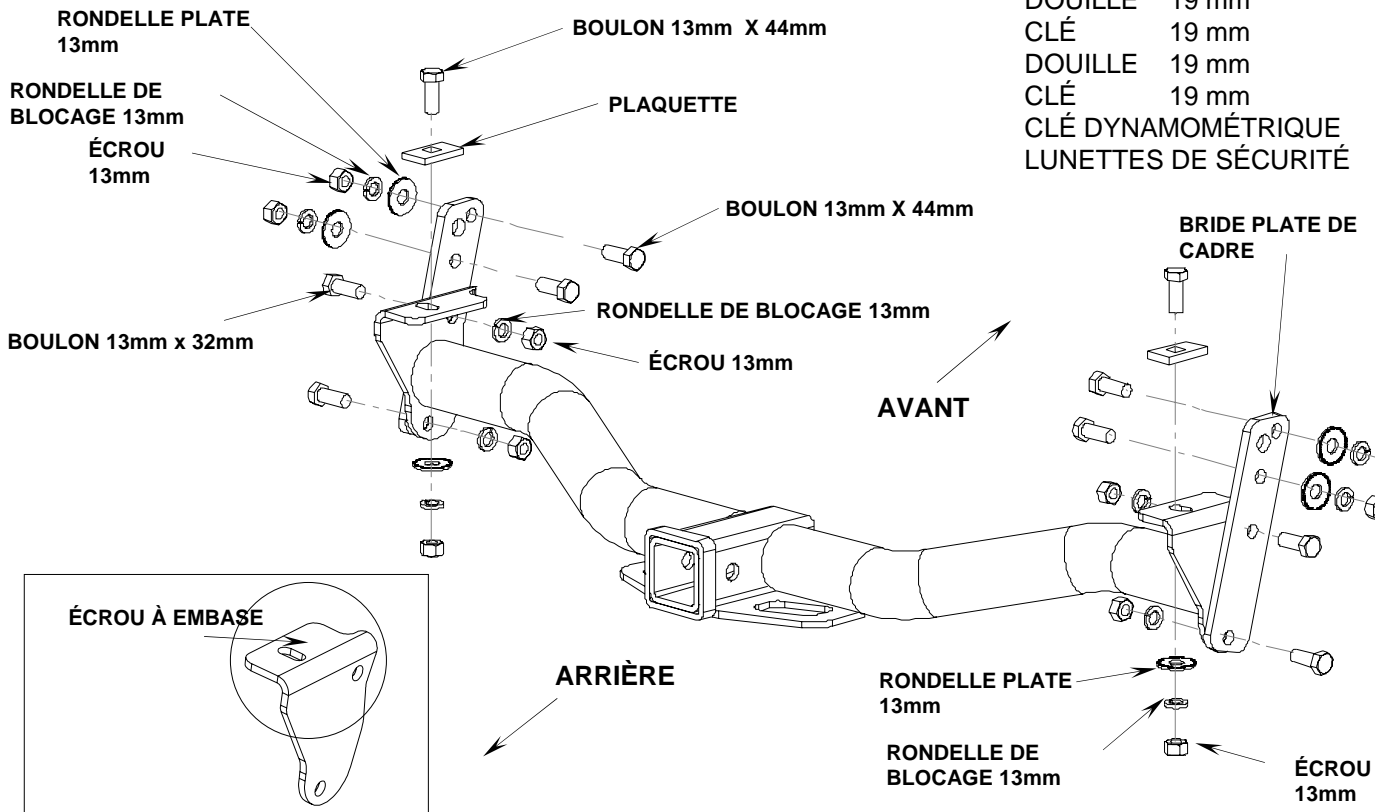
#### '95- '97 BLAZER, '95- '97 JIMMY ET '96- '97 BRAVADA

1. Dévissez la roue de secours pour pouvoir installer l'attelage.
2. À l'aide des boulons 13mm x 32mm, et des rondelles de blocage et écrous 13mm, fixez les brides plates de cadre sur les supports de l'attelage. Laissez les boulons dévissés.
3. Montez l'attelage sur le cadre en vous servant des plaquettes comme entretoises. Insérez les boulons 13mm x 44mm, les rondelles plates, les rondelles de blocage et les écrous. Placez les boulons dans les trous existants sur le côtés du cadre.
4. En vous servant de l'ouverture pratiquée dans la bride comme guide, percez des trous de 13mm à travers le fond du cadre. Insérez un boulon 13mm à travers la plaquette, et posez une rondelle plate, une rondelle de blocage et un écrou 13mm.
5. Vissez les écrous 13mm à 95 N•m
6. Revissez la roue de secours.

Pour toute assistance technique, composez le  
[www.reeseprod.com](http://www.reeseprod.com) or Call 1-800-428-7303

## OUTILS REQUIS

FORET	13 mm
DOUILLE	19 mm
CLÉ	19 mm
DOUILLE	19 mm
CLÉ	19 mm
CLÉ DYNAMOMÉTRIQUE	
LUNETTES DE SÉCURITÉ	

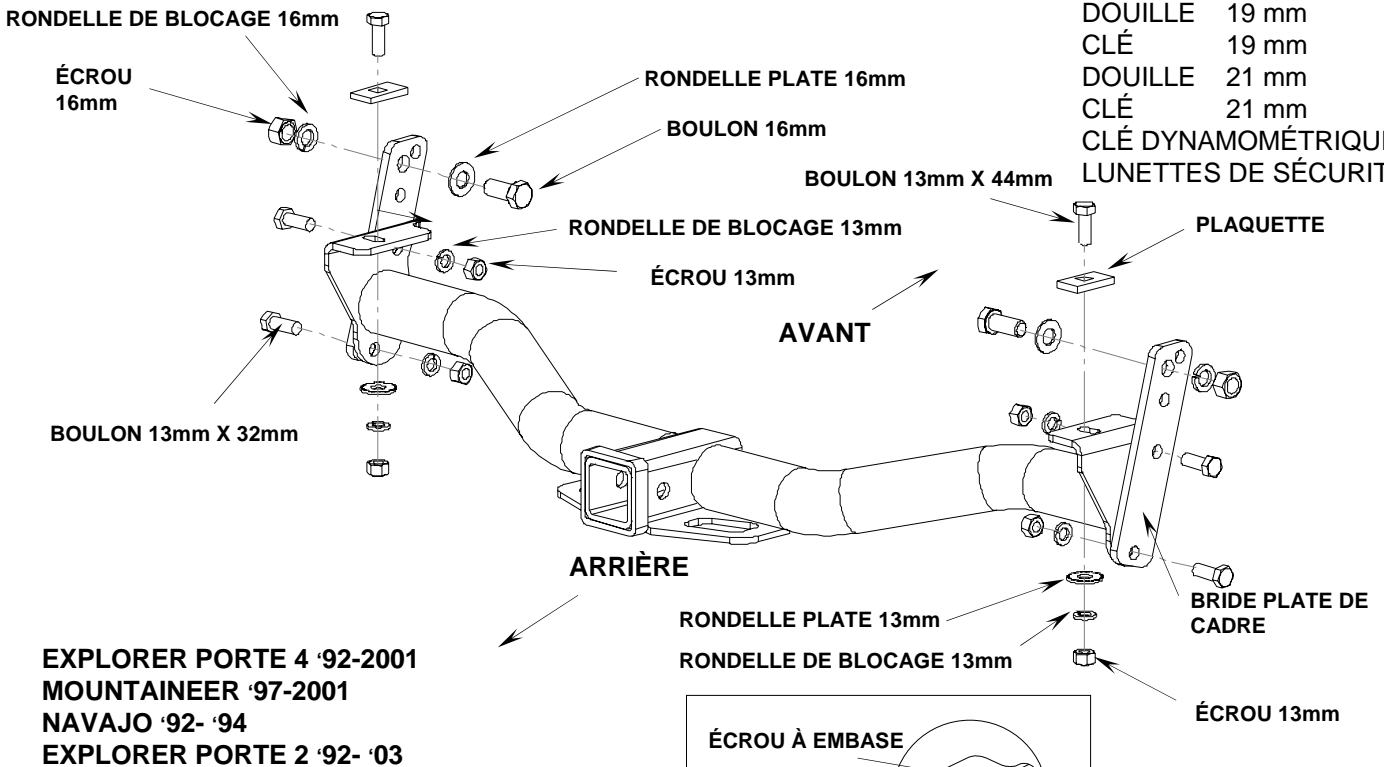


·98-2005 BLAZER, ·98- ·02 JIMMY ·98- ·01, BRAVADA  
·99- ·01 TRAILBLAZER, ET ·98-2000 ENVOY

1. Dévissez la roue de secours pour pouvoir installer l'attelage.
2. Retirez les deux écrous 13 mm situés le plus en avant, qui retiennent le support de pare-chocs au cadre. Ils se trouvent au-dessus des ressorts à lames. Retirez les boulons. Répétez l'opération pour l'autre côté. N'ôtez pas les deux boulons arrière, le pare-chocs tomberait.
3. À l'aide des boulons 13mm X 32mm, et des rondelles de blocage et des écrous 13mm, installez les brides plates de cadre sur les supports de l'attelage. Laissez les boulons desserrés.
4. Soulevez le réceptacle le long du cadre (à l'extérieur) et des supports de pare-chocs. Insérez les boulons 13mm dans les trous existants sur le côté du cadre. Il s'agit des trous d'où les boulons 13 mm ont été retirés. Posez les rondelles plates, les rondelles de blocage et les écrous 13mm.
5. En vous servant de l'ouverture pratiquée dans la bride comme guide, percez des trous de 13mm à travers le fond du cadre. Insérez un boulon 13mm à travers la plaquette, et posez une rondelle plate, une rondelle de blocage et un écrou 13mm.
6. Serrez les écrous 13mm à 95 N•m
7. Revissez la roue de secours.

## OUTILS REQUIS

FORET	13 mm
DOUILLE	19 mm
CLÉ	19 mm
DOUILLE	21 mm
CLÉ	21 mm
CLÉ DYNAMOMÉTRIQUE	
LUNETTES DE SÉCURITÉ	



### AVANT 1997

1. Dévissez la roue de secours pour pouvoir installer l'attelage.
2. À l'aide des boulons 13mm X 32mm, des rondelles de blocage et des écrous 13mm, installez les brides plates de cadre sur les supports de l'attelage. Laissez les boulons desserrés.
3. Maintenez l'attelage au niveau du cadre et alignez les trous de 16mm avec ceux pratiqués sur le côté du cadre. Insérez un boulon, une rondelle plate, une rondelle d'arrêt et un écrou 16mm.
4. En vous servant de l'ouverture pratiquée dans la bride comme guide, percez des trous de 13mm à travers le fond du cadre. Insérez un boulon 13mm à travers la plaquette, et posez une rondelle plate, une rondelle de blocage et un écrou 13mm.
5. Serrez les écrous 16mm à 136 N,m  
Serrez les écrous 13mm à 95 N,m
6. Revissez la roue de secours.

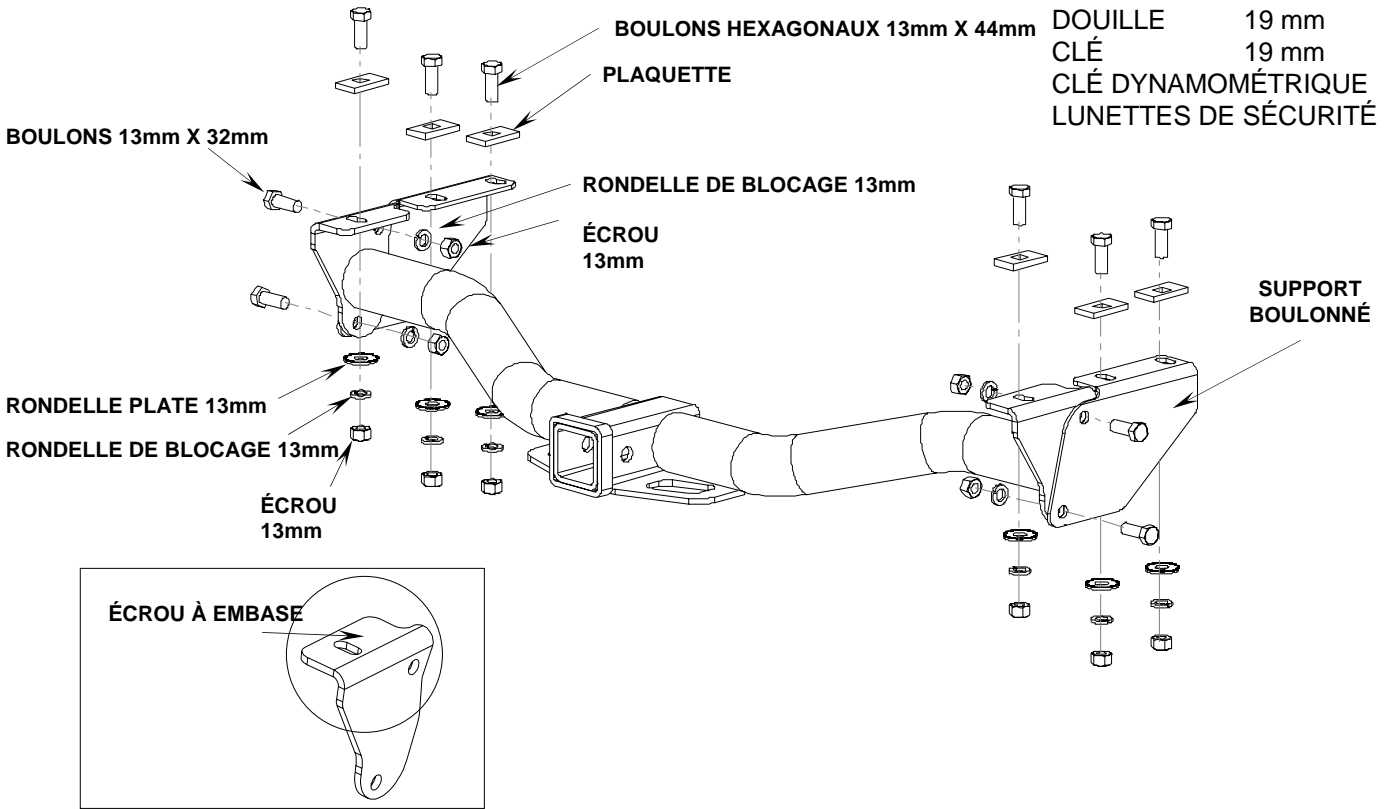
### 1997 - COURANT

REMARQUE : Sur les modèle sport, il est nécessaire de retirer le crochet de remorquage pour installer l'attelage.

1. Dévissez la roue de secours pour pouvoir installer l'attelage.
2. À l'aide des boulons 13mm X 32mm, et des rondelles de blocage et des écrous 13mm, installez les brides plates de cadre sur les supports d'attelage. Laissez les boulons desserrés.
3. Maintenez l'attelage au niveau du cadre et installez un boulon, une rondelle plate, une rondelle de blocage et un écrou 16mm dans les trous pratiqués sur le côté du cadre. Insérez un boulon 13mm dans le cadre, à travers la plaquette, et posez une rondelle plate, une rondelle de blocage et un écrou 13mm.
4. Serrez les écrous 16mm à 136 N,m  
Serrez les écrous 13mm à 95 N,m
5. Revissez la roue de secours.

## **OUTILS REQUIS**

FORET	13 mm
DOUILLE	19 mm
CLÉ	19 mm
CLÉ DYNAMOMÉTRIQUE	
LUNETTES DE SÉCURITÉ	



### **'96- '06 CHEVY EXPRESS ET GMC SAVANA**

1. Centrer l'attelage sous le cadre, le plus à l'arrière possible, et contre l'extrémité de celui-ci. Serrez-le dans cette position.
2. Fixez les supports boulonnés, sans les serrer, comme indiqué. Il doivent être insérés à proximité de la main de ressort. Vous aurez peut-être à déplacer légèrement l'attelage vers l'arrière, de manière à laisser de la place près du support de la main.
3. En vous servant de l'ouverture pratiquée dans la bride comme guide, percez des trous de 13mm à travers le fond du cadre. Insérez un boulon 13mm à travers la plaquette, et posez une rondelle plate, une rondelle de blocage et un écrou 13mm. Les trous existant dans le cadre ne sont pas utilisables.
4. Vissez les écrous 13mm à 95 N,m

### **'92- '03 FORD ECONOLINE ET SUPER WAGON, '04- '06 ECONOLINE EXCEPTÉ E-350**

1. Fixez l'attelage au fourgon, à l'extrémité du cadre, à l'aide des trous existants. Insérez les boulons hexagonaux 13mm x 44mm, à travers la plaquette, dans les trous du cadre et de l'attelage. Posez les rondelles plates, rondelles de blocage et écrous 13mm.
2. Fixez les supports boulonnés (illustrés) à l'attelage comme indiqué sur le schéma, à l'aide de boulons hexagonaux 13mm X 32mm, de rondelles de blocage 13mm et d'écrous 13mm. Laissez les boulons desserrés.
3. Insérez les boulons hexagonaux 13mm X 44mm, à travers la plaquette, dans les trous du cadre et de l'attelage. Posez les rondelles plates, rondelles de blocage et écrous 13mm. Percez des trous 1/2" dans le cadre pour ces boulons si nécessaire.
4. Vissez les écrous 13mm à 95 N,m



# REESE

## INSTRUCCIONES DE INSTALACIÓN

Producto No.

### MULTI - FIT

# 37051

You *can* take it with you.

PAQUETE DE PIEZAS  
PEQUEÑAS 37628

PLYMOUTH, MICHIGAN

**ADVERTENCIA:** No lubrique las roscas; los tornillos pueden romperse si se apretan demasiado.

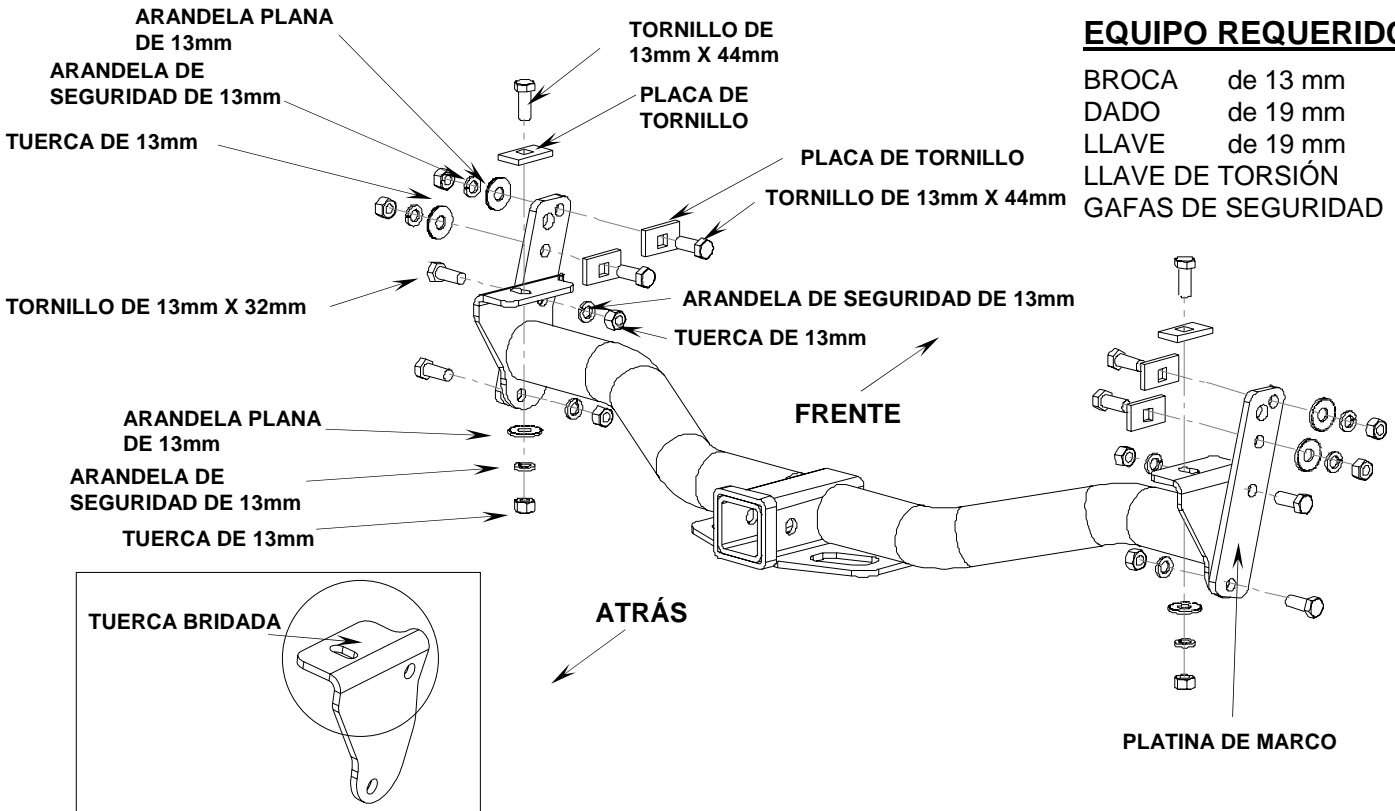
**ADVERTENCIA:** No taladre ni suelde en este enganche.

#### NOTAS IMPORTANTES

Use solamente tornillos, contratuercas y arandelas suministrados o aprobados por Reese para instalar este enganche.

#### EQUIPO REQUERIDO

BROCA	de 13 mm
DADO	de 19 mm
LLAVE	de 19 mm
LLAVE DE TORSIÓN	
GAFAS DE SEGURIDAD	



#### '95- '97 BLAZER, '95- '97 JIMMY Y '96- '97 BRAVADA

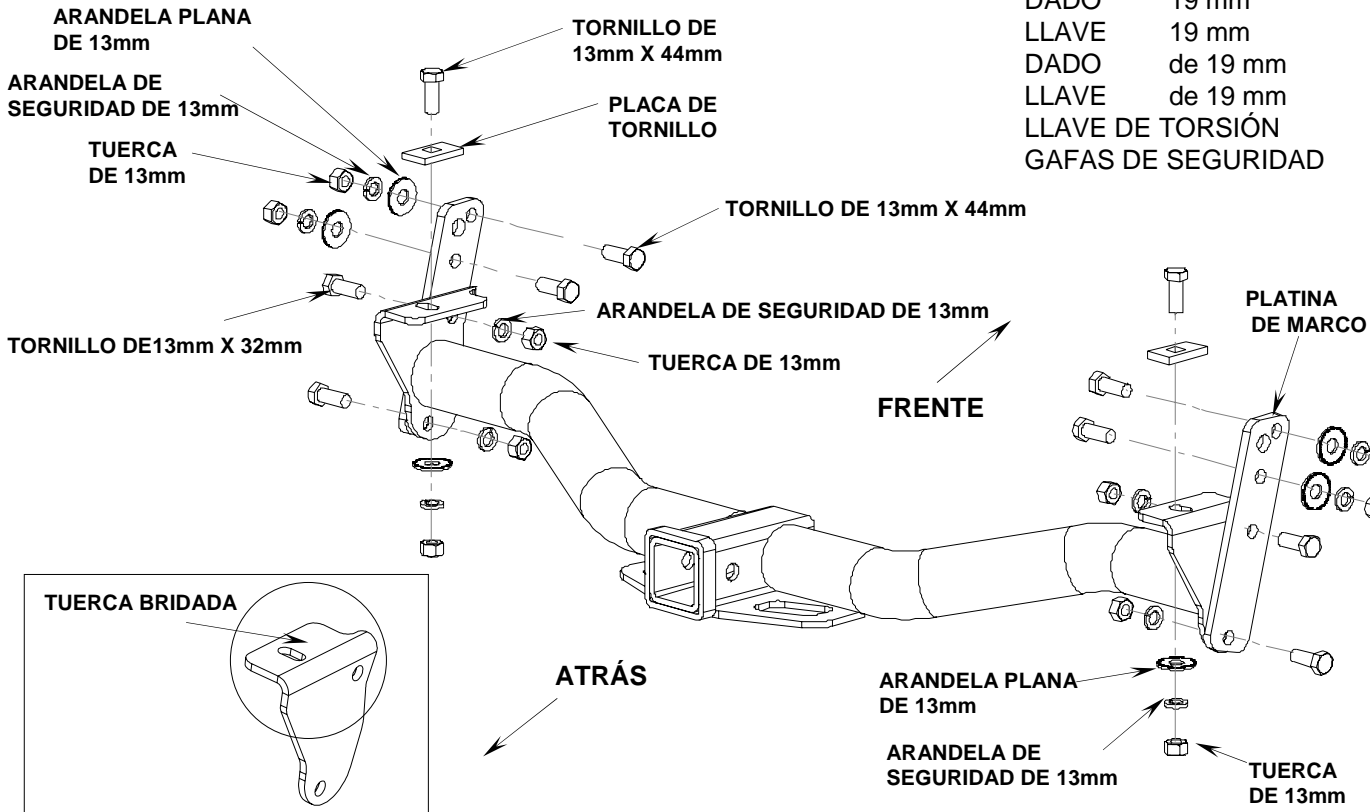
1. La llanta de repuesto debe ser aflojada para la instalación del enganche.
2. Usando los tornillos de 13mm X 32mm, las arandelas de seguridad de 13mm y las tuercas de 13mm instale las platinas del marco en los soportes del enganche. Deje los tornillos sin apretar.
3. Monte el enganche al marco usando las placas de tornillos como espaciadores entre el marco y el enganche. Instale tornillos de 13mm X 44mm, arandelas planas, arandelas de seguridad y tuercas. Pase los tornillos a través de los agujeros existentes en el costado del marco.
4. Usando el agujero en la pestaña como guía, taladre agujeros de 13mm a través del fondo del marco. Instale tornillos de 13mm a través de la placa de tornillos y el marco e instale una arandela plana, una arandela de seguridad y una tuerca de 13mm en cada agujero.
5. Apriete las tuercas de 13mm con la llave de torsión a 95 N,m
6. Reapriete la llanta de repuesto.

Si necesita ayuda para la instalación o ayuda técnica, llame al

[www.reeseprod.com](http://www.reeseprod.com) or Call 1-219-266-3993

## EQUIPO REQUERIDO

BROCA	13 mm
DADO	19 mm
LLAVE	19 mm
DADO	de 19 mm
LLAVE	de 19 mm
LLAVE DE TORSIÓN	
GAFAS DE SEGURIDAD	



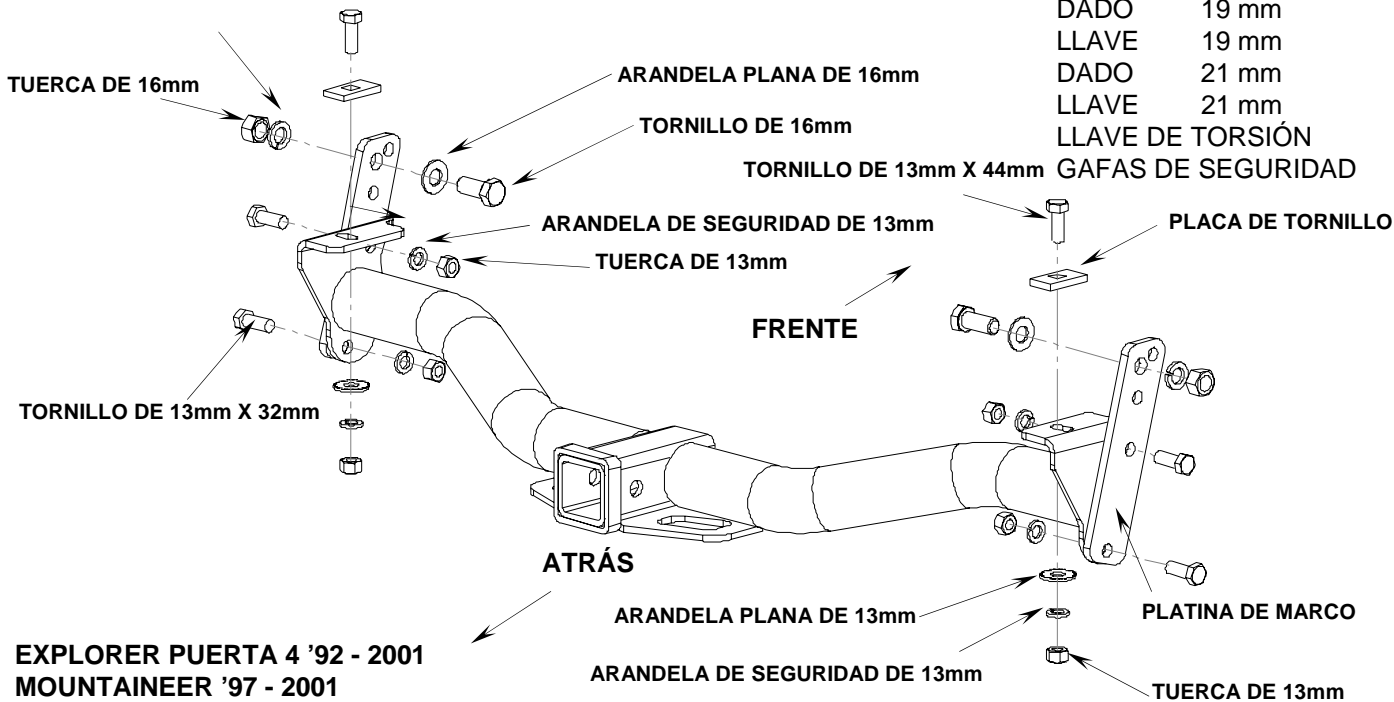
**'98-2005 BLAZER, '98- '02 JIMMY, '98- '01 BRAVADA  
'99- '01 TRAILBLAZER, Y '98-2000 ENVOY**

1. La llanta de repuesto debe ser alojada para la instalación del enganche.
2. Retire las dos tuercas frontales de 13mm que fijan los soportes del parachoques al marco. Estas se encuentran arriba de los resortes de hoja. Retire los tornillos. Repita la operación al otro lado. No retire los dos tornillos traseros, o el parachoques se caerá.
3. Usando los tornillos de 13mm X 32mm, las arandelas de seguridad de 13mm y las tuercas de 13mm, instale las platinas de marco en los soportes del enganche. Deje los tornillos sin apretar.
4. Levante el recibidor a lo largo del exterior del marco y los soportes del parachoques. Inserte tornillos de 13mm a través de los agujeros en los lados del marco. Éstos son los agujeros de los que retiró los tornillos de 13mm. Instale arandelas planas de 13mm, arandelas de seguridad de 13mm y tuercas de 13mm.
5. Usando el agujero de la pestaña como guía, taladre agujeros de 13mm a través del fondo del marco. Instale tornillos de 13mm a través de la placa de tornillos y del marco e instale arandela plana de 13mm, arandela de seguridad de 13mm y tuerca de 13mm.
6. Apriete las tuercas de 13mm con llave de torsión a 95 N,m
7. Reapriete la llanta de repuesto.

## **EQUIPO REQUERIDO**

BROCA	13 mm
DADO	19 mm
LLAVE	19 mm
DADO	21 mm
LLAVE	21 mm
LLAVE DE TORSIÓN	
GAFAS DE SEGURIDAD	

ARANDELA DE SEGURIDAD DE 16mm



**EXPLORER PUERTA 4 '92 - 2001**  
**MOUNTAINEER '97 - 2001**  
**NAVAJO '92 - '94**  
**EXPLORER PUERTA 2 '92-'03**

### **MODELOS ANTERIORES AL 1997**

1. La llanta de repuesto debe ser aflojada para la instalación del enganche.
2. Usando los tornillos de 13mm X 32mm, las arandelas de seguridad de 13mm, y las tuercas de 13mm instale las platinas de marco a los soportes del enganche. Deje los tornillos sin apretar.
3. Levante el enganche hasta el marco y alinee los agujeros de 16mm con los del lado del marco. Instale tornillos de 16mm, arandela plana, arandela de seguridad de 16mm y tuerca de 16mm.
4. Usando el agujero en la pestaña como guía, taladre agujeros de 13mm a través del fondo del marco. Instale tornillo de 13mm a través de la placa de tornillos e inserte por el marco e instale arandela plana de 13mm, arandela de seguridad de 13mm y tuerca de 13mm.
5. Apriete las tuercas de 16mm con la llave de torsión a 136 N, m  
Apriete las tuercas de 13mm con la llave de torsión a 95 N, m
6. Reapriete la llanta de repuesto.

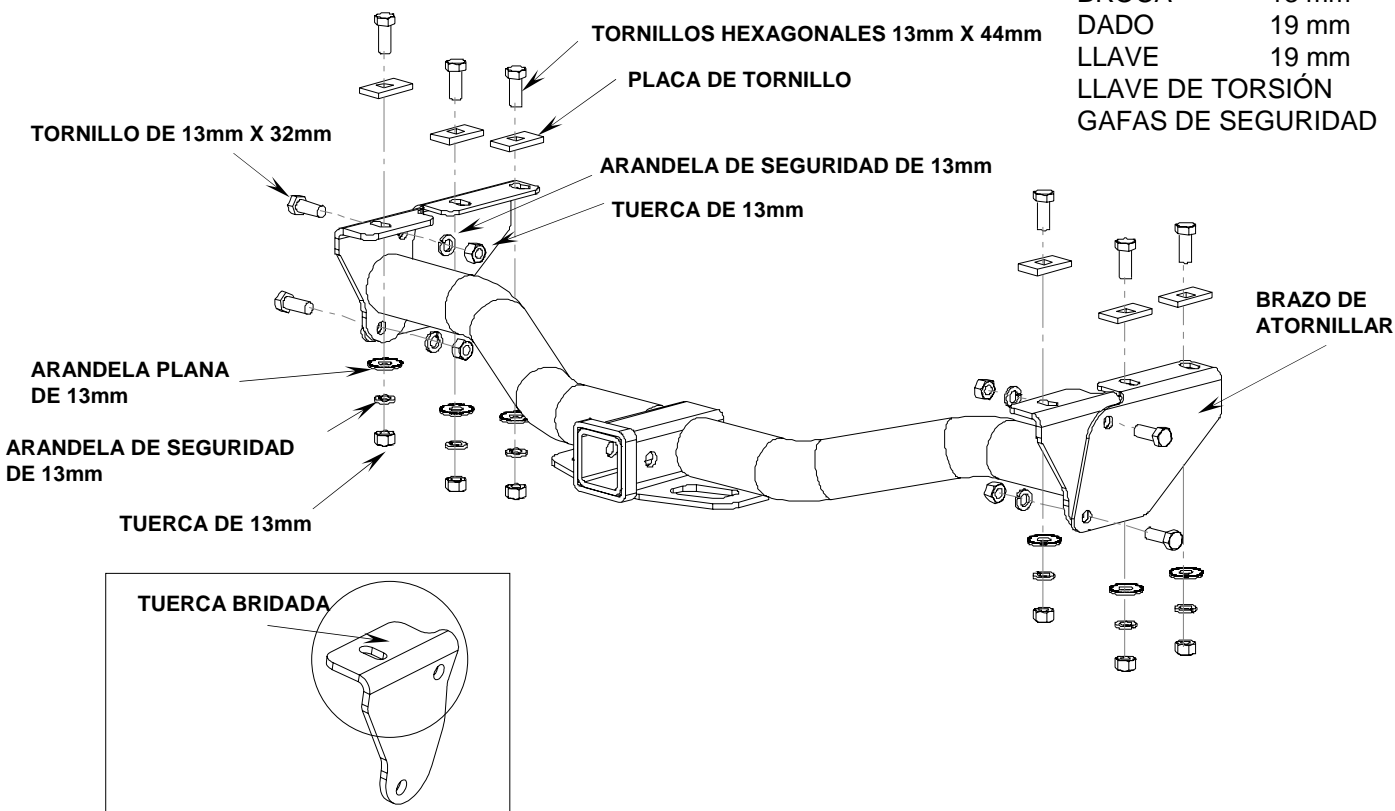
### **1997- MODELO ACTUAL**

NOTA: En las versiones deportivas necesitará quitar el gancho de arrastre para instalar el enganche.

1. La llanta de repuesto debe ser aflojada para la instalación del enganche.
2. Usando los tornillos de 13mm X 32mm, las arandelas de seguridad de 13mm y las tuercas de 13mm, instale las platinas de marco en los soportes del enganche. Deje sueltos los tornillos.
3. Levante el enganche hasta el marco e instale tornillo, arandela plana, arandela de seguridad y tuerca de 16mm en los agujeros en el costado del marco. Instale tornillo de 13mm a través de la placa de tornillos y del marco e instale una arandela plana de 13mm, una arandela de seguridad de 13mm y una tuerca de 13mm.
4. Apriete las tuercas de 16mm con la llave de torsión a 136 N, m  
Apriete las tuercas de 13mm con la llave de torsión a 95 N, m
5. Reapriete la llanta de repuesto.

## **EQUIPO REQUERIDO**

BROCA	13 mm
DADO	19 mm
LLAVE	19 mm
LLAVE DE TORSIÓN	
GAFAS DE SEGURIDAD	



### **·96- ·06 CHEVY EXPRESS y GMC SAVANA**

1. Centre el enganche bajo el marco lo más hacia atrás posible, contra el final del marco. Asegurelo en su lugar con abrazaderas.
2. Coloque los brazos de atornillar como se muestra, sin apretar. Éste se atornillará junto al soporte del resorte. Posiblemente tenga que mover el enganche un poco hacia atrás para darle espacio a éste junto al soporte del resorte.
3. Usando el agujero en la pestaña como guía, taladre agujeros de 13mm a través del fondo del marco. Instale tornillos de 13mm a través de la placa de tornillos y del marco e instale arandelas planas de 13mm, arandelas de seguridad de 13mm y tuercas de 13mm. No le será posible utilizar los agujeros existentes en el marco.
4. Apriete las tuercas de 13mm con la llave de torsión a 95 N,m

### **·92- ·03 FORD ECONOLINE y SUPER WAGON , ·04- ·06 ECONOLINE EXCEPTO E-350**

1. Fije el enganche a la camioneta utilizando los agujeros existentes al final del marco. Inserte los tornillos hexagonales de 13mm X 44mm de largo con las placas de tornillos a través de los agujeros en el marco y el enganche. Instale arandelas planas de 13mm, arandelas de seguridad de 13mm y tuercas de 13mm.
2. Fije los brazos de atornillar (ilustrados) al enganche como se muestra en el diagrama usando tornillos hexagonales de 13mm X 32mm de largo, arandelas de seguridad de 13mm y tuercas de 13mm. Deje las tuercas sin apretar.
3. Inserte tornillos hexagonales de 13mm X 44mm de largo con las placas de tornillos a través de los agujeros en el marco y el enganche. Instale arandelas planas de 13mm, arandelas de seguridad de 13mm y tuercas de 13mm. Taladre agujeros de 13mm en el marco para estos tornillos en caso de que su marco no los tenga.
4. Apriete las tuercas de 13mm con la llave de torsión a 95 N,m

**For Installation Assistance or Technical Help, visit web site at :**  
**Pour toute assistance technique, composez le :**  
**Si necesita ayuda para la instalación o ayuda técnica, llame al :**

**1-800-428-7303 or WWW.REESEPROD.COM**

This product complies with safety specification and requirements for the State of New York and VESC regulation V-5 for connecting devices and towing systems. **Weight distributing hitch** rating is **6000 lb** maximum gross trailer weight and **600 lb** maximum tongue weight. **Weight carrying hitch** rating is **5000 lb** maximum gross trailer weight and **500 lb** maximum tongue weight. Consult vehicle owners manual for towing recommendations and limitations.

Ce produit est conforme à la réglementation en matière de sécurité de l'État de New York et aux exigences du règlement V-5 de la VESC relatif aux dispositifs de raccordement et aux systèmes de remorquage. Les **limites de répartition de l'attelage** sont de **6000 lb (2 721 kg)** pour le poids total en charge et de **600 lb (272 kg)** pour le timon. Les **limites de traction de l'attelage** sont de **5 000 lb (2 268 kg)** pour le poids total en charge et de **500 lb (227 kg)** pour le timon. Reportez-vous au manuel du propriétaire pour les conseils et les limites de remorquage.

Este producto cumple con las especificaciones de seguridad y los requisitos del estado de Nueva York y el reglamento VESC V-5 para dispositivos de conexión y sistemas de remolque. El **enganche distribuidor de peso** tiene una capacidad máxima de **6,000 lb (2,721 kg)** peso bruto de remolque, y **600 lb (272 kg)** en la horquilla. El enganche tipo levador de peso tiene una capacidad de **5,000 lb (2,268 kg)** máximo (peso bruto del remolque) y la carga máxima admisible de la horquilla es de **500 lb (227 kg)**. Para las recomendaciones y limitaciones del remolque consulte el manual del usuario del vehículo.

### **THREE YEAR LIMITED WARRANTY** **GARANTIE LIMITÉE DE TROIS ANS** **GARANTÍA LIMITADA DE TRES AÑOS**

This limited warranty covers products produced by either Cequent Consumer Products, Inc., or Cequent towing products, Inc. (herein collectively "cequent"). Cequent warrants this hitch against defects in material and workmanship under normal recreational use and service, ordinary wear and tear excepted, for three years from the date of purchase, to the original consumer purchaser. Cequent will replace FREE OF CHARGE any part which proves defective in material or workmanship when presented to any Cequent dealer, Cequent Warehouse or returned to factory, TRANSPORTATION CHARGES PREPAID, at the address below. THIS WARRANTY IS LIMITED TO DEFECTIVE PARTS REPLACEMENT ONLY. LABOR CHARGES AND/OR DAMAGE INCURRED IN INSTALLATION OR REPLACEMENT AS WELL AS INCIDENTAL AND CONSEQUENTIAL DAMAGES CONNECTED THEREWITH ARE EXCLUDED. Some states do not allow the exclusion or limitation of incidental or consequential damages, so the above limitation or exclusion may not apply to you. Any damage to the Hitch, Custom Hitch receiver or Sway Control as a result of misuse, abuse, neglect, accident, improper installation, or any use violative of instructions furnished by us, WILL VOID THE WARRANTY. This warranty gives you specific legal rights, and you may also have other rights which vary from state to state. In the event of a problem with warranty service or performance, you may be able to go to a small claims court, a state court, or a federal district court.

Cette garantie limitée couvre des produits produits par Cequent Consumer Products, Inc., ou produits de remorquage de Cequent, Inc. (herein collectivement "cequent"). Cequent garantit cet attelage contre tout défaut de pièce ou de fabrication survenant en cours d'utilisation normale de loisir, sauf les défauts dus à l'usure normale, pendant trois ans à compter de la date d'achat initiale. Sur présentation de la pièce défectueuse à un revendeur autorisé, à l'entrepôt de Cequent ou sur retour de la pièce défectueuse à l'usine, TRANSPORT PAYÉ, à l'adresse mentionnée ci-dessus, Cequent la remplacera SANS FRAIS. CETTE GARANTIE SE LIMITE AU REMPLACEMENT DES PIÈCES DÉFECTUEUSES. LES FRAIS DE MAIN D'ŒUVRE ET LES DOMMAGES SURVENUS LORS DE L'INSTALLATION OU DU REMPLACEMENT, AINSI QUE LES DOMMAGES ANNEXES OU CONSÉCUTIFS SONT EXCLUS. Certains États/provinces peuvent ne pas permettre d'exclusion ou de limitation concernant les dommages annexes ou consécutifs ; les limitations et exclusions ci-dessus peuvent donc ne pas s'appliquer à votre cas. Les dommages causés à l'attelage, au réceptacle personnalisé de l'attelage ou au régulateur d'oscillation, conséquences d'une utilisation incorrecte, d'une utilisation forcée, de la négligence, d'un accident, d'une installation inadéquate ou du non respect des consignes fournies par Cequent, ENTRAÎNENT L'ANNULATION DE LA GARANTIE. Cette garantie vous accorde certains droits en regard de la loi, et vous pouvez bénéficier de droits particuliers selon l'État/province dans lequel vous résidez. En cas de problème concernant l'exécution ou le respect de la garantie, vous pouvez être autorisé à vous présenter devant une cour des petites créances, une cour d'État/province ou une cour fédérale.

Esta garantía limitada cubre los productos producidos por Cequent Consumer Products, Inc., o productos del remolque de Cequent, Inc. (herein colectivamente "cequent"). Cequent garantiza este enganche, al comprador original, contra defectos del material y mano de obra bajo condiciones de servicio y uso normal de recreación, exceptuando el desgaste normal, durante tres años a partir de la fecha de compra por el comprador original. Cequent reemplazará GRATUITAMENTE cualquier pieza que resulte defectuosa en material o mano de obra cuando ésta sea presentada a cualquier distribuidor Cequent, al almacén Cequent o sea devuelta a la fábrica, CON GASTOS DE ENVÍO PREPAGADOS, a la dirección indicada abajo. ESTA GARANTÍA SE LIMITA SOLAMENTE AL REEMPLAZO DE PIEZAS DEFECTUOSAS. LOS COSTOS DE MANO DE OBRA Y/O DAÑOS INCURRIDOS EN LA INSTALACIÓN O REEMPLAZO ASI COMO LOS DAÑOS SECUNDARIOS O CONSECUENTES RELACIONADOS CON ELLO QUEDAN EXCLUIDOS. En algunos estados no se permite la exclusión o limitación de los daños consecuentes o indirectos, por lo tanto la limitación o exclusión anterior puede que no se aplique en su caso. Cualquier daño al enganche, al receptor del enganche Especial o al control contra lado causado por mal uso, abuso, negligencia, accidente, instalación incorrecta o cualquier uso que no cumpla con las instrucciones suministradas por nosotros, ANULARÁ LA GARANTÍA. Esta garantía le otorga derechos legales específicos y usted puede también tener otros derechos que varían de un estado a otro. En el caso de un problema relacionado con servicio o rendimiento en virtud de la garantía, usted puede recurrir a la corte de pequeños reclamos, a la corte estatal, o a la corte federal.

Cequent Towing Products  
27070 Miles Rd.  
Solon, OH 44139