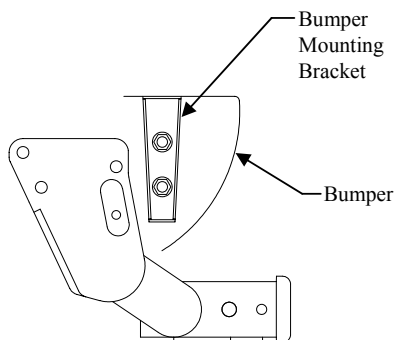


Installation Instructions

Chevrolet Blazer GMC Jimmy Oldsmobile Bravada GMC Envoy

Part Numbers:
75079
33015
78167



**Do Not Exceed Lower of Towing Vehicle
Manufacturer's Rating or**

Hitch type	Max Gross Trailer WT (LB)	Max Tongue WT (LB)
Weight Distributing	6000 (2 724 Kg)	600 (272 Kg)
Weight Carrying Ball Mount	4000 (1 816 Kg)	400 (182 Kg)

Wiring Access Location: SUV5

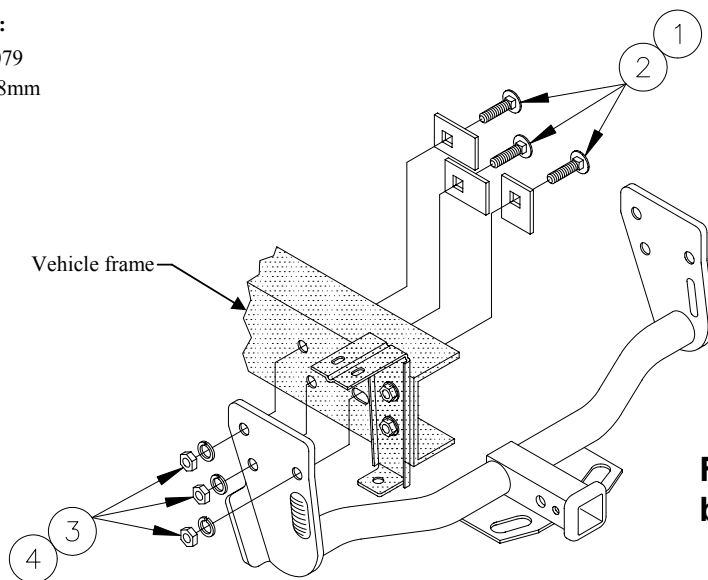
Hitch Shown In Proper Position

Equipment Required:

Fastener Kit: F75079

Wrenches: 7/8", 18mm

Drill Bits: None



**Fasteners typical
both sides.**

①	Qty. (6)	Carriage Bolt – ½-13 x 1-3/4" GR5	③	Qty. (6)	Lock Washer ½"
②	Qty. (6)	Block ¼ x 1-1/2 x 2	④	Qty. (6)	Hex Nut ½-13

Note: For 1998 and newer models:

With original equipment trailer hitch:

1. Purchase left and right bumper brackets from General Motors dealer (part numbers 15719945 and 15719946)
2. Remove trailer hitch.
3. Install bumper brackets.

Without original equipment trailer hitch:

1. Remove forward bumper bolts (4) and return to vehicle owner.

Hitch Installation:

1. Raise hitch into position and install (3) ½ x 1-3/4" carriage bolts, blocks, lock washers and nuts as shown, each side. Position blocks as shown above.

Tighten all ½ GR5 fasteners with torque wrench to 75 Lb.-Ft. (102 N*M)

Note: check hitch frequently, making sure all fasteners and ball are properly tightened. If hitch is removed, plug all holes in trunk pan or other body panels to prevent entry of water and exhaust fumes. A hitch or ball which has been damaged should be removed and replaced. Observe safety precautions when working beneath a vehicle and wear eye protection. Do not cut access or attachment holes with a torch.

This product complies with safety specifications and requirements for connecting devices and towing systems of the state of New York, V.E.S.C. Regulation V-5 and SAE J684.

Instructions d'installation

Chevrolet Blazer

GMC Jimmy

Oldsmobile Bravada

GMC Envoy

Numéros de pièces :

75079

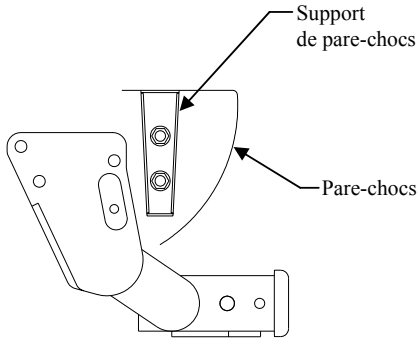
33015

78167

Ne pas excéder les spécifications du fabricant de véhicules de remorquage, ou

Type d'attelage	Poids brut max. de la remorque (lb)	Poids max. au timon (lb)
Répartition de la charge	6 000 (2 724 kg)	600 (272 kg)
Capacité de charge Montage sur boule	4 000 (1 816 kg)	400 (182 kg)

Point d'accès au câblage : SUV5



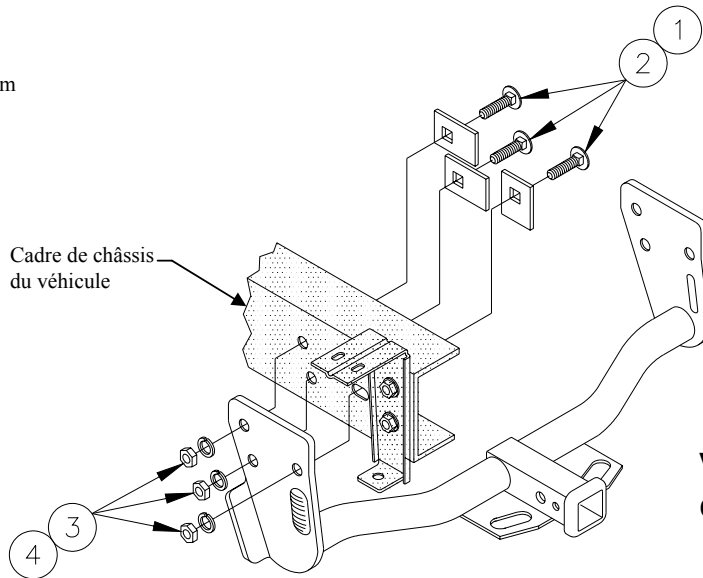
Attelage montré dans la position appropriée

Équipement requis :

Visserie : F75079

Clés : 7/8 po, 18 mm

Mèche : Aucune



Visserie similaire des deux côtés.

①	Qté (6)	Boulon de carrosserie – ½-13 x 1-3/4" GR5	③	Qté (6)	Rondelle frein ½ po
②	Qté (6)	Bloc ¼ x 1-1/2 x 2	④	Qté (6)	Écrou hexagonal ½-13

Remarque : Modèles 1998 et postérieurs :

Équipés de l'attelage de remorque d'origine :

1. Acheter des supports de pare-chocs gauche et droit d'un concessionnaire General Motors (numéros de pièces 15719945 et 15719946).

2. Enlever l'attelage de remorque.

3. Installer les supports de pare-chocs.

Sans attelage de remorque d'origine :

1. Enlever les quatre (4) boulons de pare-chocs avant et les remettre au propriétaire du véhicule.

Installation de l'attelage :

1. Soulever l'attelage en position et installer de chaque côté trois (3) boulons de carrosserie ½ x 1-3/4 po, avec blocs, rondelles freins et écrous, comme illustré. Placer les blocs comme indiqué ci-dessus.

Serrer toute la visserie ½ GR5 au couple de 75 lb-pi (102 N*M).

Remarque : Vérifier l'attelage fréquemment, en s'assurant que toute la visserie et la bille sont serrées adéquatement. Si l'attelage est enlevé, boucher tous les trous percés dans le coffre ou la carrosserie afin de prévenir l'infiltration d'eau ou de gaz d'échappement. Un attelage ou bille endommagés doivent être enlevés et remplacés. Observer les mesures de sécurité appropriées en travaillant sous le véhicule et porter des lunettes de protection. Ne jamais utiliser une torche pour découper un accès ou un trou de fixation.

Ce produit est conforme aux normes V-5 et SAE J684 de la V.E.S.C. (État de New York) concernant les spécifications en matière de sécurité des systèmes d'attelage.

Instrucciones de instalación

Números de partes:

Chevrolet Blazer

75079

GMC Jimmy

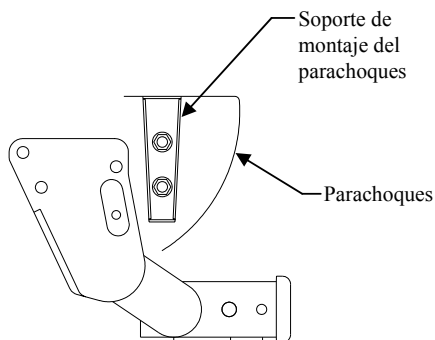
33015

Oldsmobile Bravada

78167

GMC Envoy

No supere el valor inferior entre la calificación del fabricante del vehículo del remolque o



Tipo de enganche	Peso máximo bruto del remolque (LB)	Peso máximo de la horquilla (LB)
Distribuidor de peso	6000 (2 724 Kg)	600 (272 Kg)
Carga de peso Montaje de bola	4000 (1 816 Kg)	400 (182 Kg)

Ubicación del acceso al cableado: SUV5

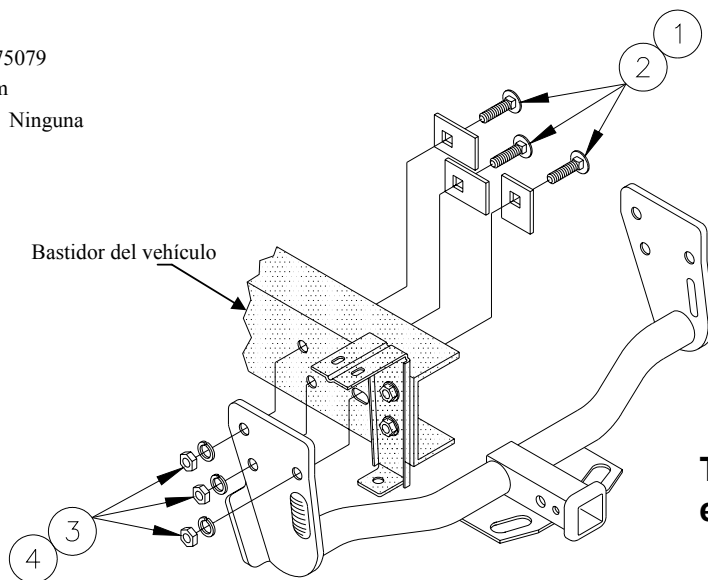
El enganche se muestra en la posición correcta

Equipo necesario:

Kit de tornillos: F75079

Llaves: 7/8", 18mm

Brocas de taladro: Ninguna



Tornillos iguales en ambos lados.

①	Cant. (6)	Perno de carruaje – ½-13 x 1-3/4" GR5	③	Cant.(6)	Arandela de bloqueo ½"
②	Cant. (6)	Bloque ¼ x 1-1/2 x 2	④	Cant. (6)	Tuerca hexagonal ½-13

Nota: Para modelo 1998 y más nuevos:

Con enganche de remolque de equipo original:

1. Compre los soportes izquierdo y derecho del parachoques de un concesionario General Motors (números de partes 15719945 y 15719946)
2. Retire el enganche del remolque.
3. Instale los soportes del parachoques.

Sin enganche de remolque de equipo original:

1. Retire los pernos del parachoques delantero (4) y devuelva al propietario del vehículo.

Instalación del enganche:

1. Levante el enganche a su posición e instale (3) pernos de carruaje ½ x 1-3/4", bloques, arandelas de bloqueo y tuercas como se muestra, en cada lado. Coloque los bloques como se muestra arriba.
Apretar todos los tornillos ½ GR5 con llave de torsión a 75 Lb.-pies (102 N*M)

Nota: Revise el enganche con frecuencia, verificando que todos los tornillos y la bola estén correctamente apretados. Si se quita el enganche tape todos los orificios en el colector del baúl u otros paneles de la carrocería para evitar la entrada del agua y los gases del escape. Se debe retirar y reemplazar un enganche o bola que se haya dañado. Observe las precauciones de seguridad al trabajar por debajo del vehículo y use protección visual. No corte los orificios de acceso o accesorios con soplete.

Este producto cumple con las especificaciones y requisitos de seguridad para conectar dispositivos y sistemas de remolque del estado de Nueva York, V.E.S.C. Regulación V-5 y SAE J684.

© 1997, 1998,1999, 2000, 2001,2002,2006 Cequent Towing Products	Hoja 3 de 3	N75079	4-12-06	Rev. B
---	-------------	--------	---------	--------