

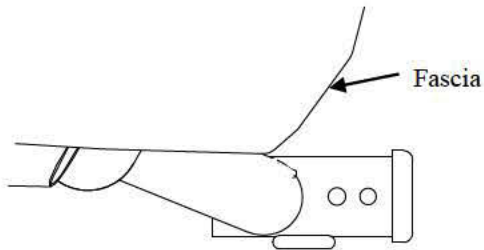
Installation Instructions

Part Numbers:

Dodge Journey

51208

97208



**Do Not Exceed Lower of Towing Vehicle
Manufacturer's Rating or**

Hitch type	Max Gross Trailer WT (LB)	Max Tongue WT (LB)
Weight Distributing	4000 (1816 Kg)	400 (182 Kg)
Weight Carrying Ball Mount	4000 (1816 Kg)	400 (182 Kg)

Hitch Shown In Proper Position

Equipment Required: Lubricant or Soapy water , Tape

Fastener Kit: 51208F

Wrenches: 3/4"

Wiring Access Location: SUV 1, 2

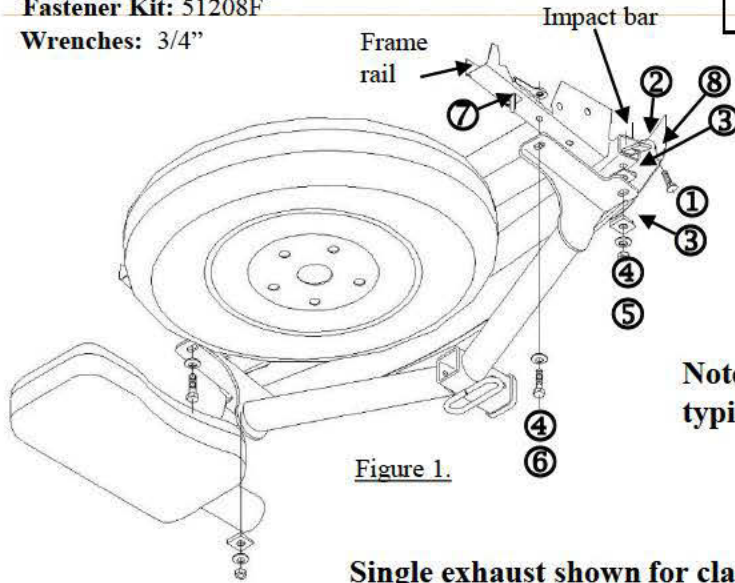


Figure 1.

Single exhaust shown for clarity

**Note: Fasteners
typical both sides**

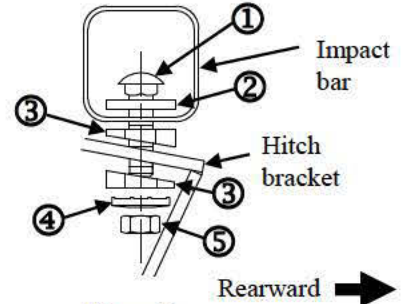


Figure 2.

Orient spacers as shown.
HINT: Tape spacers in place to hitch before raising hitch into position

①	Qty. (2)	Carriage bolt 1/2-13 X 2.25 GR5	⑤	Qty. (2)	Hex nut 1/2-13
②	Qty. (2)	Spacer	⑥	Qty. (2)	Hex bolt 1/2-13 X 1.50 GR5
③	Qty. (4)	Bevel spacer	⑦	Qty. (2)	Handle nut
④	Qty. (4)	Conical washer	⑧	Qty. (2)	Pull wire

- Lower muffler and tailpipe by removing all rubber isolators, behind rear axle. There will be (2) or (3) depending on vehicle. Be careful not to allow mufflers to fall under their own weight. Note: Spraying a lubricant or soapy water on the metal hanger rod and the rubber isolator helps removal.
- Feed spacers and carriage bolts into position using the pull wires provided (both rail). Leave pull wire attached.
- Tape spacers in place to hitch before raising hitch into position. Orient spacer as shown. See Figure 2.
- Raise hitch into position, taking care not to push carriage bolts back into frame. Secure with conical washers and nuts.
Single exhaust - Raise hitch on the passenger side over exhaust pipe and slowly rotate hitch into position.
Dual exhaust - Slide hitch above tailpipes.
- Bend and insert handle nuts thru access holes in frame and install two (2) 1/2"-13 bolts and conical washers as shown.
- Tighten all fasteners to the required torque specification. Caution: Hold handle nuts in place to prevent them from rotating. Bend end out of the way
- Raise exhaust back into position and reattach to rubber isolators. NOTE: If additional exhaust clearance is required, bend exhaust hanger bracket, which is welded to vehicle frame, downward.

Tighten 1/2-13 carriage bolts with torque wrench to 75 Lb.-Ft. (102 N*M)

Tighten 1/2-13 Handle nuts with torque wrench to 50 Lb.-Ft. (68 N*M)

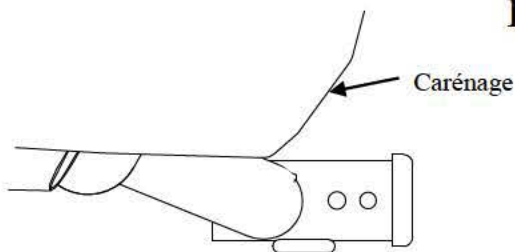
Note: check hitch frequently, making sure all fasteners and ball are properly tightened. If hitch is removed, plug all holes in trunk pan or other body panels to prevent entry of water and exhaust fumes. A hitch or ball which has been damaged should be removed and replaced. Observe safety precautions when working beneath a vehicle and wear eye protection. Do not cut access or attachment holes with a torch.

This product complies with safety specifications and requirements for connecting devices and towing systems of the state of New York, V.E.S.C. Regulation V-5 and SAE J684.

Instructions d'installation

Dodge Journey

Numéros de pièces :
51208
97208



Ne pas excéder les spécifications du fabricant de véhicules de remorquage, ou

Type d'attelage	Poids brut max. de la remorque (lb)	Poids max. au timon (lb)
Répartition de la charge	4000 (1816 Kg)	400 (182 Kg)
Capacité de charge Montage sur bille	4000 (1816 Kg)	400 (182 Kg)

Attelage montré dans la position appropriée

Équipement requis : Lubrifiant ou eau savonneuse,

Ruban adhésif

Visserie : 51208F

Clés : 3/8"

Barre d'impact

Longeron du chassis

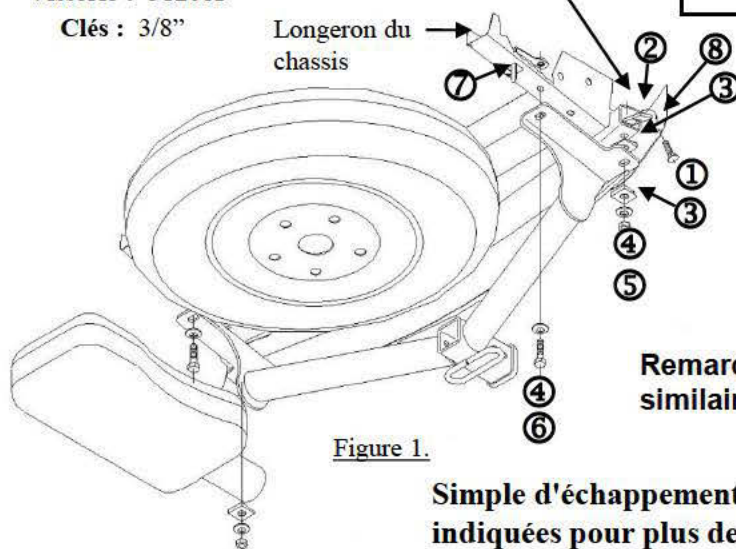
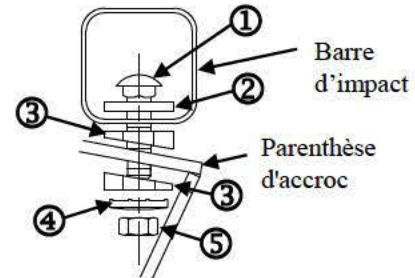


Figure 1.

Simple d'échappement
indiquées pour plus de clarté

Point d'accès au câblage : SUV 1, 2



Vers l'arrière →

Figure 2.

Orienter l'espaceur comme illustré.
TRUC : Fixer les Espaceur avec du ruban avant de soulever l'attelage en position.

①	Qté. (2)	Boulon de carrosserie 1/2-13 X 2.25 GR5	⑤	Qté. (2)	Ecru hexagonal 1/2-13
②	Qté. (2)	Espaceur	⑥	Qté. (2)	Boulon hexagonal 1/2-13 X 1.50 GR5
③	Qté. (4)	Biseauté Espaceur	⑦	Qté. (2)	Écrou de levier
④	Qté. (4)	Rondelle conique	⑧	Qté. (2)	Fil de tirage

- Libérer le silencieux et le tuyau d'échappement en enlevant et dégageant des crochets tous les isolateurs en caoutchouc situés derrière l'essieu arrière. On en trouvera deux ou trois selon le véhicule. Veiller à ce que les silencieux ne tombent pas sous leur propre poids. Remarque : La vaporisation d'un lubrifiant ou d'eau savonneuse sur la tige du support métallique et l'isolateur en caoutchouc facilite l'enlèvement
- À l'aide des fils de tirage fournis, acheminer les espaceurs et les boulons de carrosserie jusqu'à leur position (deux longerons). Laisser le fil de tirage lié aux pièces de visserie.
- Fixer les blocs avec du ruban avant de soulever l'attelage en position. Orienter le blocs comme illustré. Voir la Figure 2.
- Soulever l'attelage en position, en veillant à ne pas repousser les boulons de carrosserie dans le cadre de châssis. Fixer à l'aide des rondelles coniques et des écrous
 Échappement simple - Soulever l'attelage du côté passager par-dessus le tuyau d'échappement et le faire pivoter lentement en position.
 Échappement duel - Glisser l'attelage au-dessus des tuyaux d'échappement et.
- Courber et insérer les écrous de levier dans les trous d'accès du cadre et installer deux (2) boulons 1/2"-13 et leurs rondelles coniques, comme illustré.
- Serrer toute la visserie selon les spécifications de couples de serrage. Mise en garde: Maintenir les écrous de levier en place pour empêcher leur rotation. Extrémité de courbure à l'écart
- Remettre le tuyau d'échappement en place et le rattacher à son isolateurs en caoutchouc. REMARQUE : S'il faut augmenter le dégagement du tuyau d'échappement, courber par en bas le support (soudé au cadre du véhicule) du crochet de suspension du tuyau .

Serrer toute la Boulon de carrosserie GR5 au couple de serrage de 75 lb-pi. (102 N*M)

Serrer toute la Écrou de levier au couple de serrage de 50 lb-pi. (68 N*M)

Remarque : Vérifier l'attelage fréquemment, en s'assurant que toute la visserie et la bille sont serrées adéquatement. Si l'attelage est enlevé, boucher tous les trous percés dans le coffre ou la carrosserie afin de prévenir l'infiltration d'eau ou de gaz d'échappement. Un attelage ou bille endommagés doivent être enlevés et remplacés. Observer les mesures de sécurité appropriées en travaillant sous le véhicule et porter des lunettes de protection. Ne jamais utiliser une torche pour découper un accès ou un trou de fixation.

Ce produit est conforme aux normes V-5 et SAE J684 de la V.E.S.C. (État de New York) concernant les spécifications en matière de sécurité des systèmes d'attelage.

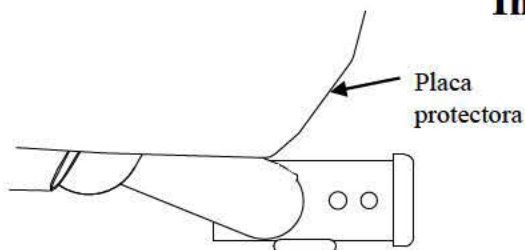
Instrucciones de instalación

Números de partes:

Dodge Journey

51208

97208



No supere el valor inferior entre la calificación del fabricante del vehículo del remolque o

Tipo de enganche	Peso máximo bruto del remolque (LB)	Peso máximo de la horquilla (LB)
Distribuidor de peso	4000 (1816 Kg)	400 (182 Kg)
Montaje de bola para carga de peso	4000 (1816 Kg)	400 (182 Kg)

El enganche se muestra en la posición correcta

Equipo necesario: Lubricante o agua jabonosa, Cinta

Kit de tornillos: 51208F

Barra de impacto

Llaves: 3/8"

Larguero del bastidor

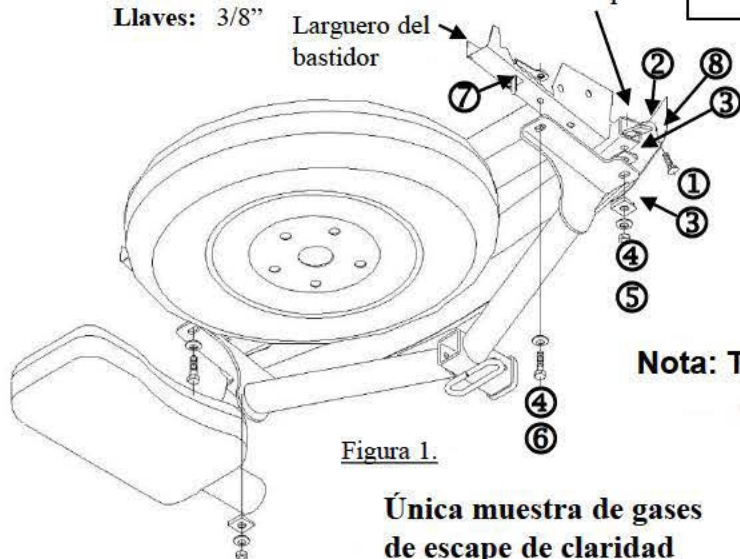


Figura 1.

Única muestra de gases de escape de claridad

Ubicación del acceso al cableado: SUV 1, 2

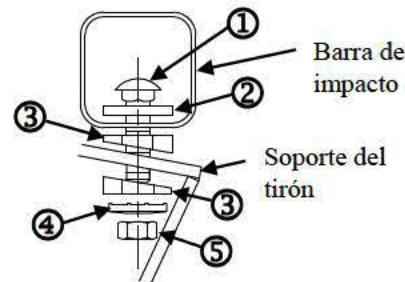


Figura 2.

Nota: Tornillos iguales en ambos lados

Oriente el Espaciador como se muestra.
PISTA: Pegue los Espaciador al enganche antes de levantar el enganche a su posición.

①	Cant. (2)	Perno de carruaje 1/2-13 X 2.25 GR5	⑤	Cant. (2)	Tuerca hexagonal 1/2-13
②	Cant..(2)	Espaciador	⑥	Cant.(2)	Perno hexagonal 1/2-13 X 1.50 GR5
③	Cant (4)	Biselad espaciador	⑦	Cant.(2)	Tuerca de manija
④	Cant. (4)	Arandela cónica	⑧	Cant.(2)	Cable de halar

- Baje el silenciador y el tubo de escape al retirar todos los aisladores de hule, detrás del eje posterior. Habrá (2) ó (3) dependiendo del vehículo. Tenga cuidado de no dejar que los silenciadores caigan debajo de su propio peso. Nota: Rociar un lubricante o agua jabonosa en el vástago del gancho de metal y el aislador de goma ayuda para el desmonte.
 - À l'aide des fils de tirage fournis, acheminer les espaceurs et les boulons de carrosserie jusqu'à leur position (deux longerons). Laisser le fil de tirage lié aux pièces de visserie.
 - Pegue los bloques al enganche antes de levantar el enganche a su posición. Oriente el bloques como se muestra. Ver Figura 2.
 - Levante el enganche a su posición, con cuidado de no empujar los pernos de carruaje hacia el bastidor. Asegure con arandelas cónicas y tuercas
- Solo extractor -Levante el enganche en el costado del pasajero por encima del tubo de escape y lentamente rote el engancha hacia su posición.
 Extractor dual - Deslice el enganche por encima de los tubos de cola
- Doble e inserte las tuercas de manija a través de los orificios de acceso en el bastidor e instale dos (2) pernos 1/2"-13 y arandelas cónicas como se muestra.
 - Apriete todos los tornillos según las especificaciones de torsión exigidas. Precaución: Sostenga las tuercas de manija en su lugar para evitar que roten. Extremo de la curva apartado
 - Levante el escape a su posición y vuelva a colocar el aisladores de hule. **NOTA:** Si se requiere espacio adicional para el escape, doble el soporte del gancho de escape, el cual está soldado al bastidor del vehículo, hacia abajo.

Apriete todos los Perno de carruaje GR5 con una llave de torsión a 75 Lb.-pies.(102 N*M)

Apriete todos los Tuerca de manija con una llave de torsión a 50 Lb.-pies.(68 N*M)

Nota: Revise el enganche con frecuencia, verificando que todos los tornillos sujetadores y la bola estén correctamente apretados. Si se quita el enganche, tape todos los orificios en el colector del baúl u otros paneles de la carrocería para evitar la entrada del agua y los gases del escape. Se debe retirar y reemplazar un enganche o bola que se haya dañado. Observe las precauciones de seguridad al trabajar por debajo del vehículo y use protección visual. No corte el acceso o los orificios del accesorio con soplete. Este producto cumple con las especificaciones y requisitos de seguridad para conectar dispositivos y sistemas de remolque del estado de Nueva York. V.E.S.C. Regulación V-5 y SAE J684