

Installation Instructions

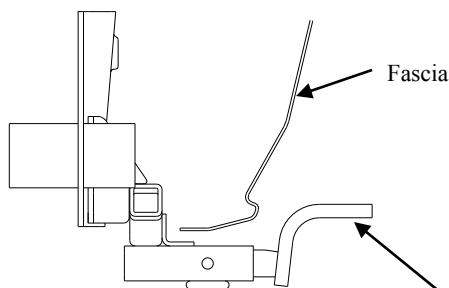
Toyota Prius C

Part Numbers:

24889

60308

77277



Drawbar Kit:

3593

Drawbar must be used in the RISE position only.

**Do Not Exceed Lower of Towing Vehicle
Manufacturer's Rating or**

2000 LB (908 Kg) Max Gross Trailer Weight

200 LB (90.8 Kg) Max Tongue Weight

Hitch Shown In Proper Position

Equipment Required:

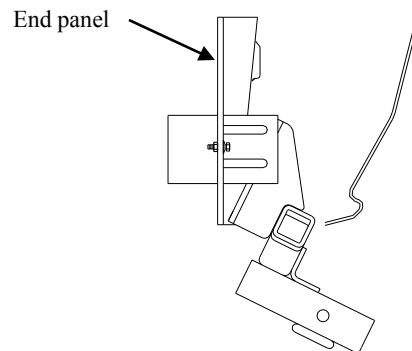
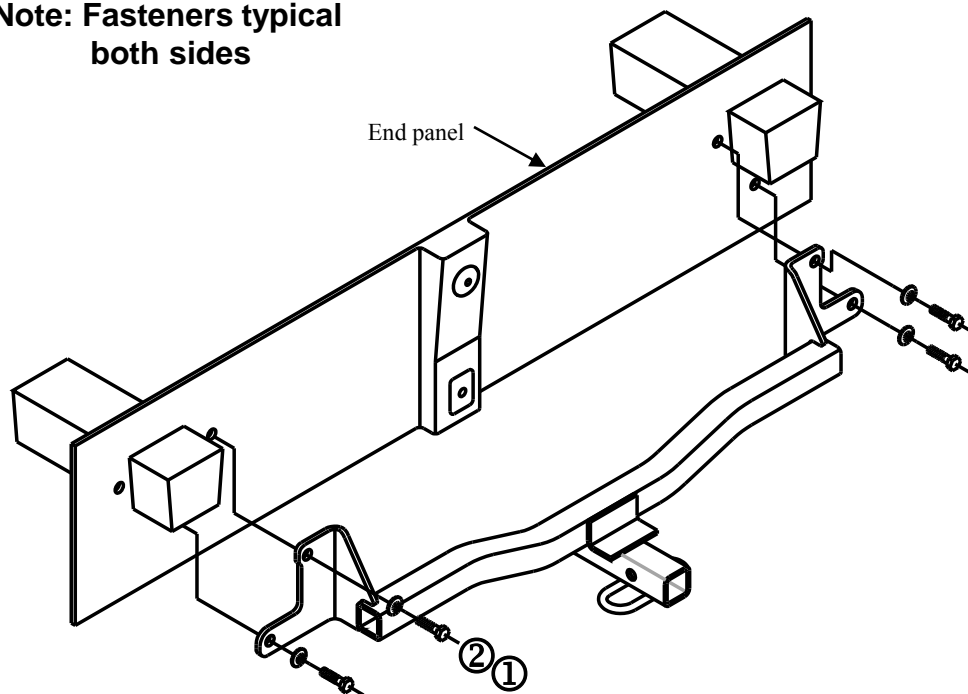
Fastener Kit: 24889F

Wrenches: 12mm, 13mm

Drill Bits: None

Wiring Access Location: PC3, PC4

**Note: Fasteners typical
both sides**



Note: Rotate the hitch for ease of installation.

① Qty. (4) M8 x 1.25 x 30mm, CL 10.9

② Qty. (4) Conical Toothed Washer

1. Remove the two plastic fascia rivets from the fascia tabs (Do not discard).
2. Remove the three remaining plastic rivets from the plastic underbody panel and remove.
3. Remove the vehicle inboard bolt and the lower bolt located on each side of the end panel.
4. Raise hitch into position.
5. Install M8 bolts and conical toothed washers.
6. Re-install the plastic fascia rivets removed in installation Step 1.

Tighten all M8 CL10.9 fasteners with torque wrench to 27 Lb.-Ft (37 N-M).

Note: check hitch frequently, making sure all fasteners and ball are properly tightened. If hitch is removed, plug all holes in trunk pan or other body panels to prevent entry of water and exhaust fumes. A hitch or ball which has been damaged should be removed and replaced. Observe safety precautions when working beneath a vehicle and wear eye protection. Do not cut access or attachment holes with a torch.

This product complies with safety specifications and requirements for connecting devices and towing systems of the state of New York, V.E.S.C. Regulation V-5 and SAE J684.

Instructions d'installation

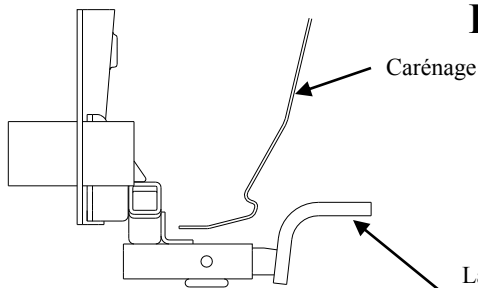
Numéro de pièce :

24889

60308

77277

Toyota Prius C



Ensemble de barre de remorquage:

3593

La barre de remorquage doit être utilisée dans la position **ÉLEVÉE** seulement.

Ne pas excéder les spécifications du fabricant de véhicules de remorquage, ou

2 000 lb (908 kg) Poids brut max. de la remorque

200 lb (90,8 kg) Poids max. au timon

Attelage montré dans la position appropriée

Équipement requis :

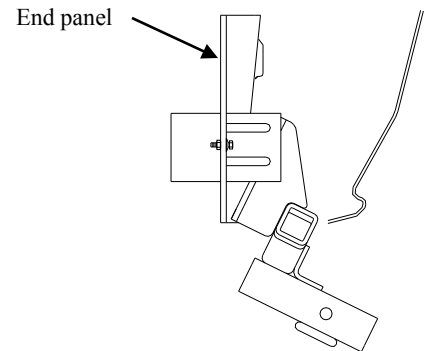
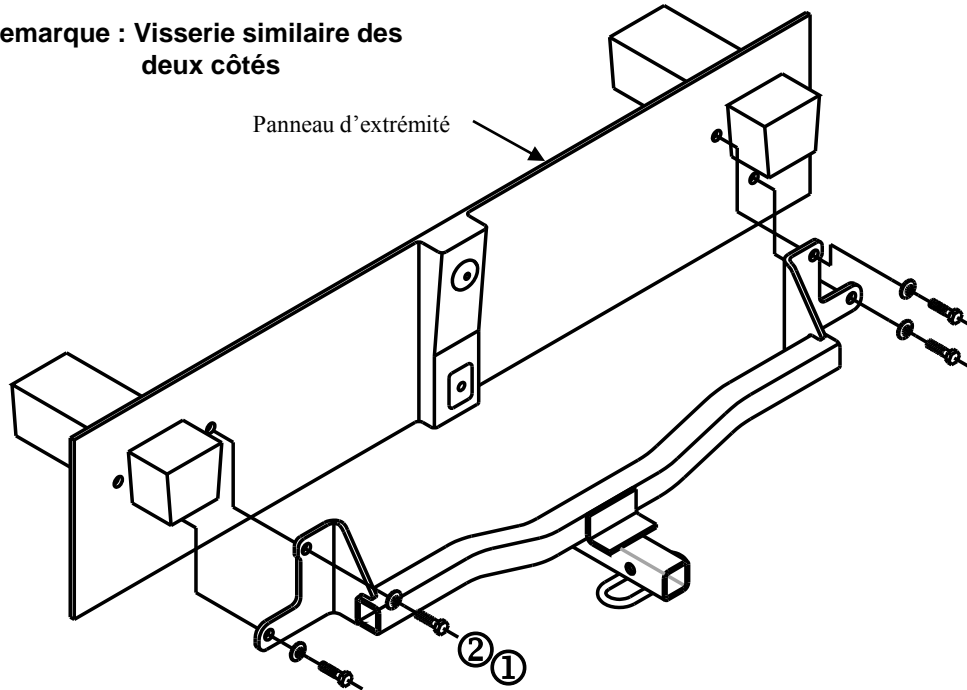
Visserie : 24889F

Clés : 12 mm, 13 mm

Mèches : Aucune

Points d'accès au câblage : PC3, PC4

Remarque : Visserie similaire des deux côtés



Remarque : Faire pivoter l'attelage pour faciliter l'installation.

①	Qté (4)	M8 x 1.25 x 30mm, CL 10.9	②	Qté (4)	Rondelle conique dentée
---	---------	---------------------------	---	---------	-------------------------

1. Enlever les deux (2) rivets en plastique des pattes du carénage (ne pas jeter).
2. Enlever les trois (3) rivets en plastique à partir du panneau en plastique bas de caisse et le retirer.
3. Enlever le boulon intérieur et le boulon inférieur situés de chaque côté du panneau d'extrémité.
4. Soulever l'attelage en position.
5. Installer les boulons M8 et les rondelles coniques dentées.
6. Réinstaller les rivets de carénage en plastique enlevés à l'étape 1.

Serrer toute la visserie M8 CL10.9 au couple de 27 lb-pi (37 N-M).

Remarque : Vérifier l'attelage fréquemment, en s'assurant que toute la visserie et la bille sont serrées adéquatement. Si l'attelage est enlevé, boucher tous les trous percés dans le coffre ou la carrosserie afin de prévenir l'infiltration d'eau ou de gaz d'échappement. Un attelage ou bille endommagés doivent être enlevés et remplacés. Observer les mesures de sécurité appropriées en travaillant sous le véhicule et porter des lunettes de protection. Ne jamais utiliser une torche pour découper un accès ou un trou de fixation.

Ce produit est conforme aux normes V-5 et SAE J684 de la V.E.S.C. (État de New York) concernant les spécifications en matière de sécurité des systèmes d'attelage.

Instrucciones de instalación

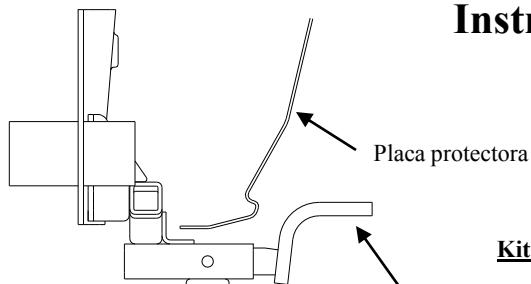
Toyota Prius C

Números de partes:

24889

60308

77277



Kit de barra de tracción:
3593

La barra de tracción se debe usar en la posición **LEVANTADA** únicamente.

No supere el valor inferior entre la calificación del fabricante del vehículo del remolque o

2000 LB (908 Kg) Peso máximo bruto del remolque

200 LB (90.8 Kg) Peso máximo de la horquilla

Ubicación del acceso al cableado: PC3, PC4

El enganche se muestra en la posición correcta

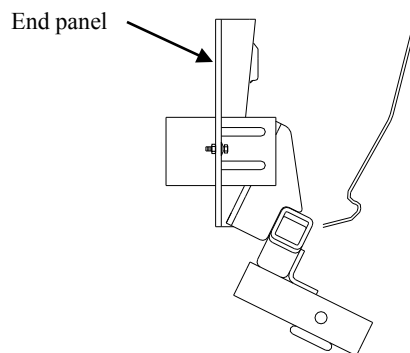
Equipo necesario:

Kit de tornillos: 24889F

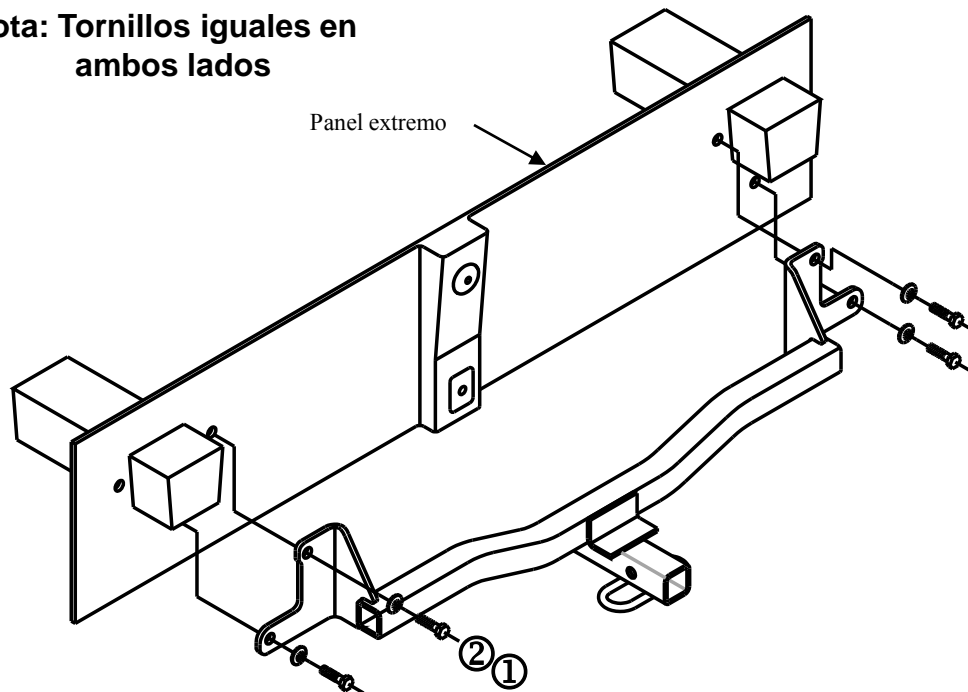
Llaves: 12mm, 13mm

Brocas de taladro: Ninguna

Nota: Tornillos iguales en ambos lados



Nota: Rote el enganche para una fácil instalación.



①

Cant. (4) M8 x 1.25 x 30mm, CL 10.9

②

Cant. (4) Arandela cónica dentada

1. Retire los dos remaches plásticos de la placa protectora en las lengüetas de la placa protectora (no deseche).
2. Retire los tres remaches de plástico restantes desde el panel debajo de la carrocería de plástico y retirar.
3. Retire el perno interior del vehículo y el perno inferior localizado en cada extremo del panel final.
4. Levante el enganche a su posición.
5. Instale pernos M8 y arandelas cónicas dentadas.
6. Vuelva a instalar los remaches plásticos de la placa protectora que se quitaron en el paso 1.

Apriete todos los tornillos M8 CL10.9 con una llave de torsión a 27 Lb.-pies (37 N-M).

Nota: Revise el enganche con frecuencia, verificando que todos los tornillos y la bola estén correctamente apretados. Si se quita el enganche tape todos los orificios en el colector del baúl u otros paneles de la carrocería para evitar la entrada del agua y los gases del escape. Se debe retirar y reemplazar un enganche o bola que se haya dañado. Observe las precauciones de seguridad al trabajar por debajo del vehículo y use protección visual. No corte los orificios de acceso o accesorios con soplete.

Este producto cumple con las especificaciones y requisitos de seguridad para conectar dispositivos y sistemas de remolque del estado de Nueva York, V.E.S.C. Regulación V-5 y SAE J684