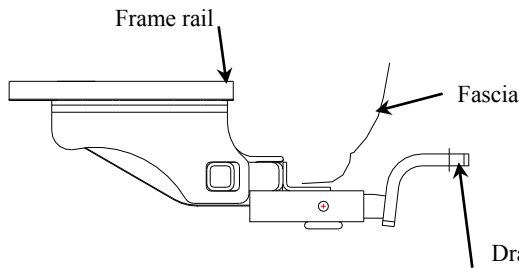


Installation Instructions

Mazda 2

Part Numbers:
24869, 60286
77252,
24844 u-haul



Drawbar Kit:
 3593

Drawbar must be used in the **RISE** position only.

Hitch Shown In Proper Position

Equipment Required: Bolt leader (provided),
 Lubricant or Soapy water

Fastener Kit: 24869F

Wrenches: Pliers, 10mm, (2) 7/16" & 11/16"

**Do Not Exceed Lower of Towing Vehicle
 Manufacturer's Rating or**

2000 LB (908 Kg) Max Gross Trailer Weight

200 LB (90.8 Kg) Max Tongue Weight

Wiring Access Location: PC3 & 4

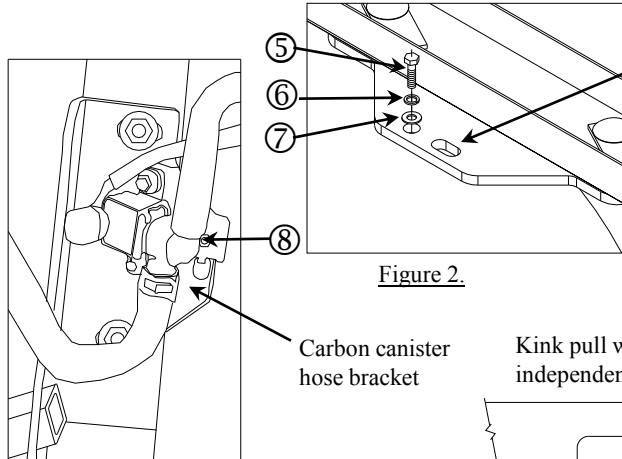
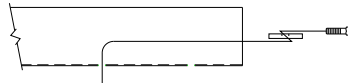


Figure 2.

Carbon canister
 hose bracket

Figure 3.

Kink pull wire to keep block
 independent of bolt



Example of pull wire procedure

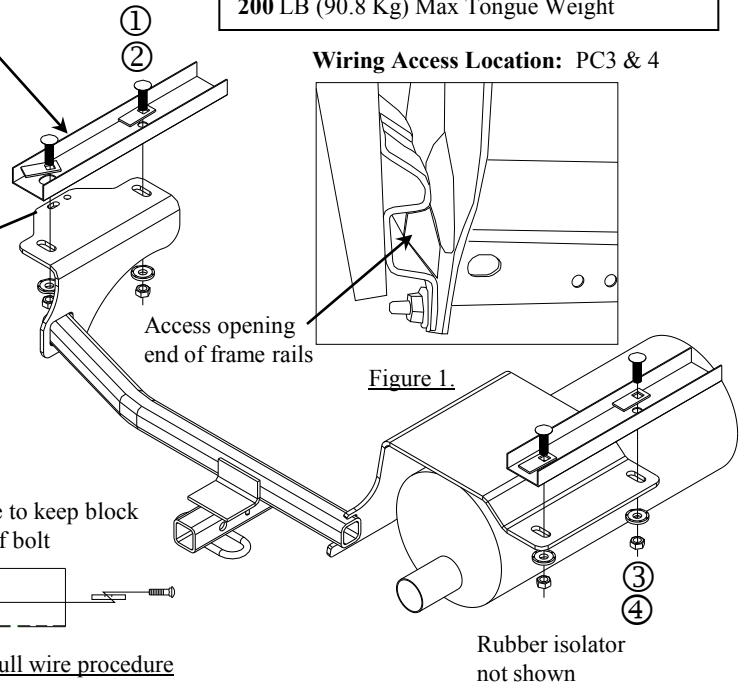


Figure 1.

Access opening
 end of frame rails

Rubber isolator
 not shown

①	Qty. (4)	Carriage bolt 7/16-14 X 1.50 GR5	⑤	Qty. (1)	Hex bolt 1/4-20 X 1.25
②	Qty. (4)	Spacer	⑥	Qty. (1)	Lock washer 1/4"
③	Qty. (4)	Conical washer 7/16"	⑦	Qty. (1)	Flat washer 1/4"
④	Qty. (4)	Hex nut 7/16-14	⑧	Qty. (1)	Hex nut 1/4-20

- Lower exhaust system at the rubber isolators (2). Note: Spraying a lubricant or soapy water on the metal hanger rod and the rubber isolator helps removal.
- Lower the carbon canister hose bracket from driver's side frame rail. Return bolt to owner.
- Using a bolt leader insert carriage bolts and spacers into the access opening of the vehicle's frame rail both sides as shown in Figure 1. Leave the bolt leaders attached to bolts until the hitch is in place. On the passenger side with the bolt leaders attached leave the carriage bolt in side the frame for extra clearance for the hitch bracket.
- Carefully raise the hitch into position over the muffler. Feed bolt leader through slots on the hitch. Maneuver hitch bracket between rubber isolator on the exhaust hanger and frame rail on the passenger side first. Then pull fasteners through the frame rails with the bolt leaders.
- Lift the hitch into position on the driver's side using care around the carbon canister hoses. Be careful not to poke yourself with the ends of the bolt leaders. Pull all fasteners through with the bolt leaders.
- Install conical washer and nuts onto bolts securely without tightening to hold hitch in place.
- Install the 1/4" bolt, flat washer and lock washer through the round hole of the hitch on drivers side see Figure 2.
- Raise the carbon canister hose bracket into the new location secure with remaining fastener see Figure 3. Check that carbon canister hose does not contact the hitch bracket, if so use pliers to rotate hose out of the way.
- Check to ensure hitch is centered on vehicle and tighten all fasteners to torque specifications.
- Raise muffler back into position.

Tighten all 7/16-14 GR5 fasteners with torque wrench to 50 Lb.-Ft. (68 N*M)

Tighten all 1/4-20 fasteners with torque wrench to 8 Lb.-Ft. (11 N*M)

Note: check hitch frequently, making sure all fasteners and ball are properly tightened. If hitch is removed, plug all holes in trunk pan or other body panels to prevent entry of water and exhaust fumes. A hitch or ball which has been damaged should be removed and replaced. Observe safety precautions when working beneath a vehicle and wear eye protection. Do not cut access or attachment holes with a torch.

This product complies with safety specifications and requirements for connecting devices and towing systems of the state of New York, V.E.S.C. Regulation V-5 and SAE J684.

Instructions d'installation

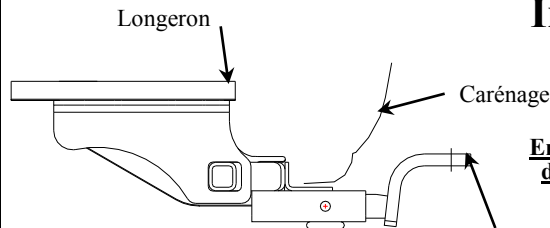
Mazda 2

Numéros de pièces :

24869, 60286

77252,

24844 u-haul



Ensemble de barre de remorquage :

3593

La barre de remorquage doit être utilisée dans la position ÉLEVÉE seulement.

Ne pas excéder les spécifications de poids du fabricant du véhicule de remorquage, ni

2000 LB (908 kg) Poids brut max. de la remorque

200 lb (90,8 kg) Poids max. au timon

Attelage montré dans la position appropriée

Équipement requis : Guide de boulon (fourni), lubrifiant ou eau savonneuse

Visserie : 24869F

Clés : Pince, 10 mm, (2) 7/16" et 11/16"

Points d'accès au câblage : PC3, PC4

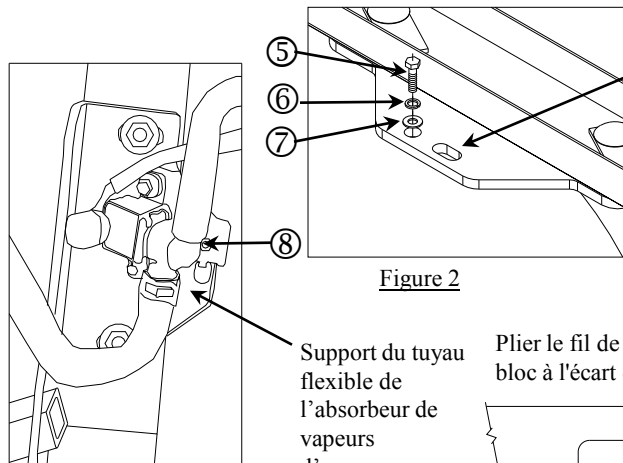
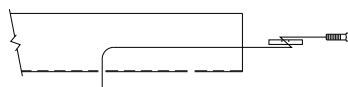


Figure 2

Support du tuyau flexible de l'absorbeur de vapeurs d'essence

Plier le fil de tirage pour tenir le bloc à l'écart du boulon.



Exemple avec fil de tirage

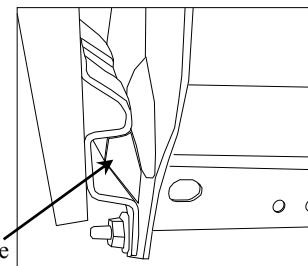


Figure 1

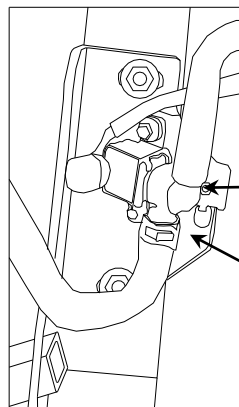
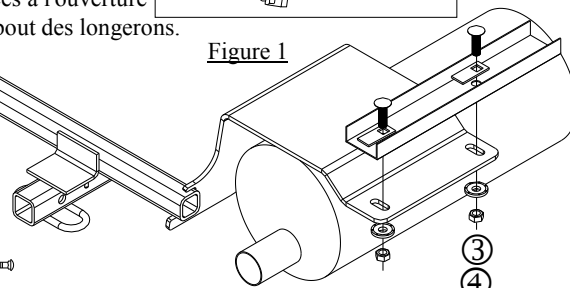


Figure 3



Isolateur en caoutchouc non illustré

①	Qté (4)	Boulon de carrosserie 7/16-14 x 1.50 GR5	⑤	Qté (1)	Boulon hexagonal 1/4-20 x 1.25
②	Qté (4)	Espaceur	⑥	Qté (1)	Rondelle frein 1/4"
③	Qté (4)	Rondelle conique 7/16"	⑦	Qté (1)	Rondelle plate 1/4"
④	Qté (4)	Écrou hex. 7/16-14	⑧	Qté (1)	Écrou hexagonal 1/4-20

1. Abaisser le système d'échappement au niveau des isolateurs en caoutchouc (2 endroits). Nota : La vaporisation d'un lubrifiant ou d'eau savonneuse sur la tige du support métallique et l'isolateur en caoutchouc facilite l'enlèvement.
2. Abaisser le support du tuyau flexible de l'absorbeur de vapeurs d'essence depuis le longeron côté conducteur. Remettre le boulon au propriétaire.
3. À l'aide d'un guide de boulon, insérer les boulons de carrosserie et les espaceurs à travers l'orifice d'accès de l'extrémité du longeron, comme illustré à la figure 1, des deux côtés. Laisser les guides de boulon attachés aux boulons jusqu'à ce que l'attelage soit en place. Du côté passager, guides de boulons attachés, laisser le boulon de carrosserie à l'intérieur du cadre pour augmenter le dégagement pour le support d'attelage.
4. Soulever avec précaution l'attelage en position par-dessus le silencieux. Faire passer le guide de boulon dans les fentes de l'attelage. Introduire d'abord le support d'attelage entre l'isolateur en caoutchouc du support d'échappement et le longeron côté passager. Puis tirer la visserie à travers les longerons à l'aide des guides de boulon.
5. Soulever l'attelage en position du côté conducteur en usant de précaution autour des tuyaux flexibles de l'absorbeur de vapeurs d'essence. Veiller à ne pas emprisonner le doigt dans l'extrémité des guides de boulon. Tirer toute la visserie à l'aide des guides de boulon.
6. Enfiler rondelles coniques et écrous sur les boulons sans trop serrer pour maintenir l'attelage en place.
7. Poser le boulon 1/4", la rondelle plate et la rondelle frein à travers le trou de l'attelage côté conducteur, voir la Figure 2.
8. Soulever le support de tuyau flexible de l'absorbeur de vapeurs d'essence dans son nouvel emplacement, fixer à l'aide de la visserie restante, voir la Figure 3. S'assurer que le tuyau flexible de l'absorbeur ne touche pas au support d'attelage, si c'est le cas utiliser la pince pour faire pivoter le tuyau à l'écart.
9. S'assurer que l'attelage est centré sur le véhicule et serrer toute la visserie selon les spécifications de couple ci-dessous.
10. Remettre l'échappement en position.

Serrer toute la visserie 7/16-14 GR5 au couple de 50 lb-pi (68 N*M).

Serrer toute la visserie 1/4-20 au couple de 8 lb-pi (11 N*M).

Nota : Vérifier l'attelage fréquemment, en s'assurant que toutes les fixations et la boule sont serrées adéquatement. Si l'attelage est enlevé, boucher tous les trous percés dans le coffre ou la carrosserie afin de prévenir l'infiltration d'eau ou de gaz d'échappement. Un attelage ou une boule endommagés doivent être enlevés et remplacés. Observer les mesures de sécurité appropriées en travaillant sous le véhicule et porter des lunettes de protection. Ne jamais utiliser une torche pour découper un accès ou un trou de fixation. Ce produit est conforme aux normes V-5 et SAE J684 de la V.E.S.C. (État de New York) concernant les spécifications en matière de sécurité des systèmes d'attelage.

Instrucciones de instalación

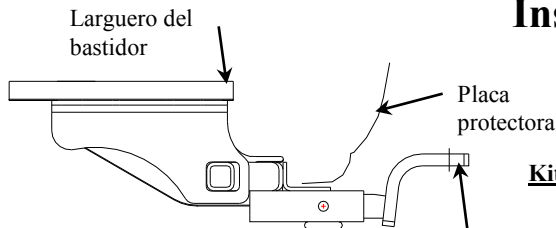
Números de partes:

24869, 60286

77252,

24844 u-haul

Mazda 2



Kit de barra de tracción:
3593

La barra de tracción se debe usar en la posición **levantada** únicamente.

El enganche se muestra en la posición correcta

Equipo necesario: Guía de perno (provisto),

Lubricante o agua jabonosa

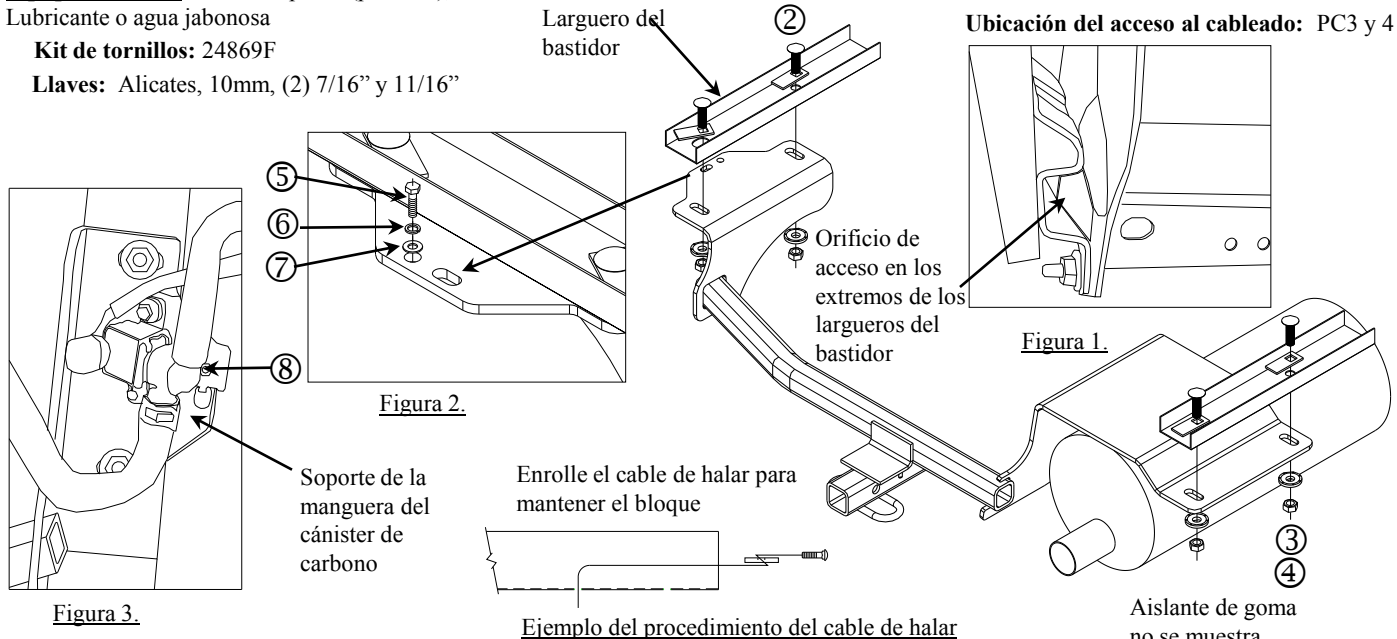
Kit de tornillos: 24869F

Llaves: Alicates, 10mm, (2) 7/16" y 11/16"

No supere el valor inferior entre la calificación del fabricante del vehículo de remolque o

2000 LB (908 Kg) Peso máximo bruto del remolque

200 LB (90.8 Kg) Peso máximo de la horquilla



①	Cant. (4)	Perno de carruaje 7/16-14 X 1.50 GR5	⑤	Cant. (1)	Perno hexagonal, 1/4-20 X 1.25
②	Cant. (4)	Espaciador	⑥	Cant. (1)	Arandela de bloqueo, 1/4"
③	Cant. (4)	Arandela cónica 7/16"	⑦	Cant. (1)	Arandela plana, 1/4"
④	Cant. (4)	Tuerca hexagonal, 7/16-14	⑧	Cant. (1)	Tuerca hexagonal, 1/4-20

- Baje el sistema de escape en los aislantes de goma (2). Nota: Rocíar un lubricante o agua jabonosa en el vástago del gancho de metal y el aislante de goma ayuda para el desmonte.
- Baje el soporte de la manguera del cánister de carbono del larguero del bastidor del costado del pasajero. Devuelva el perno al propietario.
- Usando una guía de perno inserte los pernos de carruaje y los espaciadores dentro de la abertura de acceso del larguero del bastidor del vehículo, en ambos lados como se muestra, Figura 1. Deje las guías de perno unidas a los pernos hasta que el enganche esté en su lugar. En el lado del pasajero con las guías del perno unidas deje el perno de carruaje al interior del bastidor para despeje adicional para el soporte del enganche.
- Con cuidado levante el enganche a su posición encima del silenciador. Inserte la guía del perno a través de las ranuras en el enganche. Maniobre el soporte del enganche entre el aislante de goma en el gancho del escape y el larguero del bastidor en el lado del pasajero primero. Luego, hale los tornillos a través de los largueros del bastidor con las guías de perno.
- Levante el enganche a su posición en el lado del conductor con cuidado alrededor de las mangueras del cánister de carbono. Tenga cuidado de no hacerse daño con los extremos de las guías de pernos. Hale todos los tornillos a través de las guías de perno.
- Instale arandelas cónicas y tuercas en los pernos sin apretar para sostener el enganche en su lugar.
- Instale el perno de 1/4", la arandela plana y la arandela de bloqueo a través del orificio redondo del enganche en el lado del conductor, ver Figura 2.
- Levante el soporte de la manguera del cánister de carbono dentro de la nueva ubicación, asegure con el tornillo restante, ver Figura 3. Revise que la manguera del cánister de carbono no haga contacto con el soporte del enganche, si es así use los alicates para rotar la manguera para sacarla.
- Revise para asegurar que el enganche esté centrado en el vehículo y apriete todos los tornillos según las siguientes especificaciones.
- Levante el silenciador de nuevo a su posición.

Apriete todos los tornillos 7/16-14 GR5 con una llave de torsión a 50 Lb.-pies (68 N*M)

Apriete todos los tornillos 1/4-20 con una llave de torsión a 8 Lb.-pies. (11 N*M)

Nota: Revise el enganche con frecuencia, verificando que todos los tornillos y la bola estén correctamente apretados. Si se quita el enganche tape todos los orificios en el colector del baúl u otros paneles de la carrocería para evitar la entrada del agua y los gases del escape. Se debe retirar un enganche o bola que se haya dañado. Observe las precauciones de seguridad al trabajar por debajo del vehículo y use protección visual. No corte los orificios de acceso o accesorios con soplete.

Este producto cumple con las especificaciones y requisitos de seguridad para conectar dispositivos y sistemas de remolque del estado de Nueva York, V.E.S.C. Regulación V-5 y SAE J684.

z 2011 Cequent Performance Products	Hoja 3 de 3	24869N	Rev. C	Rev. C
-------------------------------------	-------------	--------	--------	--------