

# Installation Instructions

## Ford Mustang

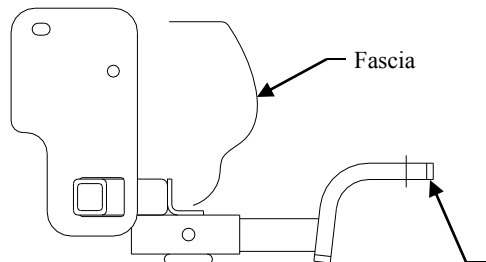
Part Numbers:

**24747**

**60809**

**77242**

**24777 (U-Haul)**



**Drawbar Kit:**

3592

Drawbar must be used in the **Rise** position only.

**Do Not Exceed Lower of Towing Vehicle Manufacturer's Rating or**

**2000 LB (908 Kg) Max Gross Trailer Weight**

**200 LB (90.8 Kg) Max Tongue Weight**

**Hitch Shown In Proper Position**

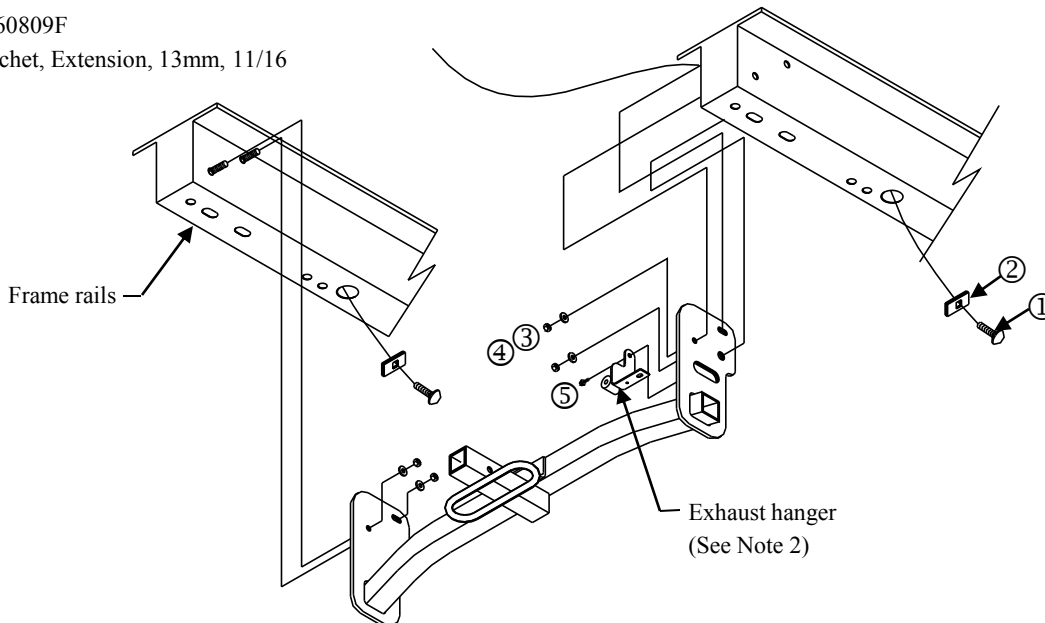
**Equipment Required:** Drill

**Fastener Kit:** 60809F

**Wrenches:** Ratchet, Extension, 13mm, 11/16

**Drill Bits:** 3/8"

**Wiring Access Location:** PC3, PC4



①	Qty. (4)	Carriage Bolt 7/16-14 X 1.50	④	Qty. (4)	Hex Nut 7/16-14
②	Qty. (4)	Spacer	⑤	Qty. (1)	Flange Bolt M8 X 1.25 X 35
③	Qty. (4)	Conical Washer 7/16			

1. Remove rear exhaust hanger and the hanger above the muffler, this will need to be done on both sides on models with dual exhaust.
2. You will need to open up the hole in the horizontal arm of the exhaust hanger at the rear of the vehicle on the passenger side or bend exhaust hanger to allow installation after hitch is installed.
3. Using the bolt leaders, fish the hardware into the frame and let it sit inside the frame with the bolt leader tails hanging out through the appropriate holes.
4. Raise hitch up into place making sure to align horizontal arm on the rear exhaust hanger on the passenger side with the large oblong hole in the frame bracket as you are raising the hitch up into position between the two frame rails, also you will need to insert the ends of the bolt leaders through the holes frame brackets.

**Note:** you may need the assistance of another person to help hold the hitch in place until you get the hardware pulled into through the frame brackets, see illustration for clarification.

5. Remove bolt leaders and install nuts on the bolts and install the m8 bolt through the vertical arm of the rear exhaust hanger on the passenger side and the frame bracket into the frame.
6. Tighten all fasteners as required.
7. Reinstall the remaining exhaust hangers and make sure all the necessary hardware is back in place.

Tighten all M8 CL8.8 fasteners with torque wrench to 20 Lb.-Ft.(27 N\*M)

Tighten all 7/16 GR5 fasteners with torque wrench to 50 Lb.-Ft. (68 N\*M)

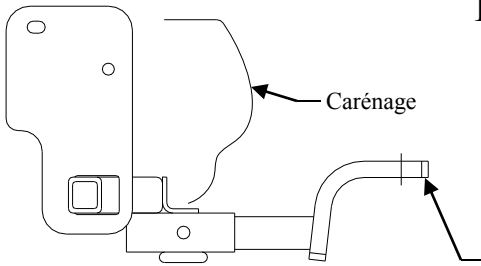
Note: check hitch frequently, making sure all fasteners and ball are properly tightened. If hitch is removed, plug all holes in trunk pan or other body panels to prevent entry of water and exhaust fumes. A hitch or ball which has been damaged should be removed and replaced. Observe safety precautions when working beneath a vehicle and wear eye protection. Do not cut access or attachment holes with a torch.

This product complies with safety specifications and requirements for connecting devices and towing systems of the state of New York, V.E.S.C. Regulation V-5 and SAE J684.

# Instructions d'installation

## Ford Mustang

Numéros de pièces :  
**24747**  
**60809**  
**77242**  
**24777 (U-Haul)**



### Ensemble de barre de remorquage :

3592

La barre de remorquage doit être utilisée dans la position **ÉLEVÉE** seulement.

**Ne pas excéder les spécifications du fabricant de véhicules de remorquage, ou**

**2000 lb (908 kg) Poids brut max. de la remorque**

**200 lb (90.8 kg) Poids max. au timon**

**Point d'accès au câblage : PC3, PC4**

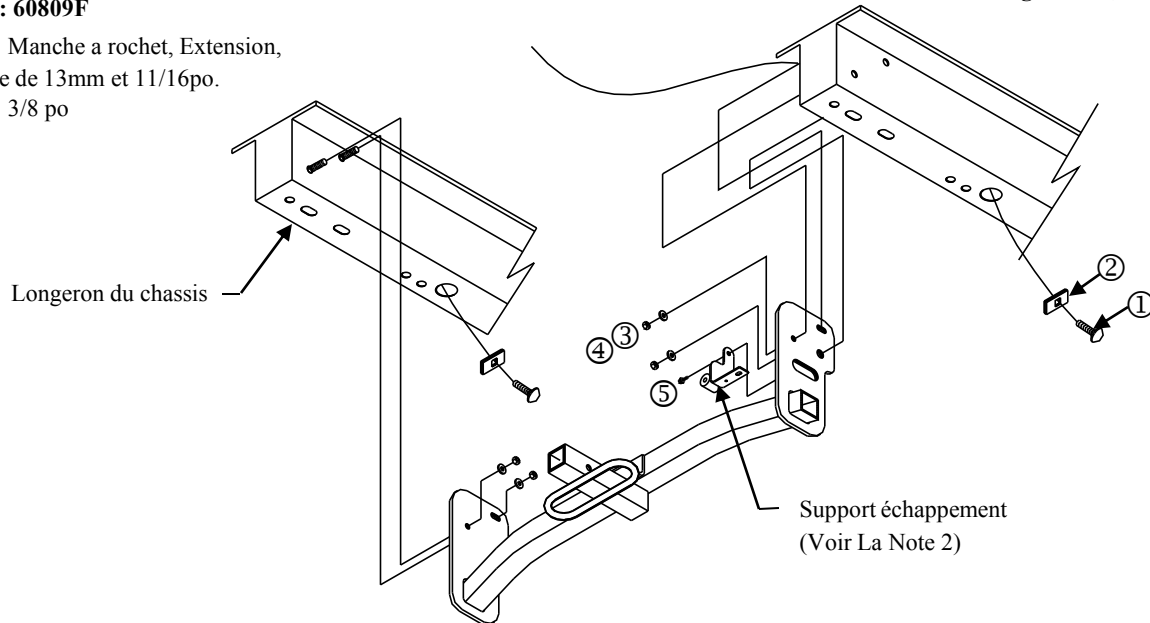
### Attelage montré dans la position appropriée

**Équipement requis :** Perceuse

**Visserie :** 60809F

**Clés :** Manche a rochet, Extension,  
 Douille de 13mm et 11/16po.

**Mèche :** 3/8 po



①	Qté (4)	Boulon de carrosserie 7/16-14 X 1.50	④	Qté (4)	Ecrou hexagonal 7/16-14
②	Qté (4)	Espaceur	⑤	Qté (1)	Boulon a rebord M8 X 1.25 X 35
③	Qté (4)	Rondelle conique 7/16 po			

1. Enlevez le support du tuyau d'échappement. Enlevez les supports de chaque cote pour les modeles a deux systemes d'échappement.
  2. Agrandissez le trou horizontale du bras du support du tuyau d'échappement a l'arriere du vehicule sur le cote du passager ou pliez-le apres l'installation de l'attelage.
  3. A l'aide des guides pour boulons, passez la quincaillerie dand le.
  4. Levez l'attelage en position en assurant d'enlignez le bras horizontale du support du tuyau d'échappement avec le trou ovale dans la plaque de montage de l'attelage.
- Note:** pour facilite la tache, travaillez a deux pour passez les boulons autravers des trous de les plaques de montages. Voir l'illustration.
5. Enlevez les guides pour boulon et installez les ecrous sur les boulons. Filetez le boulon de 8mm dans le bras verticale du support du tuyau d'échappement et la plaque de montage au chassis.
  6. Serrez la quincaillerie comme suit. Serrez la quincaillerie de 8mm a 20 pi-lbs. Serrez la quincaillerie de 7/16po. Gr5 a 50 pi-lbs.
  7. Re-installez les supports du tuyau d'échappement et assurez d'avoir re-installer toute quincaillerie.

Serrer toute la visserie M8 CL8.8 au couple de serrage de 20 lb-pi. (27 N\*M)

Serrer toute la visserie 7/16 GR 5 au couple de serrage de 50 lb-pi. (68 N\*M)

Remarque : Vérifier l'attelage fréquemment, en s'assurant que toute la visserie et la bille sont serrées adéquatement. Si l'attelage est enlevé, boucher tous les trous percés dans le coffre ou la carrosserie afin de prévenir l'infiltration d'eau ou de gaz d'échappement. Un attelage ou bille endommagés doivent être enlevés et remplacés. Observer les mesures de sécurité appropriées en travaillant sous le véhicule et porter des lunettes de protection. Ne jamais utiliser une torche pour découper un accès ou un trou de fixation.

Ce produit est conforme aux normes V-5 et SAE J684 de la V.E.S.C. (État de New York) concernant les spécifications en matière de sécurité des systèmes d'attelage.

# Instrucciones de instalación

Números de partes:

24747

60809

77242

24777 (U-Haul)

## Ford Mustang

### Kit de barra de tracción:

3592

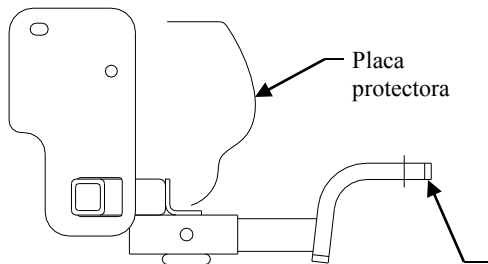
La barra de tracción se debe usar en la posición **LEVANTADA** únicamente

No supere el valor inferior entre la calificación del fabricante del vehículo del remolque o

2000 LB (908 Kg) Peso bruto máximo del remolque

200 LB (90.8 Kg) Peso máximo de la horquilla

Ubicación del acceso al cableado: PC3, PC4



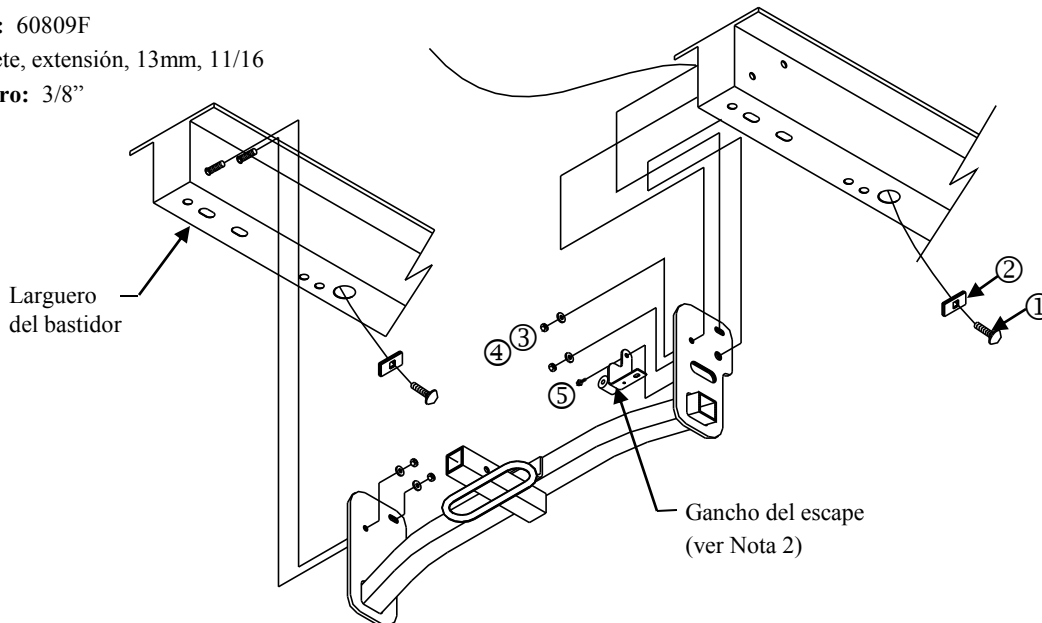
**El enganche se muestra en la posición correcta**

**Equipo necesario:** Taladro

**Kit de tornillos:** 60809F

**Llaves:** Trinquete, extensión, 13mm, 11/16

**Brocas de taladro:** 3/8"



①	Cant. (4)	Perno de carruaje 7/16-14 X 1.50	④	Cant. (4)	Tuerca hexagonal 7/16-14
②	Cant. (4)	Espaciador	⑤	Cant. (1)	Perno con reborde M8 X 1.25 X 35
③	Cant. (4)	Arandela cónica 7/16			

1. Retire el gancho del escape posterior y el gancho por encima del silenciador, esto se debe hacer en ambos lados en modelos con escape doble.
  2. Deberá abrir el orificio en el brazo horizontal del gancho del escape en la parte posterior del vehículo en el costado del pasajero o doblar el gancho del escape para permitir la instalación después de que se instale el enganche.
  3. Con las guías de los pernos, inserte con alambre las piezas en el bastidor y deje que se acomoden dentro del bastidor con las colas del perno guía colgando a través de los orificios correspondientes.
  4. Levante el enganche a su lugar verificando que alinee el brazo horizontal del gancho del escape posterior en el costado del pasajero con el orificio ovalado grande en el soporte del bastidor a medida que levanta el enganche a su posición entre los dos largueros del bastidor, también deberá insertar los extremos de los pernos guía a través de los soportes del bastidor.
- Nota:** Quizás necesite la ayuda de otra persona para sostener el enganche en su lugar hasta que saque las piezas a través de los soportes del bastidor, ver la ilustración para aclaración.
5. Retire los pernos guía e instale tuercas en los pernos e instale el perno m8 a través del brazo vertical del gancho del escape posterior en el costado del pasajero y el soporte del bastidor dentro del bastidor.
  6. Apriete todos los tornillos según sea necesario.
  7. Vuelva a instalar los ganchos del escape existentes y verifique que todos las piezas necesarias estén en su lugar..

Apriete todos los tornillos M8 CL8.8 con una llave de torsión a 20 Lb.-pies.(27 N\*M)

Apriete todos los tornillos 7/16 GR5 con una llave de torsión a 50 Lb.-pies (68 N\*M)

Nota: Revise el enganche con frecuencia, verificando que todos los tornillos y la bola estén correctamente apretados. Si se quita el enganche tape todos los orificios en el colector del baúl u otros paneles de la carrocería para evitar la entrada del agua y los gases del escape. Se debe retirar y reemplazar un enganche o bola que se haya dañado. Observe las precauciones de seguridad al trabajar por debajo del vehículo y use protección visual. No corte los orificios de acceso o accesorios con soplete.

Este producto cumple con las especificaciones y requisitos de seguridad para conectar dispositivos y sistemas de remolque del estado de Nueva York, V.E.S.C. Regulación V-5 y SAE J684