

Installation Instructions

Part Numbers:

24865

60282

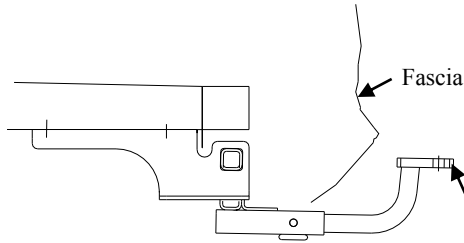
77239

**Ford Fusion
Mercury Milan
Lincoln MKZ**

Drawbar Kit:
3594

**Do Not Exceed Lower of Towing Vehicle
Manufacturer's Rating or**

**2000 LB (908 Kg) Max Gross Trailer Weight
200 LB (90.8 Kg) Max Tongue Weight**



Drawbar must be used in the **RISE** position only.

Hitch Shown In Proper Position

Equipment Required: Pullwire (provided) , Lubricant or Soapy water

Fastener Kit: 24865F

Wrenches: 11/16"

Wiring Access Location: PC3, 4

Fastener are typical
For both sides

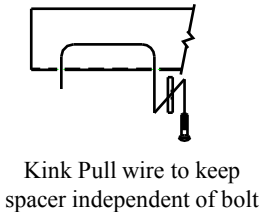


Figure 2

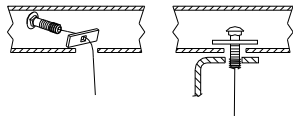


Figure 3.

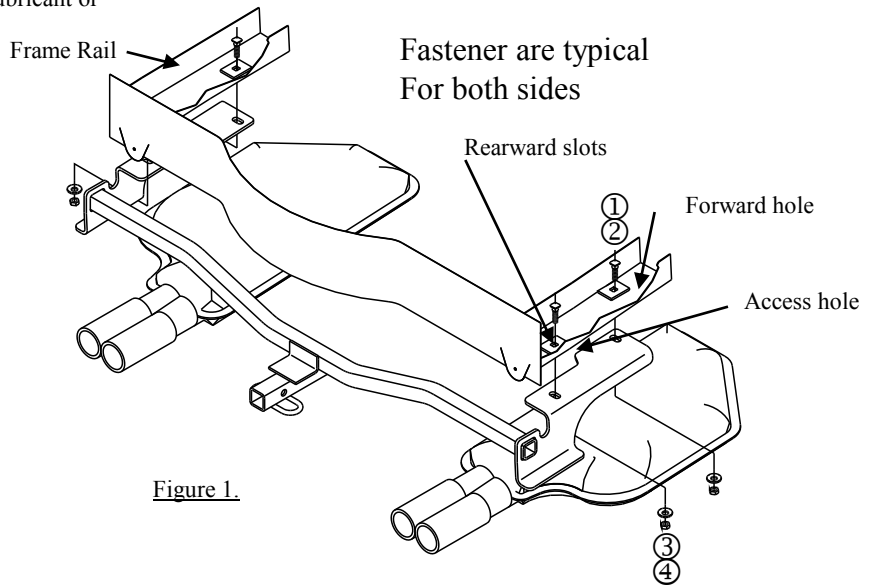


Figure 1.

①	Qty. (4)	Carriage bolt – 7/16-14 X 1-1/4" GR 5	③	Qty. (4)	Washer – conical 7/16"
②	Qty. (4)	Spacer – 1" X 2" X 3/16"	④	Qty. (4)	Nut – 7/16 -14

- Lower exhaust pipe by removing the rubber isolator(s) at the muffler(s) and one isolator near the rear suspension. Support the exhaust to prevent damage. Spraying a lubricant on the metal hanger rod and the rubber isolator helps removal.
- Using pull wires, feed spacers and carriage bolts into forward hole position (both rails). Access hole located at end of the frame rail and before the impact bar. Leave pull wire attached. Note: It is much easier if bolt and spacer are not engaged while inserting them into frame, refer to illustration. See Figure 2.
- Feed the carriage bolt and spacer thru rearward slots on bottom of frame rails using the pull wires, as shown Figure 3. **Note:** May need to insert the carriage bolt in on an angle. Leave the pull wires in position to assist in locating bolt when the hitch is placed in position.
- Raise hitch into position as shown in Figure 1. Feeding the pull wires through the holes on the bracket.
- Remove pull wires and attach conical washers and nuts (be careful not to push fasteners back into frame rail).
- Torque all fasteners to specifications.
- Raise exhaust system back into position.

Tighten all 7/16" fasteners with torque wrench to 50 Lb.-Ft.(68 n*m)

Note: check hitch frequently, making sure all fasteners and ball are properly tightened. If hitch is removed, plug all holes in trunk pan or other body panels to prevent entry of water and exhaust fumes. A hitch or ball which has been damaged should be removed and replaced. Observe safety precautions when working beneath a vehicle and wear eye protection. Do not cut access or attachment holes with a torch.

This product complies with safety specifications and requirements for connecting devices and towing systems of the state of New York, V.E.S.C. Regulation V-5 and SAE J684.

Instructions d'installation

Numéros de pièces :

Ford Fusion
Mercury Milan
Lincoln MKZ

24865

60282

77239

Ensemble de barre de remorquage :

3594

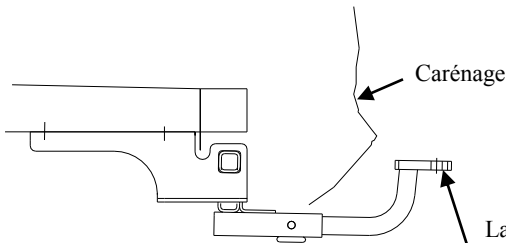
La barre de remorquage doit être utilisée dans la position **ÉLEVÉE** seulement.

Ne pas excéder les spécifications de poids du fabricant du véhicule de remorquage, ni :

2 000 lb (908 kg) Poids brut max. de la remorque

200 lb (90,8 kg) Poids max. au timon

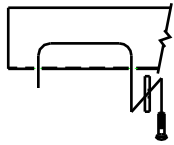
Points d'accès au câblage : PC3, 4



Attelage montré dans la position appropriée

Équipement requis : Fils de tirage (fournis), lubrifiant ou eau savonneuse

Visserie : 24865F
Clé : 11/16"



Plier le fil de tirage pour garder l'espaceur à l'écart du boulon

Figure 2

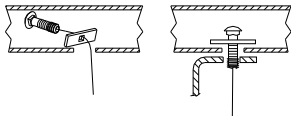


Figure 3.

Longeron de châssis

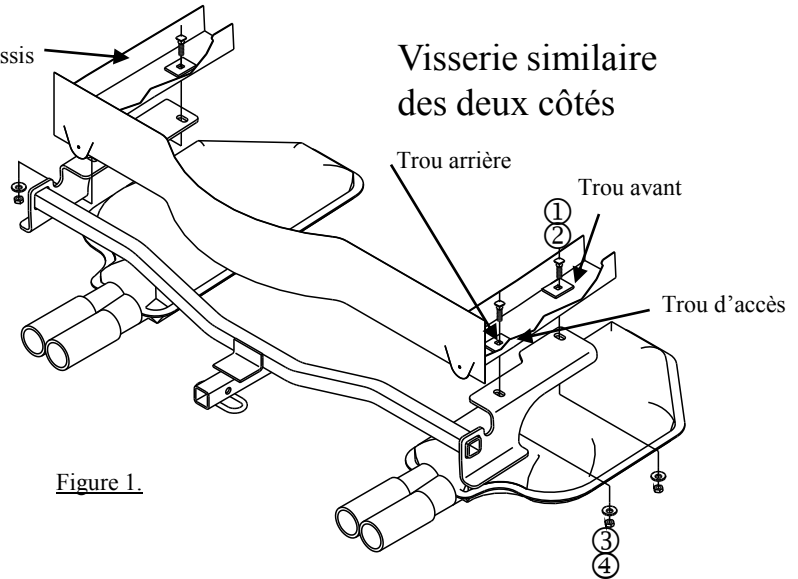


Figure 1.

①	Qté (4)	Boulon carrosserie – 7/16-14 X 1-1/4" GR 5	③	Qté (4)	Rondelle – conique 7/16"
②	Qté (4)	Espaceur – 1" X 2" X 3/16"	④	Qté (4)	Écrou – 7/16 -14

1. Abaisser le tuyau d'échappement en enlevant le ou les isolateurs en caoutchouc du ou des silencieux, ainsi qu'un isolateur près de la suspension arrière. Soutenir l'échappement pour prévenir les dommages. La vaporisation d'un lubrifiant sur la tige du support métallique et l'isolateur en caoutchouc facilite l'enlèvement.
2. À l'aide de fils de tirage, acheminer les espaceurs et les boulons de carrosserie en trou avant position (deux longerons). Accéder au trou situé à l'extrémité du longeron, avant la barre d'impact. Laisser le fil de tirage attaché aux pièces de visserie. Remarque : La manoeuvre sera facilitée si le boulon et l'espaceur ne sont pas engagés lors de leur insertion dans le cadre (voir l'illustration). Voir figure 2.
3. À l'aide de fils de tirage, insérer un boulon de carrosserie et un espaceur à travers les fentes dans le trou arrière bas des longerons de châssis, tel qu'illustré à la figure 3. Remarque : Il se peut que le boulon de carrosserie doivent être inséré en angle. Laisser les fils de tirage en place pour repérer le boulon plus facilement lorsque l'attelage sera en position.
4. Soulever l'attelage en position comme illustré à la figure 1. Faire passer les fils de tirage dans les arrières du support.
5. Retirer les fils de tirage et attacher des rondelles coniques et des écrous (en veillant à ne pas repousser la visserie dans le longeron).
6. Serrer toute la visserie selon les spécifications de couple.
7. Soulever et remettre le système d'échappement en position.

Serrer toute la visserie 7/16 po au couple de 50 lb-pi (68 n*m).

Remarque : Vérifier l'attelage fréquemment, en s'assurant que toute la visserie et la boule sont serrées adéquatement. Si l'attelage est enlevé, boucher tous les trous percés dans le coffre ou la carrosserie afin de prévenir l'infiltration d'eau ou de gaz d'échappement. Un attelage ou boule endommagés doivent être enlevés et remplacés. Observer les mesures de sécurité appropriées en travaillant sous le véhicule et porter des lunettes de protection. Ne jamais utiliser une torche pour découper un accès ou un trou de fixation. Ce produit est conforme aux normes V-5 et SAE J684 de la V.E.S.C. (État de New York) concernant les spécifications en matière de sécurité des systèmes d'attelage.

Instrucciones de instalación

Números de partes:

Ford Fusion
Mercury Milan
Lincoln MKZ

24865

60282

77239

Kit de barra de tracción:

3594

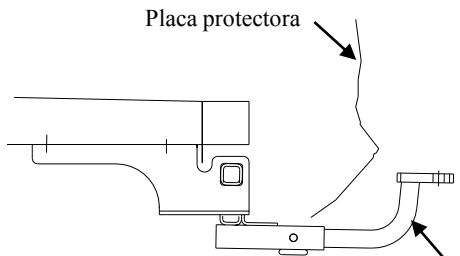
La barra de tracción se debe usar en la posición **LEVANTADA** únicamente.

No supere el valor inferior entre la calificación del fabricante del vehículo de remolque o

2000 LB (908 Kg) Peso bruto máximo del remolque

200 LB (90.8 Kg) Peso máximo de la horquilla

Ubicación del acceso al cableado: PC3, 4



El enganche se muestra en la posición correcta

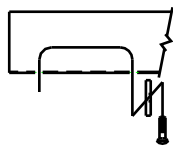
Equipo necesario: Alambre de halar (incluido), lubricante o agua jabonosa

Kit de tornillos: 24865F

Llaves: 11/16"

Larguero del bastidor

Tornillos iguales en ambos lados



Enrolle el cable de halar para mantener el espaciador independiente del perno

Figura 2

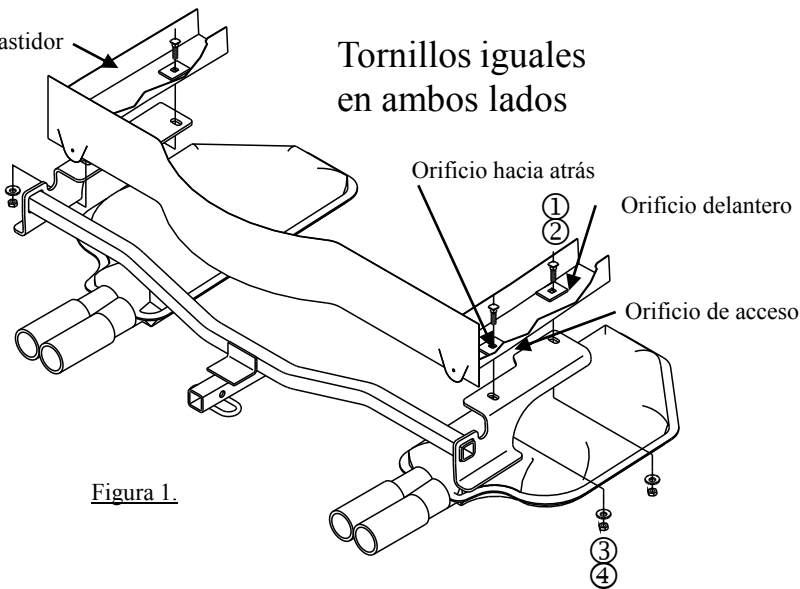


Figura 1.

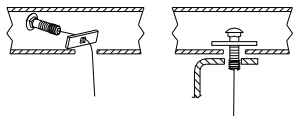


Figura 3.

①	Cant. (4)	Perno de carruaje, 7/16"-14 x 1-1/4" GR 5	③	Cant. (4)	Arandela cónica 7/16"
②	Cant. (4)	Espaciador – 1"x2x3/16"	④	Cant. (4)	Tuerca 7/16-14

- Baje el tubo de escape al quitar el aislante(s) de goma en el silenciador(es) y un aislante cerca de la suspensión posterior. Apoye el escape para evitar daños. Rocíar un lubricante en el vástago del gancho de metal y el aislador de hule ayuda para el desmonte.
- Usando los cables de halar, introduzca los espaciadores y los pernos de carruaje en su orificio delantero posición (ambos largueros). El orificio de acceso está localizado al final del larguero del bastidor y antes de la barra de impacto. Deje el cable de halar unido. Nota: Es mucho más fácil si el perno y el espaciador no están unidos cuando se insertan en el bastidor, consulte la ilustración. Ver Figura 2.
- Introduzca el perno de carruaje y el espaciador a través de las ranuras en la base orificio hacia atrás de los largueros del bastidor usando los alambres de halar como se muestra en la Figura 3. Nota: Podría necesitar insertar el perno de carruaje desde un ángulo. Deje los alambres de halar en su posición para que le ayuden a localizar el perno cuando el enganche se coloque en su posición.
- Levante el enganche a su posición como se muestra en la figura 1, introduciendo los alambres de halar a través de los orificios posteriores en el soporte.
- Quite los cables de halar e instale las arandelas cónicas y la tuerca (tenga cuidado de empujar los tornillos de nuevo hacia el larguero del bastidor).
- Apriete todos los tornillos a la especificación.
- Levante el sistema del escape de nuevo a su posición.

Apriete todos los tornillos 7/16" con una llave de torsión a 50 Lb.-pies (68 N*M)

Nota: Revise el enganche con frecuencia, verificando que todos los tornillos y la bola estén correctamente apretados. Si se quita el enganche tape todos los orificios en el colector del baúl u otros paneles de la carrocería para evitar la entrada del agua y los gases del escape. Se debe retirar y reemplazar un enganche o bola que se haya dañado. Observe las precauciones de seguridad al trabajar por debajo del vehículo y use protección visual. No corte los orificios de acceso o accesorios con soplete.

Este producto cumple con las especificaciones y requisitos de seguridad para conectar dispositivos y sistemas de remolque del estado de Nueva York, V.E.S.C. Regulación V-5 y SAE J684.