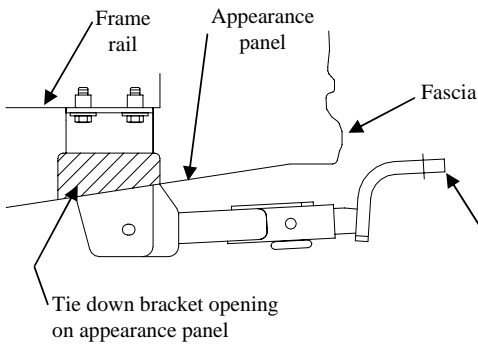


Installation Instructions

Part Numbers:

Toyota Prius

**24847, 60263,
77220, 24796 (U-Haul)**



Drawbar Kit:
3598

Drawbar must be used in the **Rise** position only.

**Do Not Exceed Lower of Towing Vehicle
Manufacturer's Rating or**

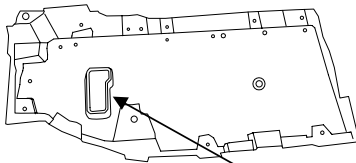
2000 LB (908 Kg) Max Gross Trailer Weight

200 LB (90.8 Kg) Max Tongue Weight

Wiring Access Location:

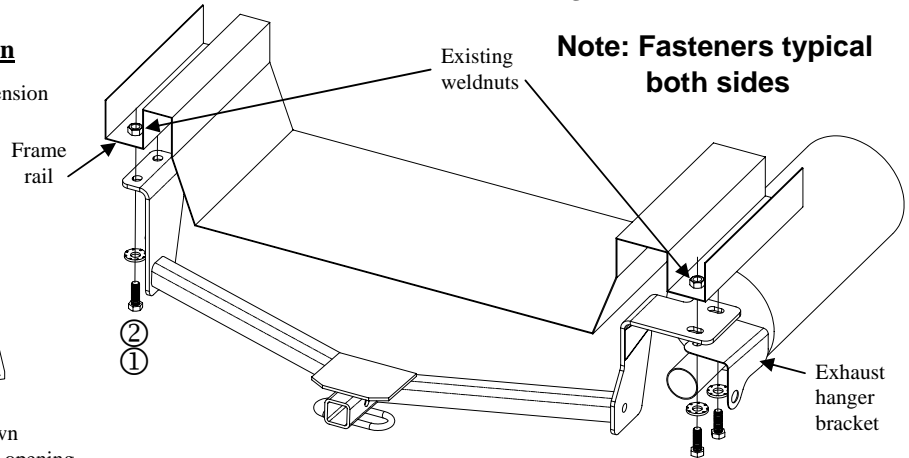
Hitch Shown In Proper Position

Equipment Required: 6- 8" Ratchet Extension
Fastener Kit: 24847F
Wrenches: 17mm, 19mm



Appearance panel
shown off vehicle

Tie down
bracket opening



**Note: Fasteners typical
both sides**

Appearance panel not shown
installation view for clarity

①	Qty. (4)	Hex bolt M12 X 1.25 X 35 CL8.8	②	Qty. (4)	Conical washer 1/2"
---	----------	--------------------------------	---	----------	---------------------

1. Remove the tie-down hook on driver's side. Note: remove the bolts leaving the appearance panel in place. Return tie-down hook and fasteners to vehicle owner.
2. Lower exhaust system at the rubber isolator leaving the rubber isolator in place on the exhaust. Note: Spraying a lubricant or soapy water on the metal hanger rod and the rubber isolator helps removal. Be careful not to allow muffler to fall under its own weight.
3. Remove (2) fasteners holding rear muffler hanger. Return fasteners to owner.
4. Raise the driver's side of the hitch into position through the tie-down bracket opening. With the passengers side on the ground rotate the hitch through the cut-out. Leave hitch supported (jack, blocks, 2nd person).
5. Raise the passengers side of the hitch over the tail pipe, sandwiching bracket between the frame rail and exhaust hanger bracket. Loosely install fasteners.
6. Install remaining fasteners as shown.
7. Tighten all fasteners to the required torque specification.
8. Reinstall exhaust.

Tighten all M12 CL8.8 fasteners with torque wrench to 65 Lb.-Ft. (88 N*M)

Note: check hitch frequently, making sure all fasteners and ball are properly tightened. If hitch is removed, plug all holes in trunk pan or other body panels to prevent entry of water and exhaust fumes. A hitch or ball which has been damaged should be removed and replaced. Observe safety precautions when working beneath a vehicle and wear eye protection. Do not cut access or attachment holes with a torch.

This product complies with safety specifications and requirements for connecting devices and towing systems of the state of New York, V.E.S.C. Regulation V-5 and SAE J684.

Instructions d'installation

Numéros de pièces :

Toyota Prius

**24847, 60263,
77220, 24796 (U-Haul)**

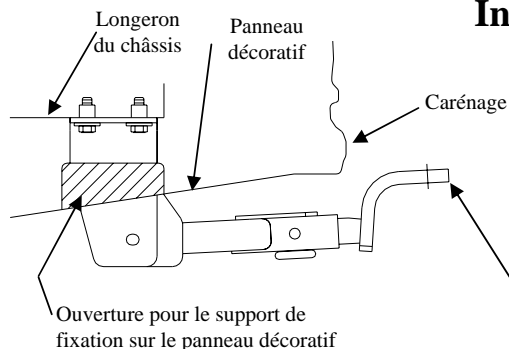
Barre de remorquage :
3598

Utiliser la barre de remorquage uniquement en position élevée.

Ne pas dépasser les spécifications du fabricant du véhicule de remorquage, ou

2000 LB (908 Kg) Poids Brut Max. de l'Attelage
200 LB (90,8 Kg) Poids Max. au Timon

Points d'accès au câblage :



Attelage montré dans la position appropriée

Équipement requis : Rallonge de cliquet de 6-8 po

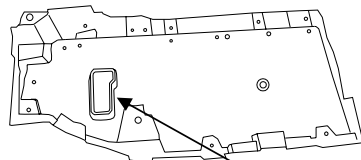
Visserie : 24847F

Clés : 17mm, 19mm

Longeron du châssis

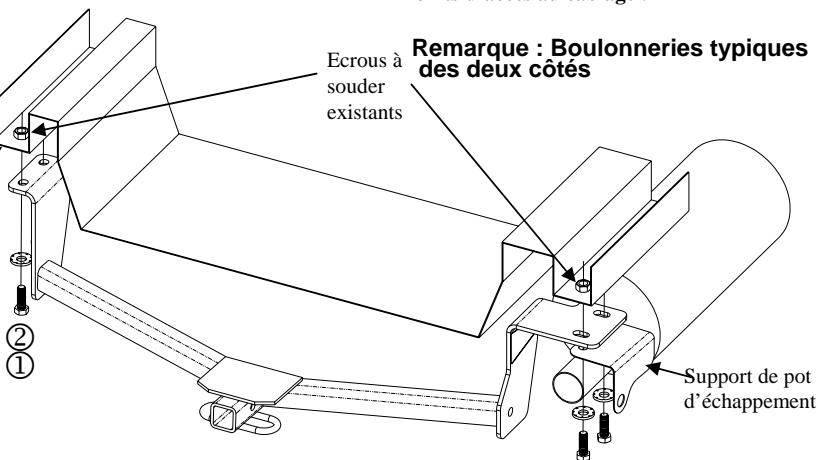
Remarque : Boulonneries typiques des deux côtés

Ecrous à souder existants



Le panneau décoratif est retiré du véhicule

Ouverture pour le support de fixation



Le panneau décoratif n'est pas indiqué pour plus de clarté

①	Qté. (4)	Boulon hexagonal – M12 x 1.25 x 35 CL8.8	②	Qté. (4)	Rondelle conique 1/2"
---	----------	--	---	----------	-----------------------

- Retirer les supports d'arrimage du côté conducteur. Remarque : retirer les boulons en laissant le panneau décoratif en place. Remettre les supports d'arrimage et les fixations au propriétaire du véhicule.
- Abaisser le système d'échappement au niveau de l'isolateur en caoutchouc en laissant l'isolateur en caoutchouc sur l'échappement. Remarque : Pour faciliter le retrait, il est possible de vaporiser du lubrifiant ou de l'eau savonneuse sur la tige métallique et sur l'isolant en caoutchouc. Veiller à ce que le silencieux ne s'effondre pas sous son propre poids.
- Retirer les (2) fixations de maintien du support arrière du silencieux. Remettre les fixations au propriétaire.
- Relever le côté conducteur de l'attelage dans sa position au travers de l'ouverture du support de fixation. Avec le côté passager sur le sol, faire tourner l'attelage au travers de l'ouverture. Maintenir l'attelage (vérin, blocs, 2ème personne).
- Soulever le côté passager de l'attelage par-dessus le tuyau d'échappement arrière, en maintenant le support entre le longeron du châssis et le support du pot d'échappement. Installer les fixations sans les serrer.
- Installer les autres fixations comme indiqué.
- Serrer toutes les fixations au couple requis.
- Réinstaller le pot d'échappement.

Serrer toute la boulonnerie M12 x CL8.8 à l'aide d'une clé dynamométrique en appliquant un couple de serrage de 65 lb-pi. (88 N*M)

Remarque : Vérifier fréquemment l'attelage, en s'assurant que toute la visserie et la boule d'attelage sont serrées adéquatement. Si l'attelage est enlevé, boucher tous les trous percés dans le coffre ou la carrosserie afin de prévenir l'infiltration d'eau ou de gaz d'échappement. Un attelage ou une boule d'attelage endommagé doit être enlevé et remplacé. Respecter les mesures de sécurité appropriées en travaillant sous le véhicule et porter des lunettes de protection. Ne jamais utiliser un chalumeau pour découper un accès ou un trou de fixation.

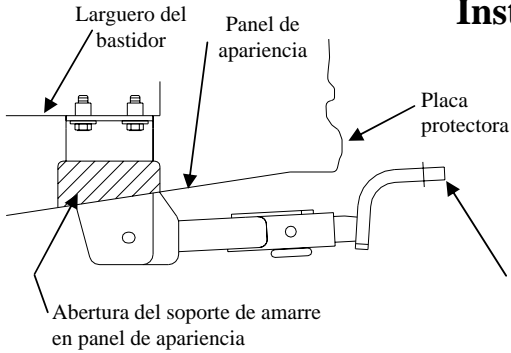
Ce produit est conforme aux normes V-5 et SAE J684 de la V.E.S.C. de l'état de New York concernant les spécifications en matière de sécurité des systèmes et dispositifs d'attelage.

Instrucciones de instalación

Números de partes:

Toyota Prius

**24847, 60263,
77220, 24796 (U-Haul)**



Kit de barra de tracción:
3598

La barra de tracción se debe usar en la posición **LEVANTADA** únicamente.

No supere el valor inferior entre la calificación del fabricante del vehículo de remolque o

2000 LB (908 Kg) Peso bruto máximo del remolque
200 LB (90.8 Kg) Peso máximo de la horquilla

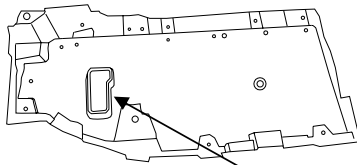
Ubicación del acceso al cableado:

El enganche se muestra en la posición correcta

Equipo necesario: Extensión de trinquete de 6-8"

Kit de tornillos: 24847F

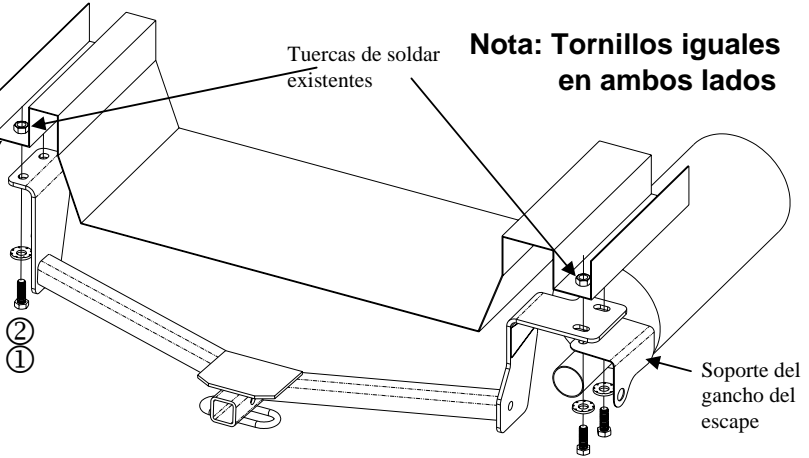
Llaves: 17mm, 19mm



Panel de apariencia se muestra fuera del vehículo

Abertura del soporte de amarre

Larguero del bastidor



Panel de apariencia no se muestra
Vista de instalación para claridad

①	Cant. (4)	Perno hexagonal M12 x 1.25 x 35 CL18.8	②	Cant. (4)	Arandela cónica 1/2"
---	-----------	--	---	-----------	----------------------

1. Retire el gancho de amarre en el lado del conductor. Nota: Retire los pernos dejando el panel de apariencia en su lugar. Devuelva el gancho de amarre y los tornillos al propietario del vehículo.
2. Baje el sistema de escape al aislante de goma dejando el aislante de goma en su lugar en el escape. Nota: Rociar un lubricante o agua jabonosa en el vástago del gancho de metal y el aislador de goma ayuda para el desmonte. Tenga cuidado de no permitir que el silenciador caiga bajo su propio peso.
3. Retire (2) tornillos que sostienen el gancho del silenciador posterior. Devuelva los tornillos al propietario.
4. Levante el enganche del lado del conductor a su posición a través de la abertura del soporte de amarre. Con el lado del pasajero en el piso rote el enganche a través del recorte. Deje el enganche apoyado (gato, bloques, 2^{da} persona).
5. Levante el enganche del lado del pasajero sobre el tubo de escape, colocando el soporte entre el larguero del bastidor y el soporte del gancho del escape. Instale los tornillos sin apretar.
6. Instale los tornillos restantes como se muestra.
7. Apriete todos los tornillos según las especificaciones de torsión exigidas.
8. Vuelva a instalar el escape.

Apriete todos los tornillos M12 con una llave de torsión a 65 Lb.-pies (88 N*M).

Nota: Revise el enganche con frecuencia, verificando que todos los tornillos y la bola estén correctamente apretados. Si se quita el enganche tape todos los orificios en el colector del baúl u otros paneles de la carrocería para evitar la entrada del agua y los gases del escape. Se debe retirar y reemplazar un enganche o bola que se haya dañado. Observe las precauciones de seguridad al trabajar por debajo del vehículo y use protección visual. No corte los orificios de acceso o accesorios con soplete.

Este producto cumple con las especificaciones y requisitos de seguridad para conectar dispositivos y sistemas de remolque del estado de Nueva York, V.E.S.C. Regulación V-5 y SAE J684.