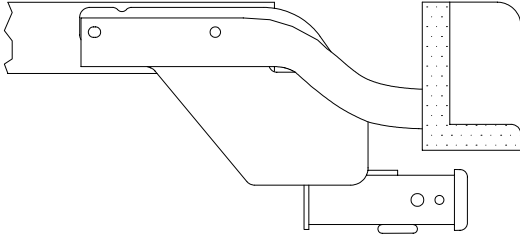


Installation Instructions

Part Numbers:

Toyota Tacoma

51108



**Do Not Exceed Lower of Towing Vehicle
Manufacturer's Rating or**

Hitch type	Max Gross Trailer WT (LB)	Max Tongue WT (LB)
Weight Distributing	5500 (2497 Kg.)	550 (250 Kg.)
Weight Carrying Ball Mount	5000 (2270 Kg.)	500 (227 Kg.)

Hitch Shown In Proper Position

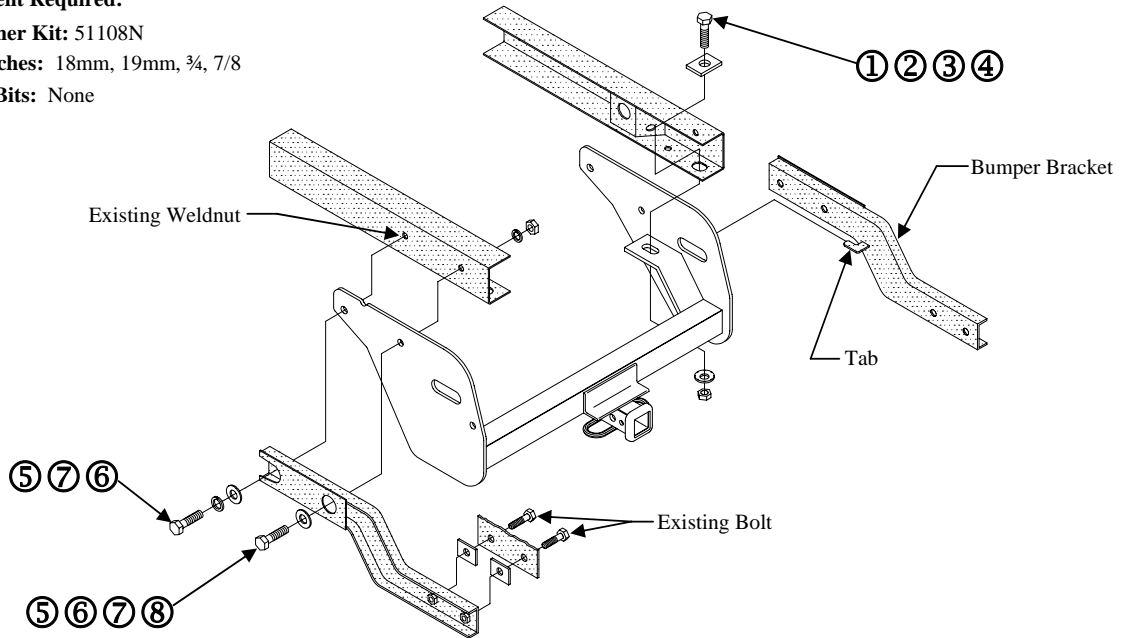
Wiring Access Location: PU1, PU2

Equipment Required:

Fastener Kit: 51108N

Wrenches: 18mm, 19mm, 3/4, 7/8

Drill Bits: None



①	Qty. (2)	Hex Bolt 1/2-13 x 1.50 GR5	⑤	Qty. (4)	Hex Bolt M12 x 1.25 x 35mm CL8.8
②	Qty. (6)	Spacer Block 1/4 x 1-1/2 x 2	⑥	Qty. (4)	Flat Washer (Hardened) - 1/2"
③	Qty. (2)	Conical Toothed Washer 1/2"	⑦	Qty. (4)	Lock Washer - 1/2"
④	Qty. (2)	Hex Nut 1/2-13	⑧	Qty. (4)	Hex Nut - M12 x 1.25

1. Disconnect the license plate light wiring connection from bumper.
2. Remove the two bolts mounting bumper to bumper brackets each side. Remove bumper from vehicle.
3. Remove bumper brackets from frame rails, two bolts each side.
4. Position receiver on frame and install 1/2" bolt and block through rearmost hole in frame rail into angle bracket as shown above.
5. Reinstall bumper brackets over receiver side bracket placing tab through hole provided in side bracket.
6. Reinstall bumper, placing blocks between bumper mounts and bumper brackets. Using existing fasteners removed in Step 2, adjust bumper and reconnect license plate wiring connection.

Tighten all M12 x 1.25 CL8.8 fasteners with torque wrench to 68 Lb.-Ft. (92 N*M)

Tighten all 1/2-13 GR5 fasteners with torque wrench to 75 Lb.-Ft. (102 N*M)

Note: check hitch frequently, making sure all fasteners and ball are properly tightened. If hitch is removed, plug all holes in trunk pan or other body panels to prevent entry of water and exhaust fumes. A hitch or ball which has been damaged should be removed and replaced. Observe safety precautions when working beneath a vehicle and wear eye protection. Do not cut access or attachment holes with a torch.

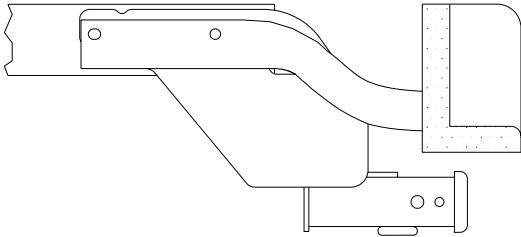
This product complies with safety specifications and requirements for connecting devices and towing systems of the state of New York, V.E.S.C. Regulation V-5 and SAE J684.

Instructions d'installation

Numéro de pièce :

Toyota Tacoma

51108



Ne pas excéder les spécifications de poids du fabricant du véhicule de remorquage, ni :

Type d'attelage	Poids brut max. de la remorque (lb)	Poids max. au timon (lb)
Répartition de la charge	5 500 (2 497 kg)	550 (250 kg)
Capacité de charge Montage sur boule	5 000 (2 270 kg)	500 (227 kg)

Attelage montré dans la position appropriée

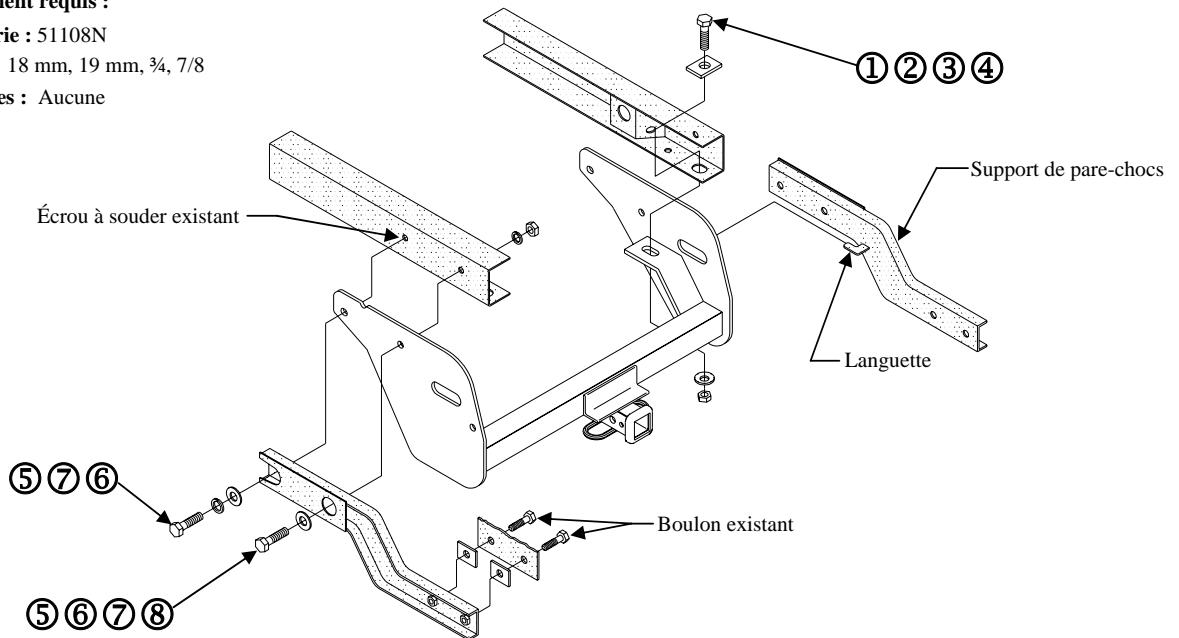
Point d'accès au câblage : PU1, PU2

Équipement requis :

Visserie : 51108N

Clés : 18 mm, 19 mm, 3/4, 7/8

Mèches : Aucune



①	Qté (2)	Boulon de carrosserie 1/2-13 x 1.50 GR5	⑤	Qté (4)	Boulon hexagonal M12 x 1.25 x 35mm CL8.8
②	Qté (6)	Bloc espaceur 1/4" x 1-1/2 x 2	⑥	Qté (4)	Rondelle plate (trempée) - 1/2"
③	Qté (2)	Rondelle conique dentée 1/2"	⑦	Qté (4)	Rondelle frein - 1/2"
④	Qté (2)	Écrou hexagonal 1/2-13	⑧	Qté (4)	Écrou hexagonal - M12 x 1.25

- Débrancher la connexion de la lampe de plaque d'immatriculation du pare-chocs.
- Enlever les deux boulons qui fixent le pare-chocs aux supports de pare-chocs de chaque côté.
- Enlever les supports de pare-chocs des longerons, deux boulons de chaque côté.
- Placer le récepteur sur le cadre et poser un boulon 1/2" et un bloc à travers le trou le plus à l'arrière du longeron puis dans la cornière, comme illustré ci-dessus.
- Remettre en place les supports de pare-chocs sur le support latéral du récepteur en plaçant la languette dans le trou du support latéral.
- Réinstaller le pare-chocs en plaçant les blocs entre les points de montage du pare-chocs et les supports de pare-chocs. À l'aide des fixations existantes enlevées à l'étape 2, ajuster le pare-chocs et rebrancher le câblage de la plaque d'immatriculation.

Serrer toute la visserie M12 x 1.25 CL8.8 au couple de 68 lb-pi (92 N*M).

Serrer toute la visserie 1/2-13 GR5 au couple de 75 lb-pi (102 N*M).

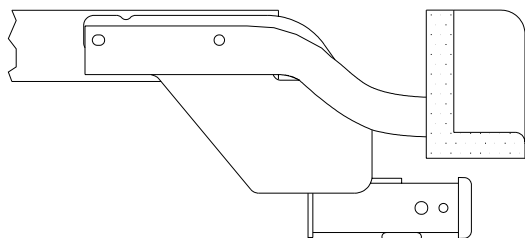
Remarque : Vérifier l'attelage fréquemment, en s'assurant que toute la visserie et la boule sont serrées adéquatement. Si l'attelage est enlevé, boucher tous les trous percés dans le coffre ou la carrosserie afin de prévenir l'infiltration d'eau ou de gaz d'échappement. Un attelage ou une boule endommagés doivent être enlevés et remplacés. Observer les mesures de sécurité appropriées en travaillant sous le véhicule et porter des lunettes de protection. Ne jamais utiliser une torche pour découper un accès ou un trou de fixation. Ce produit est conforme aux normes V-5 et SAE J684 de la V.E.S.C. (État de New York) concernant les spécifications en matière de sécurité des systèmes d'attelage.

Instrucciones de instalación

Números de partes:

Toyota Tacoma

51108



El enganche se muestra en la posición correcta

Equipo necesario:

Kit de tornillos: 51108N

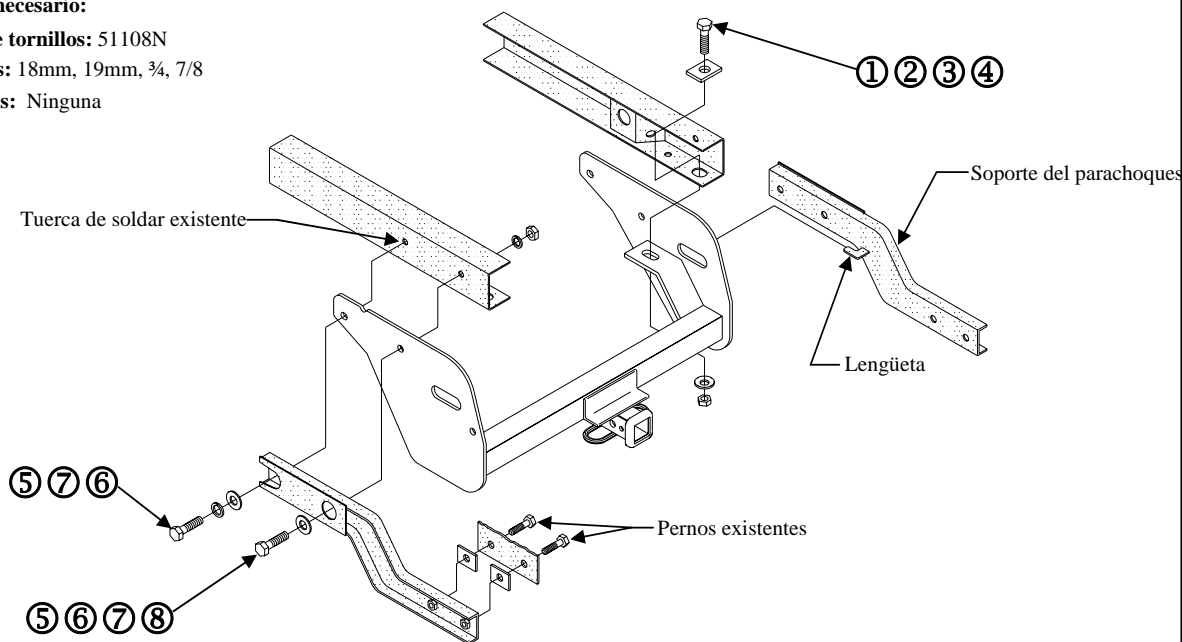
Llaves: 18mm, 19mm, ¾, 7/8

Brocas: Ninguna

No supere la calificación inferior entre el fabricante del vehículo de remolque o

Tipo de enganche	Peso bruto máximo del remolque (LB)	Peso máximo de la horquilla (LB)
Distribuidor de peso	5500 (2497 Kg.)	550 (250 Kg.)
Carga de peso Montaje esférico	5000 (2270 Kg.)	500 (227 Kg.)

Ubicación del acceso al cableado: PU1, PU2



①	Cant. (2)	Perno hexagonal ½-13 x 1.50 GR5	⑤	Cant. (4)	Perno hexagonal M12 x 1.25 x 35mm CL8.8
②	Cant. (6)	Bloque espaciador ¼ x 1-1/2 x 2	⑥	Cant. (4)	Arandela plana (endurecida) - ½"
③	Cant. (2)	Arandela cónica dentada ½"	⑦	Cant. (4)	Arandela de bloqueo - ½"
④	Cant. (2)	Tuerca hexagonal ½-13	⑧	Cant. (4)	Tuerca hexagonal - M12 x 1.25

- Desconecte la conexión del cableado de iluminación de la placa que se encuentra en el parachoques.
- Retire los dos pernos de montaje del parachoques hacia los soportes del parachoques en cada lado. Retire el parachoques del vehículo.
- Retire los soportes del parachoques de los largueros del bastidor, dos pernos en cada lado.
- Coloque el receptor en el bastidor e instale un perno y bloque ½" a través del orificio más posterior del larguero del bastidor dentro del soporte angular como se muestra arriba.
- Vuelva a instalar los soportes del parachoques sobre el soporte lateral del receptor colocando la lengüeta a través del orificio en el soporte lateral.
- Vuelva a instalar el parachoques, colocando los pernos entre los montajes del parachoques y los soportes del parachoques. Con los tornillos adicionales que se quitaron en el paso 2, ajuste el parachoques y vuelva a instalar la conexión de cables de la placa.
Apriete todos los tornillos M12 x 1.25 CL8.8 con una llave de torsión a 68 Lb.-pies (92 N*M)
Apriete todos los tornillos ½-13 GR5 con una llave de torsión a 75 Lb.-pies (102 N*M)

Nota: Revise el enganche con frecuencia, verificando que todos los tornillos y la bola estén correctamente apretados. Si se quita el enganche tape todos los orificios en el colector del baúl u otros paneles de la carrocería para evitar la entrada del agua y los gases del escape. Se debe retirar y reemplazar un enganche o bola que se haya dañado. Observe las precauciones de seguridad al trabajar por debajo del vehículo y use protección visual. No corte los orificios de acceso o accesorios con soplete. Este producto cumple con las especificaciones y requisitos de seguridad para conectar dispositivos y sistemas de remolque del estado de Nueva York, V.E.S.C. Regulación V-5 y SAE J684.