

# Installation Instructions

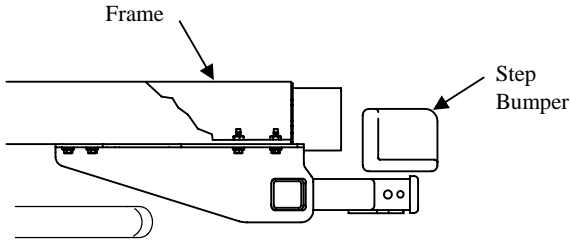
Nissan NV 1500, 2500, & 3500 (All Models)

Part Numbers:

**75715**

**44664**

**87610**



**Do Not Exceed Lower of Towing Vehicle  
Manufacturer's Rating or**

Hitch type	Max Gross Trailer WT (LB)	Max Tongue WT (LB)
Weight Distributing	<b>10,000 (4535 Kg)</b>	<b>1000 (454 Kg)</b>
Weight Carrying Ball Mount	<b>7500 (3401 Kg)</b>	<b>1125 (510 Kg)</b>

**Hitch Shown In Proper Position**

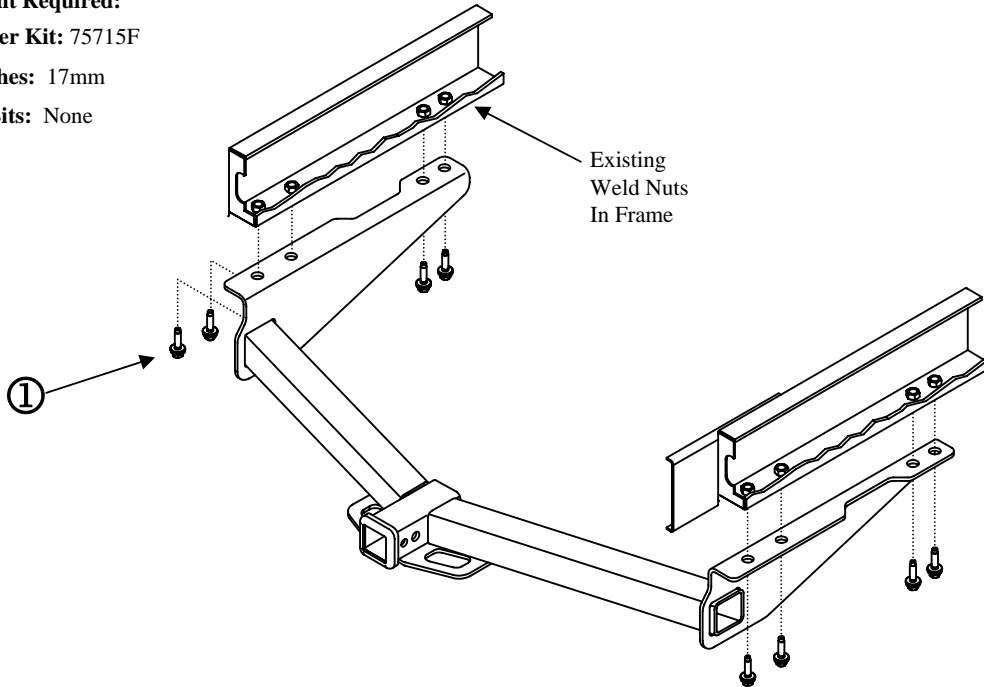
**Wiring Access Location:** TBD

**Equipment Required:**

**Fastener Kit:** 75715F

**Wrenches:** 17mm

**Drill Bits:** None



①	Qty. (8)	Hex Bolt – M12 x 1.25 x 39mm CL10.9			

1. Raise hitch into position aligning holes in hitch with existing weldnuts in bottom of frame.
2. Install M12 bolts into weldnuts (8) places and tighten to specified torque below.

Tighten all M12 fasteners with torque wrench to 76 Lb.-Ft. (103 N\*M)

Note: check hitch frequently, making sure all fasteners and ball are properly tightened. If hitch is removed, plug all holes in trunk pan or other body panels to prevent entry of water and exhaust fumes. A hitch or ball which has been damaged should be removed and replaced. Observe safety precautions when working beneath a vehicle and wear eye protection. Do not cut access or attachment holes with a torch.

This product complies with safety specifications and requirements for connecting devices and towing systems of the state of New York, V.E.S.C. Regulation V-5 and SAE J684.

# Instructions d'installation

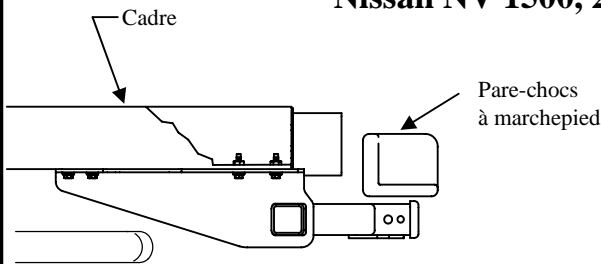
Numéros de pièces :

Nissan NV 1500, 2500, & 3500 (tous les modeles)

75715

44664

87610



Ne pas excéder les spécifications de poids du fabricant de véhicules de remorquage, ni :

Type d'attelage	Poids brut max. de la remorque (lb)	Poids max. au timon (lb)
Répartition de la charge	10,000 (4535 Kg)	1000 (454 Kg)
Capacité de charge Montage sur boule	7500 (3401 Kg)	1125 (510 Kg)

**Attelage montré dans la position appropriée**

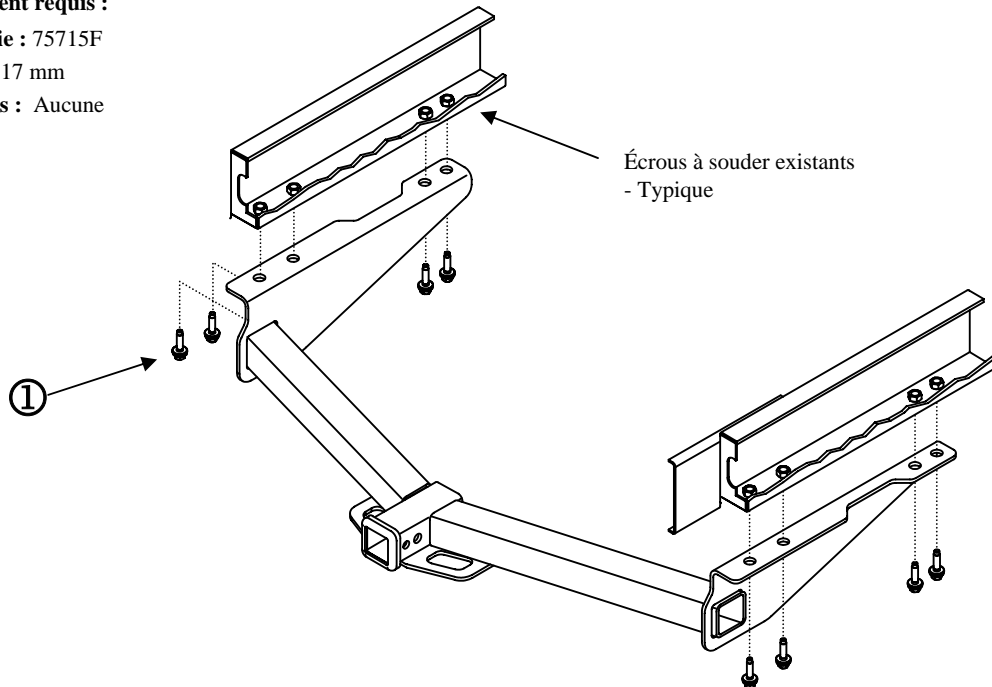
Points d'accès au câblage : TBD

Équipement requis :

Visserie : 75715F

Clés : 17 mm

Mèches : Aucune



①	Qté (8)	Boulon hexagonal – M12 x 1.25 x 39mm CL10.9			

1. Soulever l'attelage en position, en alignant les trous de l'attelage écrous à dans le bas du longeron de châssis, des deux côtés.
2. Installer les boulons M12 dans les écrous de soudure (8) les lieux et les serrer au couple spécifié ci-dessous.

Serrer toute la visserie M12 au couple de 76 lb-pi (103 N\*M).

Remarque : Vérifier l'attelage fréquemment, en s'assurant que toute la visserie et la bille sont serrées adéquatement. Si l'attelage est enlevé, boucher tous les trous percés dans le coffre ou la carrosserie afin de prévenir l'infiltration d'eau ou de gaz d'échappement. Un attelage ou bille endommagés doivent être enlevés et remplacés. Observer les mesures de sécurité appropriées en travaillant sous le véhicule et porter des lunettes de protection. Ne jamais utiliser une torche pour découper un accès ou un trou de fixation. Ce produit est conforme aux normes V-5 et SAE J684 de la V.E.S.C. (État de New York) concernant les spécifications en matière de sécurité des systèmes d'attelage.

# Instrucciones de instalación

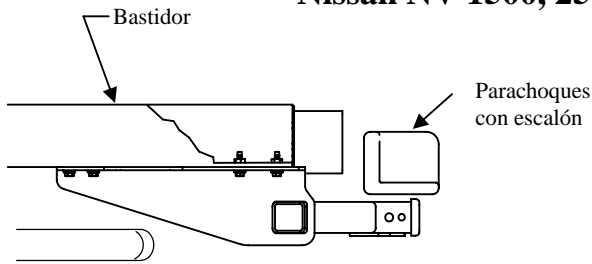
Números de partes:

Nissan NV 1500, 2500, & 3500 (Todos los modelos)

75715

44664

87610



No supere el valor inferior entre la calificación del fabricante del vehículo de remolque o

Tipo de enganche	Peso máximo bruto del remolque (LB)	Peso máximo de la horquilla (LB)
Distribuidor de peso	10,000 (4535 Kg)	1000 (454 Kg)
Carga de peso Montaje de bola	7500 (3401 Kg)	1125 (510 Kg)

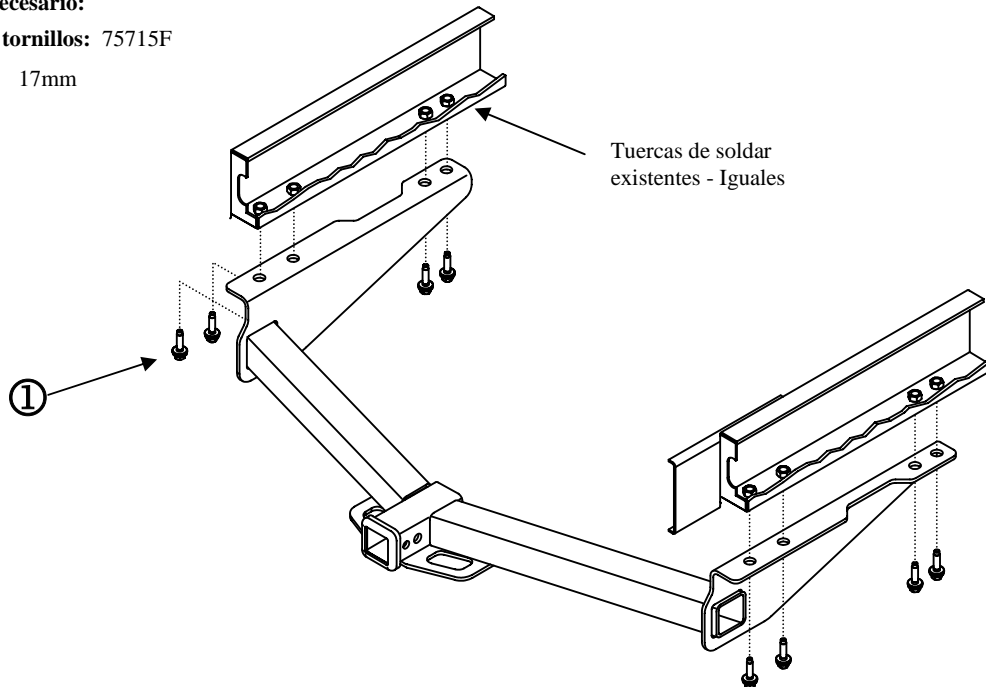
Ubicación del acceso al cableado: TBD

**El enganche se muestra en la posición correcta**

Equipo necesario:

Kit de tornillos: 75715F

Llaves: 17mm



①	Cant. (8)	Perno hexagonal M12 x 1.25 x 39mm CL10.9			
---	-----------	--	--	--	--

1. Levante el enganche a su posición, alineando los orificios en el enganche con tuercas de soldadura de la en la parte inferior del larguero del bastidor, en ambos lados.
2. Instale los pernos M12 en las tuercas de soldadura (8) lugares y apriete al par especificado a continuación.

Apriete todos los tornillos M12 con una llave de torsión a 76 Lb.-pies (103 N\*M)

Nota: Revise el enganche con frecuencia, verificando que todos los tornillos y la bola estén correctamente apretados. Si se quita el enganche tape todos los orificios en el colector del baúl u otros paneles de la carrocería para evitar la entrada del agua y los gases del escape. Se debe retirar y reemplazar un enganche o bola que se haya dañado. Observe las precauciones de seguridad al trabajar por debajo del vehículo y use protección visual. No corte los orificios de acceso o accesorios con soplete.

Este producto cumple con las especificaciones y requisitos de seguridad para conectar dispositivos y sistemas de remolque del estado de Nueva York, V.E.S.C. Regulación V-5 y SAE J684.