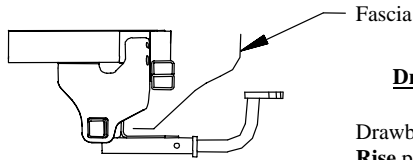


Installation Instructions

Part Numbers:

Pontiac G6 Pontiac G6 GT & GTP

36426
06463
90159



Drawbar Kit:
36065

Drawbar must be used in the **Rise** position only.

**Do Not Exceed Lower of Towing Vehicle
Manufacturer's Rating or**

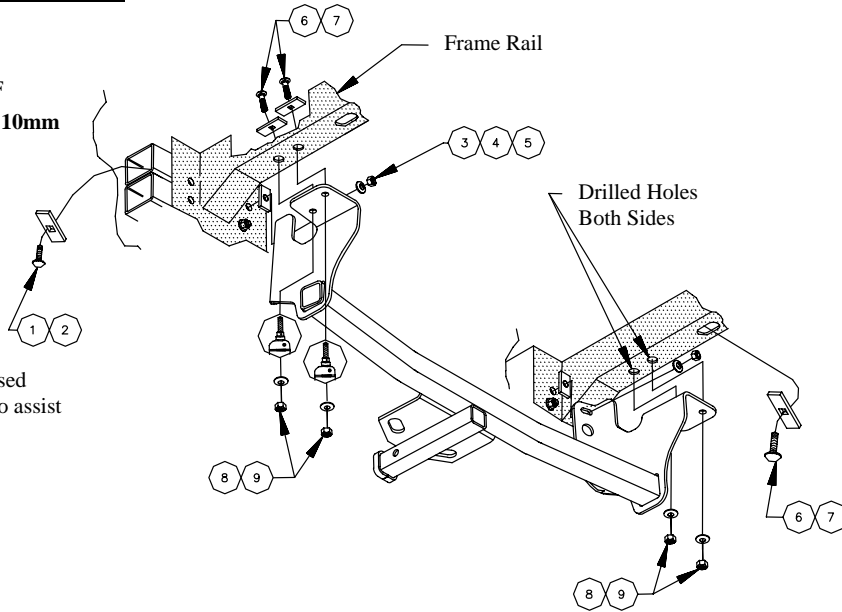
3500 LB, (1589 Kg) Max Gross Trailer Weight
300 LB, (136 Kg) Max Tongue Weight

Wiring Access Location: PC3, PC4

Hitch Shown In Proper Position

Equipment Required:

Fastener Kit: 36426F
Wrenches: 9/16, 3/4, 10mm
Drill Bits: 1/2"



Carriage bolt can be accessed behind vehicle end panel to assist in positioning.

①	Qty. (2)	Carriage Bolt 3/8" x 1-1/2"	⑥	Qty. (4)	Carriage Bolt 1/2" x 1-3/4"
②	Qty. (2)	Reinforcing Plate 3/8"	⑦	Qty. (4)	Reinforcing Plate 1/2"
③	Qty. (2)	Spacer (round hole) 1/4" x 1" x 2"	⑧	Qty. (4)	Lock washer 1/2"
④	Qty. (2)	Hex Nut 3/8"	⑨	Qty. (4)	Hex Nut 1/2"
⑤	Qty. (2)	Conical toothed washer 3/8"			

- Tape spacers (3) into position. Feed fishwires through spacers (3) and out the end of the steel bumper. Slide reinforcement plate (2) onto fishwires then thread carriage bolts (1) onto fishwire. Gently pull reinforcement plate and carriage bolt into position. Leave the bolt leaders attached or tape carriage bolts into position.
- Raise hitch into position and install conical toothed washer (5) and nut (4).
- Using the hitch as a template, drill four 1/2" holes through frame rail.
- Remove fuel line support bracket bolt, using a 10mm socket on passenger side.
- Start with most reward hole feed fishwire through hole in frame bracket, 1/2" hole in frame rail and access slot in frame rail as shown.
- Feed fishwire through spacer (7), attach to carriage bolt (6), and pull fasteners through slot and into position as shown.
- Loosely install lock washers (8) and nuts (9) onto carriage bolts.
- Reinstall bolt for attaching the fuel line support bracket that was removed in step 4.

Tighten all 3/8-16 GR5 fasteners to 31 lb.-ft. (41 N*M)

Tighten all 1/2-13 GR5 fasteners to 75 lb.-ft. (75 N*M)

Note: check hitch frequently, making sure all fasteners and ball are properly tightened. If hitch is removed, plug all holes in trunk pan or other body panels to prevent entry of water and exhaust fumes. A hitch or ball which has been damaged should be removed and replaced. Observe safety precautions when working beneath a vehicle and wear eye protection. Do not cut access or attachment holes with a torch.

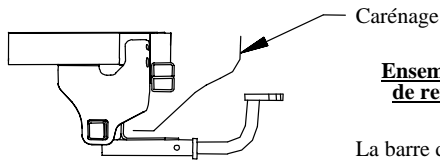
This product complies with safety specifications and requirements for connecting devices and towing systems of the state of New York, V.E.S.C. Regulation V-5 and SAE J684.

Instructions d'installation

Numéros de pièces :

Pontiac G6 Pontiac G6 GT & GTP

36426
06463
90159



Ensemble de barre de remorquage :

36065

La barre de remorquage doit être utilisée dans la position **ÉLEVÉE** seulement.

Ne pas excéder les spécifications du fabricant de véhicules de remorquage, ni :

3 500 lb, (1 589 kg) Poids brut max. de la remorque
300 lb, (136 kg) Poids max. au timon

Attelage montré dans la position appropriée

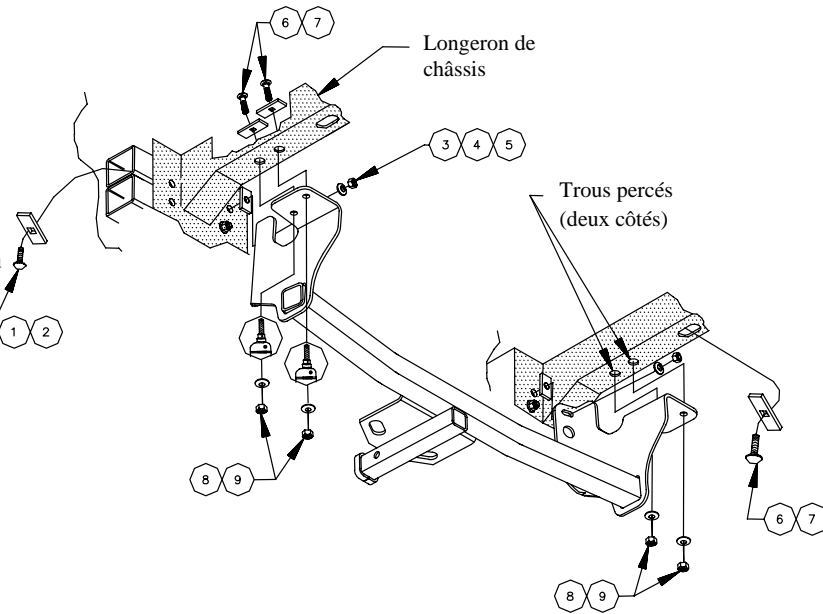
Équipement requis :

Visserie : 36426F

Clés : 9/16, 3/4, 10mm

Mèche : 1/2"

On peut accéder au boulon de carrosserie derrière le panneau d'extrémité du véhicule pour faciliter le positionnement.



Points d'accès au câblage : PC3, PC4

①	Qté (2)	Boulon de carrosserie 3/8" x 1-1/2"	⑥	Qté (4)	Boulon de carrosserie 1/2" x 1-3/4"
②	Qté (2)	Plaque de renforcement 3/8"	⑦	Qté (4)	Plaque de renforcement 1/2"
③	Qté (2)	Espaceur (trou rond) 1/4" x 1" x 2"	⑧	Qté (4)	Rondelle frein 1/2"
④	Qté (2)	Écrou hexagonal 3/8"	⑨	Qté (4)	Écrou hexagonal 1/2"
⑤	Qté (2)	Rondelle conique dentée 3/8"			

- Avec du ruban adhésif, fixer les espaceurs (3) en position. Insérer les fils de tirage dans les espaceurs (3) en ressortant par l'extrémité du pare-chocs en acier. Enfiler les plaques de renforcement (2) sur les fils de tirage, puis attacher les boulons de carrosserie (1) aux fils de tirage. Tirez délicatement les plaques et les boulons jusqu'à leur position. Laissez les boulons attachés, ou fixer en place les boulons de carrosserie avec du ruban.
- Soulever l'attelage en position et installer les rondelles coniques dentées (5) et les écrous (4).
- En utilisant l'attelage comme gabarit, percer quatre trous de 1/2 po dans le longeron de châssis.
- Du côté passager, enlever le boulon du support de la conduite d'essence à l'aide d'une douille 10 mm.
- En commençant par le trou le plus à l'arrière, insérer le fil de tirage dans le trou du support de cadre, dans le trou de 1/2 po du longeron, puis dans la fente d'accès du longeron, comme illustré.
- Insérer le fil de tirage dans l'espaceur (7), attacher le fil au boulon de carrosserie (6), puis tirer la visserie à travers la fente jusqu'à sa position, comme illustré.
- Installer sans trop serrer les rondelles freins (8) et les écrous (9) sur les boulons de carrosserie.
- Remettre en place le boulon du support de la conduite d'essence enlevé à l'étape 4.

Serrer toute la visserie 3/8-16 GR5 au couple de 31 lb-pi (41 N*M).

Serrer toute la visserie 1/2-13 GR5 au couple de 75 lb-pi (75 N*M).

Remarque : Vérifier l'attelage fréquemment, en s'assurant que toute la visserie et la bille sont serrées adéquatement. Si l'attelage est enlevé, boucher tous les trous percés dans le coffre ou la carrosserie afin de prévenir l'infiltration d'eau ou de gaz d'échappement. Un attelage ou bille endommagés doivent être enlevés et remplacés. Observer les mesures de sécurité appropriées en travaillant sous le véhicule et porter des lunettes de protection. Ne jamais utiliser une torche pour découper un accès ou un trou de fixation.

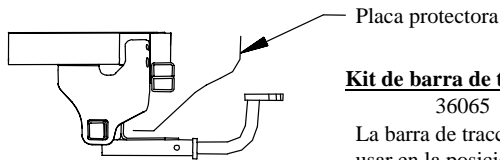
Ce produit est conforme aux normes V-5 et SAE J684 de la V.E.S.C. (État de New York) concernant les spécifications en matière de sécurité des systèmes d'attelage.

Instrucciones de instalación

Números de partes:

Pontiac G6 Pontiac G6 GT y GTP

36426
06463
90159



Kit de barra de tracción:

36065

La barra de tracción se debe usar en la posición

LEVANTADA únicamente.

No supere el valor inferior entre la calificación del fabricante del vehículo del remolque o

3500 LB, (1589 Kg) Peso máximo bruto del remolque

300 LB, (136 Kg) Peso máximo de la horquilla

Ubicación del acceso al cableado: PC3. PC4

El enganche se muestra en la posición correcta

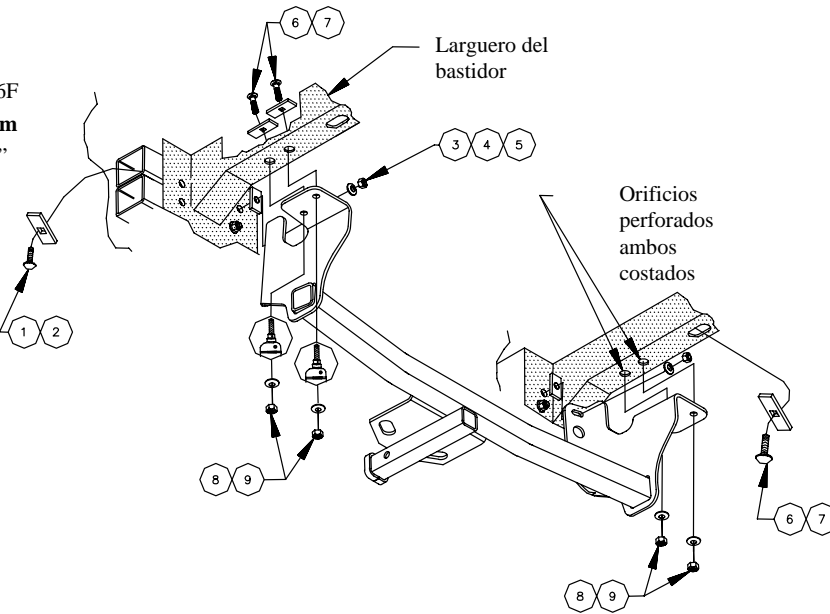
Equipo necesario:

Kit de tornillos: 36426F

Llaves: 9/16, 3/4, 10mm

Brocas de taladro: 1/2"

El acceso al perno de carruaje se puede lograr desde la parte posterior del panel lateral del vehículo para ayudar en la posición.



①	Cant. (2)	Perno de carruaje 3/8" x 1-1/2"	⑥	Cant. (4)	Perno de carruaje 1/2" x 1-3/4"
②	Cant. (2)	Placa de refuerzo 3/8"	⑦	Cant. (4)	Placa de refuerzo 1/2"
③	Cant. (2)	Espaciador (orificio redondo) 1/4" x 1" x 2"	⑧	Cant. (4)	Arandela de bloqueo 1/2"
④	Cant. (2)	Tuerca hexagonal 3/8"	⑨	Cant. (4)	Tuerca hexagonal 1/2"
⑤	Cant. (2)	Arandela cónica dentada 3/8"			

1. Pegue los espaciadores (3) en su posición. Inserte los alambres guía a través de los espaciadores (3) y que salgan por el extremo del parachoques de acero. Deslice las placas de refuerzo (2) en los alambres guía luego inserte los pernos de carruaje (1) en el alambre guía. Suavemente inserte la placa de refuerzo y el perno de carruaje en su posición. Deje los pernos líderes unidos o pegue los pernos de carruaje en su posición.
2. Levante el enganche a su posición e instale la arandela cónica dentada (5) y la tuerca (4).
3. Con el enganche como plantilla, perfore cuatro orificios de 1/2" a través del larguero del bastidor.
4. Quite el perno del soporte de la línea de combustible usando un casquillo de 10mm en el costado del pasajero.
5. Empiece con el orificio más posterior, inserte el alambre guía a través del orificio en el soporte del bastidor, orificio de 1/2" en el larguero del bastidor y ranura de acceso en el larguero del bastidor como se muestra.
6. Inserte el alambre guía a través del espaciador (7), una al perno de carruaje (6), y hale los tornillos a través de la ranura y hacia su posición como se muestra.
7. Sin apretar, instale las arandelas de bloqueo (8) y las tuercas (9) en los pernos de carruaje.
8. Vuelva a instalar el perno para unir el soporte de la línea de combustible que se retiró en el paso 4.

Apriete todos los tornillos 3/8-16 GR5 con una llave de torsión a 31 lb.-pies (41 N*M)

Apriete todos los tornillos 1/2-13 GR5 con una llave de torsión a 75 lb.-pies (75 N*M)

Nota: Revise el enganche con frecuencia, verificando que todos los tornillos y la bola estén correctamente apretados. Si se quita el enganche tape todos los orificios en el colector del baúl u otros paneles de la carrocería para evitar la entrada del agua y los gases del escape. Se debe retirar y reemplazar un enganche o bola que se haya dañado. Observe las precauciones de seguridad al trabajar por debajo del vehículo y use protección visual. No corte los orificios de acceso o accesorios con soplete.

Este producto cumple con las especificaciones y requisitos de seguridad para conectar dispositivos y sistemas de remolque del estado de Nueva York, V.E.S.C. Regulación V-5 y SAE J684