

Installation Instructions

I - Sheet Number BF71 Rev.A



AUTO VENT SHADE™

Bugflector® - Bugflector II® - Carflector™

For proper installation and best possible fit, please read all instructions BEFORE you begin.
For technical assistance or to obtain missing parts, please call Customer Relations at 1-800-241-7219.

Important Safety Information



- CAUTION - Before driving, ensure that the hood shield is properly anchored to vehicle.
- Do not use automatic "brush-style" car washes.
- Do not use cleaning solvents of any kind.
- Periodically check all components for tightness.

Contents **NOTE:** Actual product may vary from illustration.



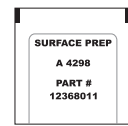
Hood shield



Screw x2



Bump On x4



Surface prep

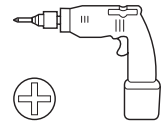
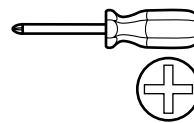
Tools Required



Car Wash Supplies



Clean Towel



Phillips screwdriver

Preparation Before Painting / Installation

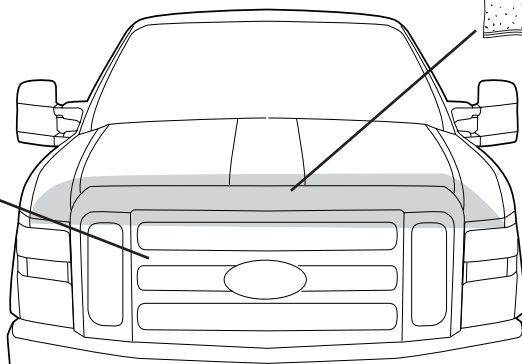
- A trial fit is recommended to ensure proper positioning and fit.
- Check fit of parts before painting as we will not accept the return of modified or painted parts.
- Wash and dry your vehicle to remove any debris and/or dirt from the installation area.

Installation Steps **NOTE:** Actual application may vary slightly from illustrations.



Clean the top grill area and leading edge of hood with a soft cloth.

Grill

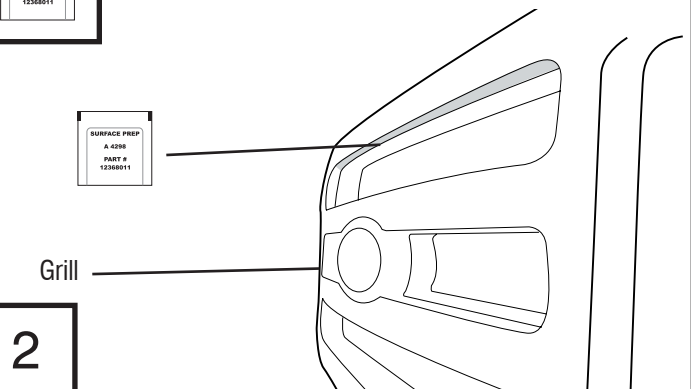


1



Apply a light coating of Surface prep to the underside of the top opening in the vehicle grill.

Grill

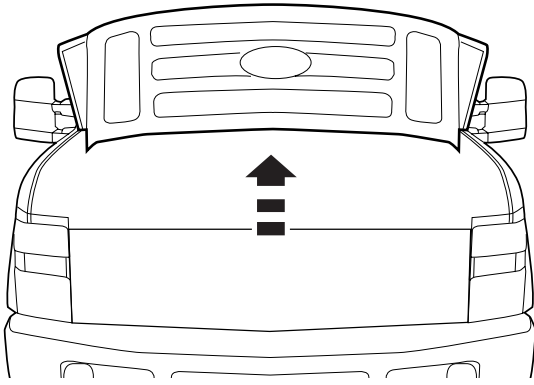


2

Installation Steps

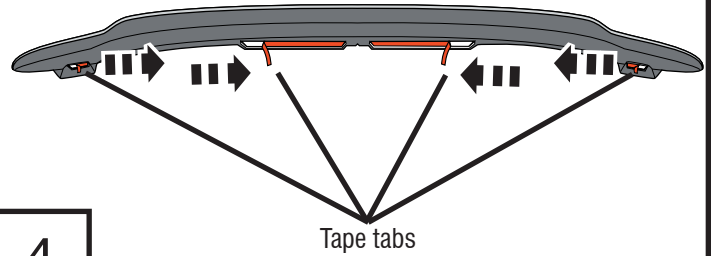
NOTE: Actual application may vary slightly from illustrations.

Raise hood.



3

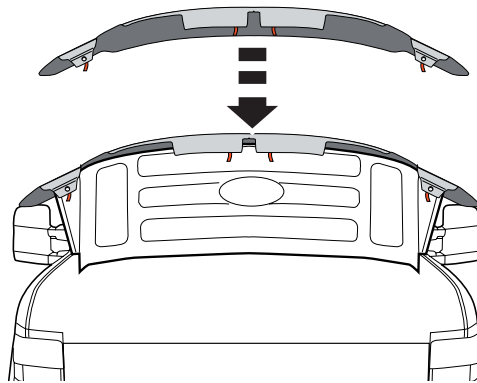
Peel back 2" (5 cm) of tape liner from each flange.



Tape tabs

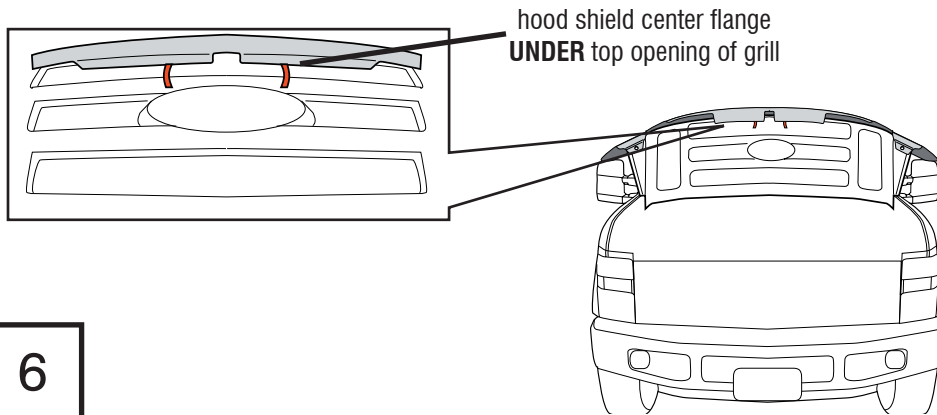
4

Align hood shield with hood edge.

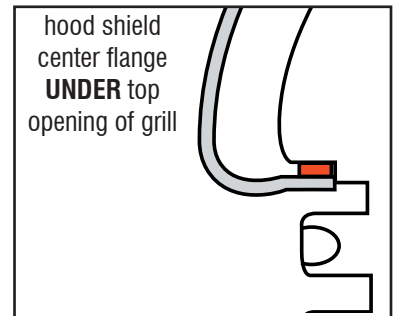


5

Ensure that center flanges wrap **UNDER** the top opening in the grill, and that tape tabs are accessible.



hood shield center flange
UNDER top opening of grill

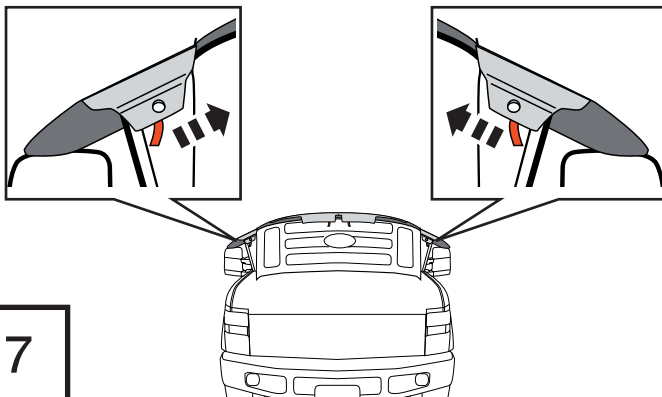


hood shield center flange
UNDER top opening of grill

CROSS SECTION

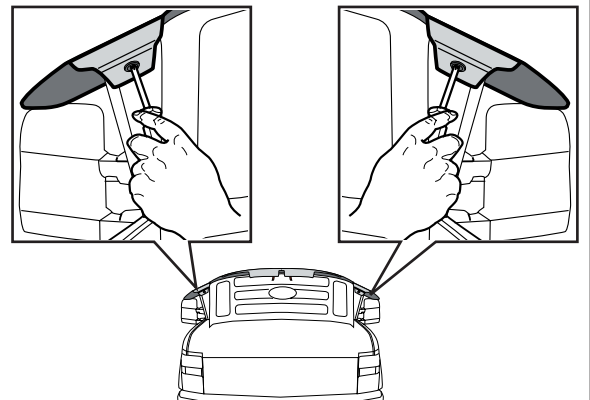
6

Remove remaining tape liner by pulling on tape tabs.



7

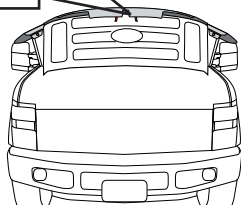
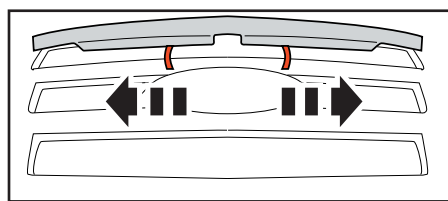
Install (1) screw in each side flange. Do not over-tighten.



8

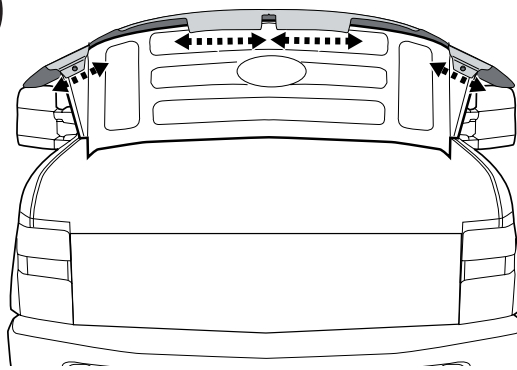
Installation Steps **NOTE:** Actual application may vary slightly from illustrations.

Remove remaining tape liner by pulling on tape tabs.



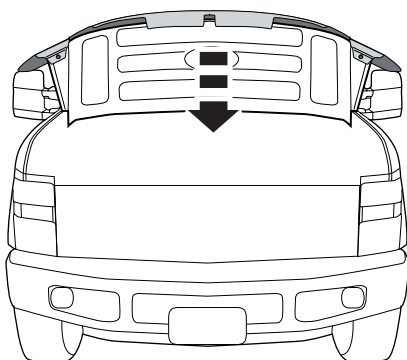
9

Apply pressure to tape flanges to ensure adhesion.



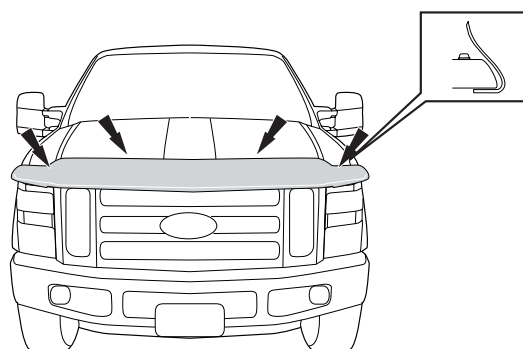
10

Close hood.



11

Apply (4) Bump ons to hood surface.



12

Care and Cleaning

- Wash only with mild soap & dry with a clean cloth.

Congratulations!

You have purchased one of the many quality Auto Ventshade™ branded products offered by Lund International, Inc. We take the utmost pride in our products and want you to enjoy years of satisfaction from your investment. We have made every effort to ensure that your product is top quality in terms of fit, durability, finish and ease of installation.



Lund International, Ventshade Accessories Division
655 Raco Drive, Lawrenceville, GA 30045

800-241-7219 • Fax 770-339-5839 • Visit us at lundinternational.com

© 2007 Lund International, Inc. All rights reserved.

Auto Ventshade™, the Auto Ventshade™ logo and the AVS™ logo are trademarks of Lund International, Inc.





AUTO VENTSHADE™

Bugflector® - Bugflector II® - Carflector™

Pour obtenir une installation correcte et le meilleur ajustement possible, lire toutes les instructions AVANT de commencer.

Pour toute assistance technique ou obtention de pièces manquantes, appeler le service des relations avec la clientèle au 1-800-241-7219.

Informations importantes concernant la sécurité



- ATTENTION – Avant de conduire, s'assurer que le pare-insectes est solidement assujéti sur le véhicule.
- Ne pas utiliser les stations de lavage de voitures à brosses.
- Ne pas utiliser de solvants.
- Vérifier régulièrement le serrage des composants.

Contenu REMARQUE : Le produit peut être différent de celui représenté sur l'illustration.



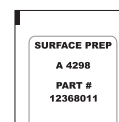
Pare-insectes



Attache (2)



Butoirs (4)

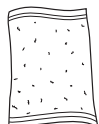


Préparation Extérieure

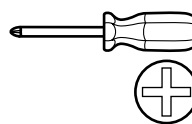
Outils nécessaires



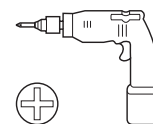
Fournitures pour lavage de voiture



Serviette propre



Tournevis cruciforme



Préparation pour la peinture/l'installation

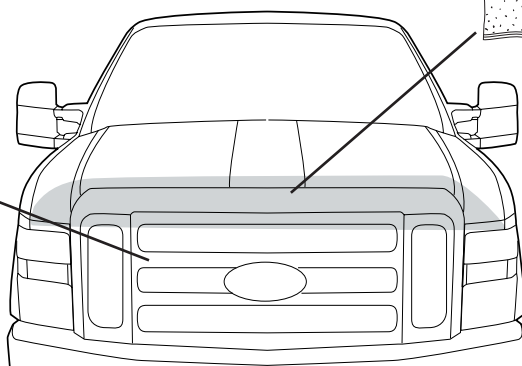
- Il est recommandé de procéder à un essai pour s'assurer que le positionnement et l'ajustement sont corrects.
- Vérifier l'ajustement des pièces avant peinture, car nous n'acceptons pas le retour de pièces modifiées ou peintes.
- Laver le véhicule pour éliminer toute poussière et tous débris.
- Sécher le capot avec une serviette propre.

Étapes d'installation REMARQUE : La méthode d'application peut être légèrement différente de celle représentée par les illustrations.



Nettoyer la partie supérieure de la calandre et le devant du capot avec un chiffon doux.

Calandre



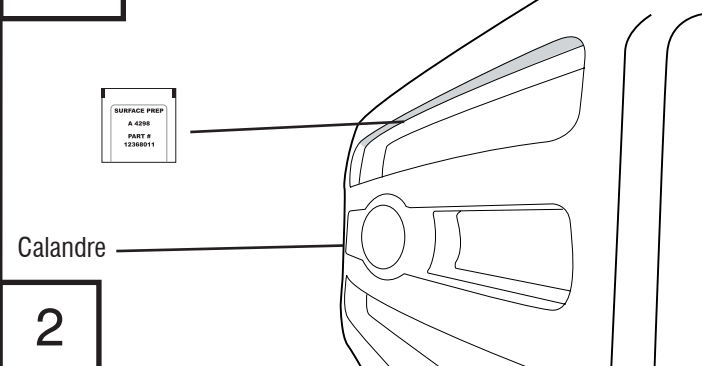
1



Appliquer une légère couche de produit de préparation de la surface sur le dessous de l'ouverture supérieure de la calandre du véhicule.



Calandre

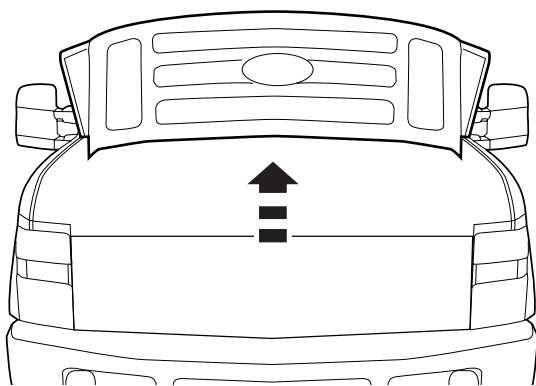


2

Étapes d'installation

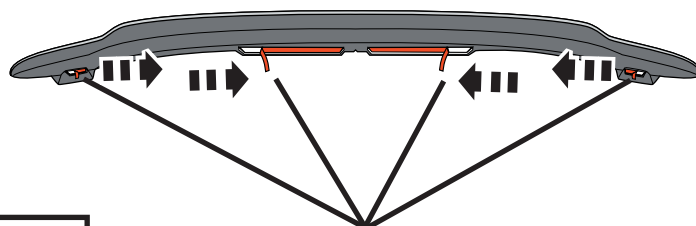
REMARQUE : La méthode d'application peut être légèrement différente de celle représentée par les illustrations.

Ouvrir le capot.



3

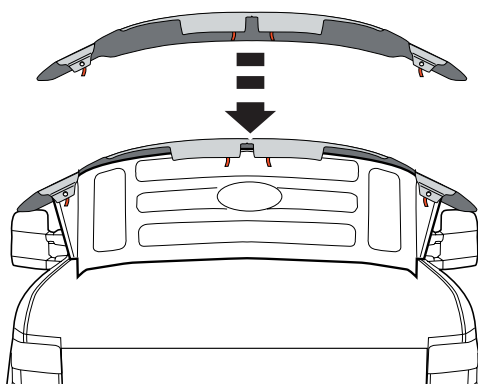
Décoller environ 5 cm (2 po) de protection d'adhésif à chaque rebord.



Languettes de ruban adhésif

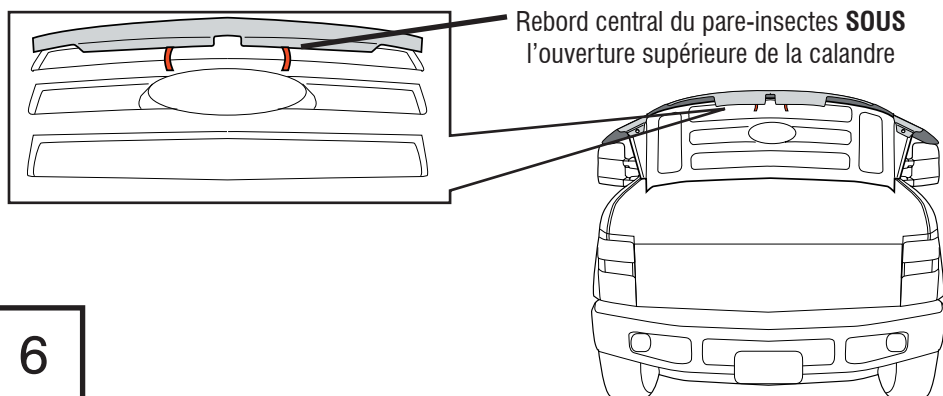
4

Aligner le pare-insectes et le rebord du capot.

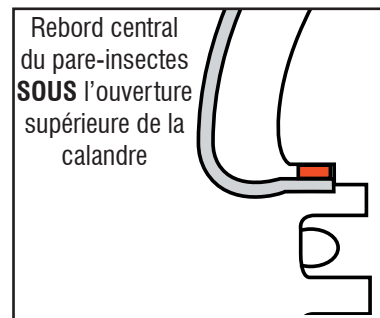


5

S'assurer que les rebords centraux s'insèrent **SOUS** l'ouverture supérieure de la calandre, et que les languettes de ruban adhésif sont accessibles.



Rebord central du pare-insectes **SOUS** l'ouverture supérieure de la calandre



Rebord central du pare-insectes **SOUS** l'ouverture supérieure de la calandre

COUPE TRANSVERSALE

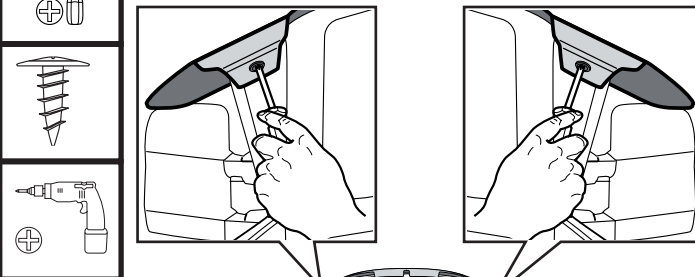
6

Retirer la protection d'adhésif restante en tirant sur les languettes de ruban adhésif.



7

Installer une vis dans chaque rebord latéral. Ne pas trop serrer.

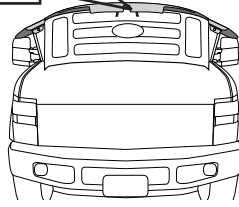
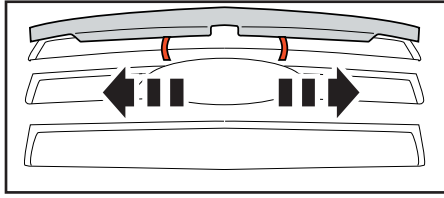


8

Étapes d'installation

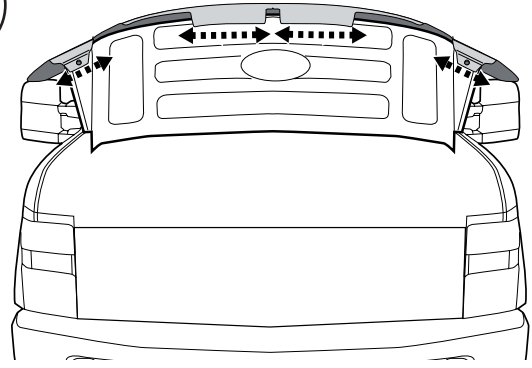
REMARQUE : La méthode d'application peut être légèrement différente de celle représentée par les illustrations.

Retirer la protection d'adhésif restante en tirant sur les languettes de ruban adhésif.



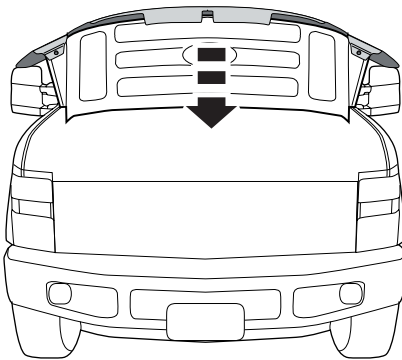
9

Appuyer sur tous les rebords du ruban adhésif pour bien faire adhérer ce dernier.



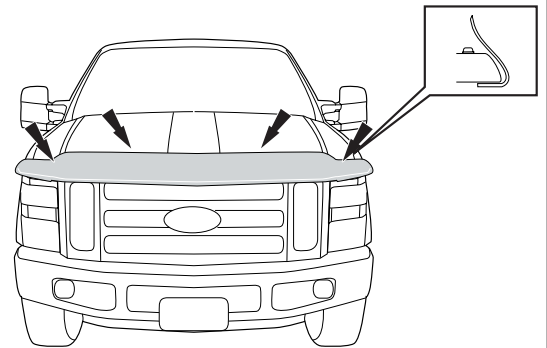
10

Fermer le capot.



11

Appliquer 4 butoirs sur la surface du capot.



12

Entretien et nettoyage

- Laver exclusivement avec de l'eau savonneuse et sécher avec un chiffon propre.

Félicitations !

Vous avez acheté l'un des nombreux produits de qualité Auto Ventshade™ fabriqués par Lund International, Inc. Nous sommes extrêmement fiers de nos produits et souhaitons que vous tiriez des années de satisfaction de votre investissement. Nous avons pris toutes les mesures nécessaires pour assurer que ce produit est d'une qualité supérieure en ce qui concerne l'ajustement, la durabilité, la finition et la facilité d'installation.



AUTO VENTSHADE™

Lund International, Ventshade Accessories Division
655 Raco Drive, Lawrenceville, GA 30045, USA

800-241-7219 • Fax 770-339-5839 • Visitez notre site lundinternational.com

© 2007 Lund International, Inc. Tous droits réservés.

Auto Ventshade™, le logo Auto Ventshade™ et le logo AVS™ sont des marques déposées de Lund International, Inc.





Bugflector® - Bugflector II® - Carflector™

Para una instalación adecuada y el mejor ajuste posible, lea todas las instrucciones ANTES de comenzar. Si desea recibir asistencia técnica u obtener piezas faltantes, llame al Servicio al cliente al 1-800-241-7219.

Información importante de seguridad



- PRECAUCIÓN - Antes de conducir, asegúrese de que la cubierta para capó esté correctamente anclada al vehículo.
- No utilice servicios automáticos de limpieza de vehículos que utilizan cepillos.
- No utilice limpiadores al solvente de ningún tipo.
- Compruebe periódicamente que todos los componentes estén ajustados.

Contenido AVISO: El producto real puede variar con respecto a las ilustraciones.



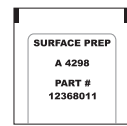
Cubierta para capó



Sujetador
x2



Soporte
x 4



Preparación Superficial

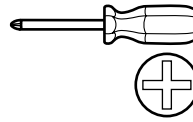
Herramientas necesarias



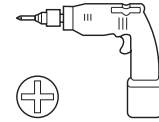
Equipo de limpieza de
vehículos



Toalla limpia



Destornillador de cabeza Phillips



Preparación antes de pintar o instalar

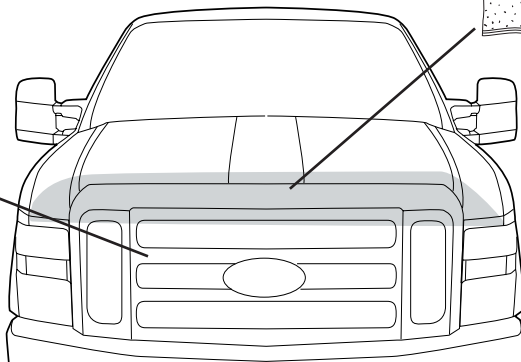
- Se recomienda realizar un ajuste de prueba para asegurar el posicionamiento y ajuste correctos.
- Compruebe que las piezas se ajusten correctamente antes de pintarlas, ya que no aceptaremos la devolución de piezas modificadas o pintadas.
- Lave el capó del vehículo para quitar los desechos y la suciedad.
- Seque el capó con una toalla limpia.

Pasos de instalación AVISO: La colocación real puede variar con respecto a las ilustraciones.



Limpie con un paño suave el área de la parte superior de la parrilla y el borde delantero del capó.

Parrilla



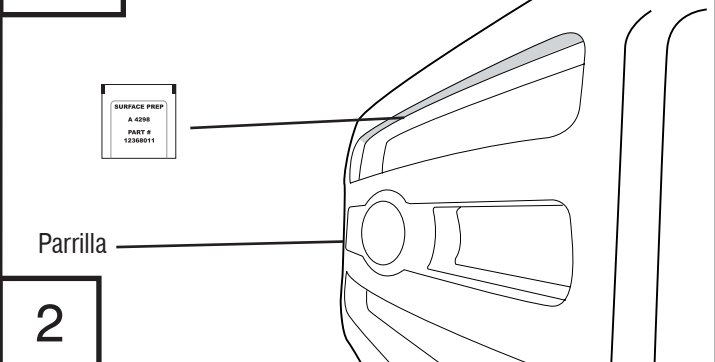
1



Aplique una capa delgada de preparador de superficies a la parte inferior de la abertura superior ubicada en la parrilla del vehículo.



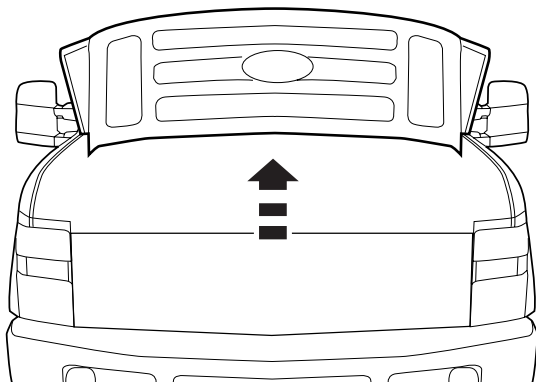
Parrilla



2

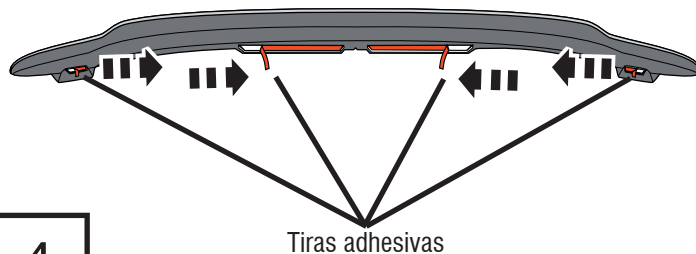
Pasos de instalación AVISO: La colocación real puede variar con respecto a las ilustraciones.

Levante el capó.



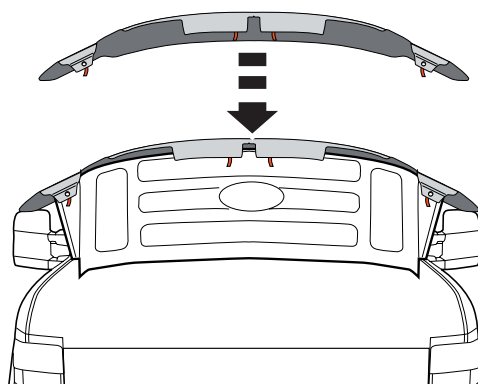
3

Retire 2" (5 cm) de cinta protectora de cada reborde.



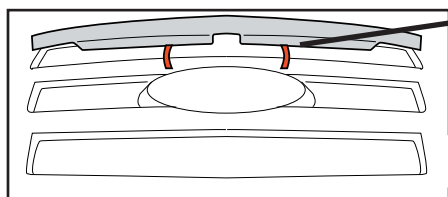
4

Alinee la cubierta para capó con el borde del capó.



5

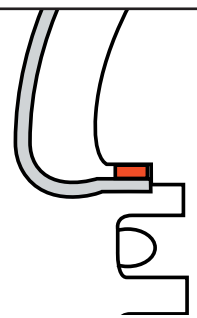
Asegúrese de que los rebordes centrales se plieguen por **DEBAJO** de la abertura superior de la parrilla, y de que se pueda acceder fácilmente a las tiras adhesivas.



reborde central de la cubierta para capó por **DEBAJO** de la abertura superior de la parrilla



reborde central de la cubierta para capó por **DEBAJO** de la abertura superior de la parrilla



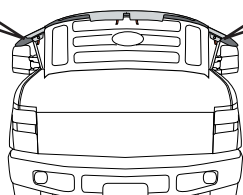
VISTA DE CORTE TRANSVERSAL

6

Quite la cinta protectora restante tirando de las tiras adhesivas.

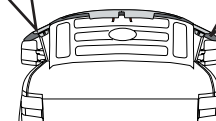
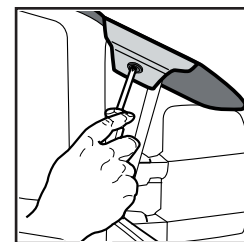


7



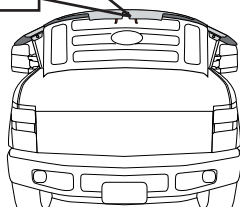
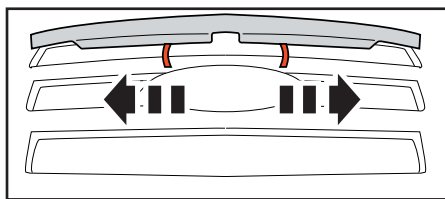
8

Coloque (1) tornillo en cada reborde lateral. No ajuste demasiado.



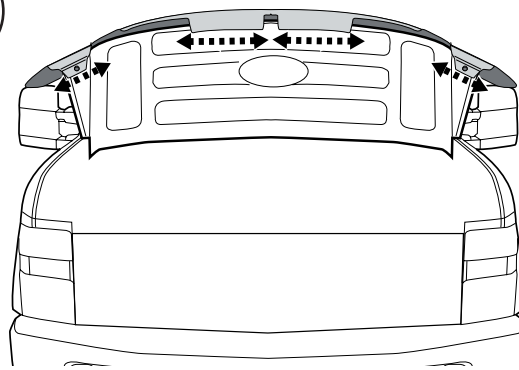
Pasos de instalación **AVISO:** La colocación real puede variar con respecto a las ilustraciones.

Quite la cinta protectora restante tirando de las tiras adhesivas.



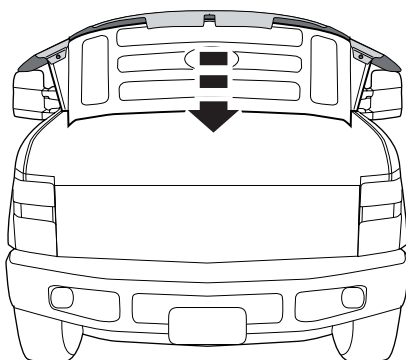
9

Presione sobre los rebordes de la cinta para asegurarse de que se adhieran.



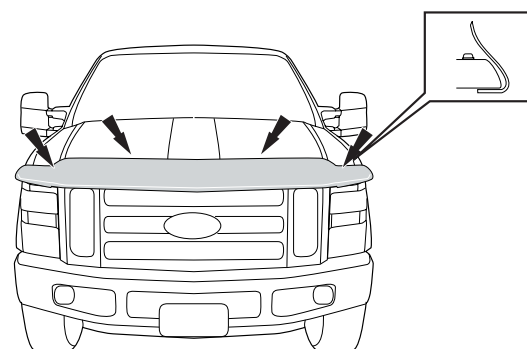
10

Cierre el capó.



11

Coloque (4) soportes en la superficie del capó.



12

Cuidado y limpieza

- Limpie solamente con agua jabonosa tibia y seque con un paño limpio.

Felicidades

Usted ha comprado uno de los tantos artículos de calidad de Auto Ventshade™ ofrecidos por Lund International, Inc. Nuestros productos son nuestro mayor orgullo. Deseamos que disfrute de años de satisfacción con su inversión. Hemos realizado todos los esfuerzos para asegurarnos de que su producto sea de la mejor calidad en cuanto a ajuste, durabilidad, acabado y facilidad de instalación.



AUTO VENTSHADE™

Lund International, Ventshade Accessories Division

655 Raco Drive, Lawrenceville, GA 30045

800-241-7219 • Fax 770-339-5839 • Visite nuestro sitio Web: lundinternational.com

© 2007 Lund International, Inc. Todos los derechos reservados.



Auto Ventshade™, el logo de Auto Ventshade™ y el logo de AVS™ son marcas comerciales de Lund International, Inc.

