



AUTO VENT SHADE™

Bugflector® - Bugflector II® - Carflector®

For proper installation and best possible fit, please read all instructions **BEFORE** you begin.
For technical assistance or to obtain missing parts, please call Customer Relations at 1-800-241-7219.

Important Safety Information



- CAUTION - Before driving, ensure that the hood shield is properly secured to vehicle.
- Do not use automatic "brush-style" car washes.
- Do not use cleaning solvents of any kind.
- Periodically check all components for tightness.

Contents

NOTE: Actual product may vary from illustration.



Hood shield



Fender Protector x2



Bump On x2

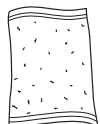


Screw x4

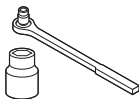
Tools Required



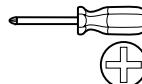
Car Wash Supplies



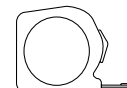
Clean Towel



Socket Wrench



Phillips head screwdriver



Measuring tape

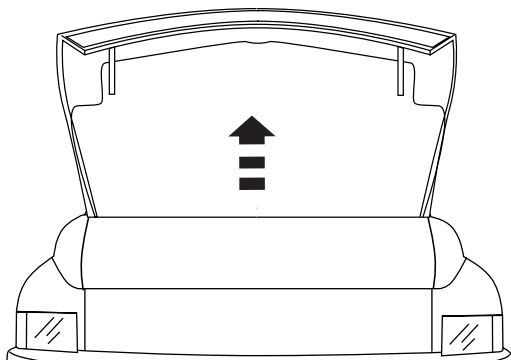
Preparation Before Painting / Installation

- A trial fit is recommended to ensure proper positioning and fit.
- Check fit of parts before painting as we will not accept the return of modified or painted parts.
- Wash and dry your vehicle to remove any debris and/or dirt from the installation area.

Installation Steps

NOTE: Actual application may vary slightly from illustrations.

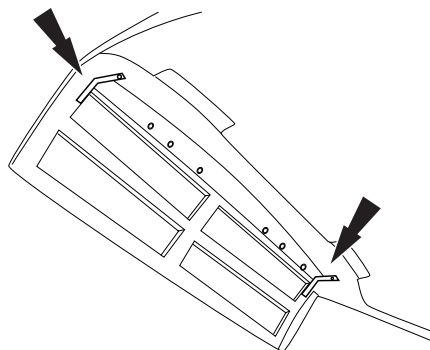
Open hood.



1



Locate the black frame that attaches to grill.
Remove (4) hex screws that attaches the frame to the underside hood.



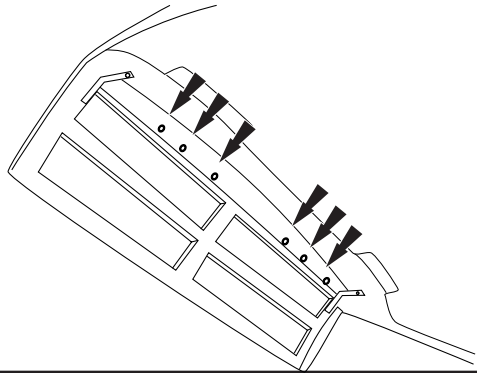
2

Installation Steps

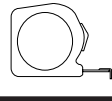
NOTE: Actual application may vary slightly from illustrations.



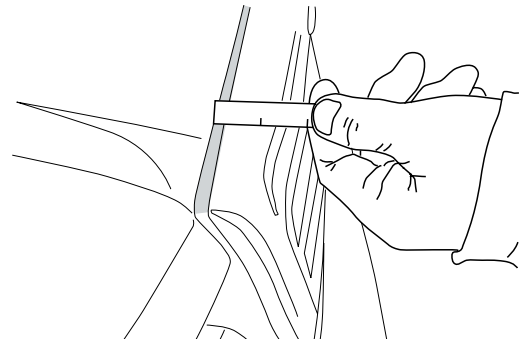
Locate the hex screw studs along the underside that attaches the top of the grill to the hood. Loosen, but do not totally remove the screws.



3

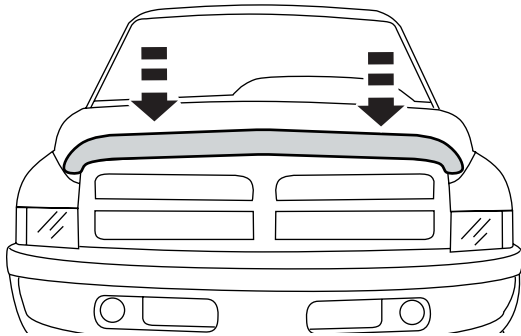


Lower the hood, and pivot the grill forward to create a 1/8" (.32 cm) gap between hood and grill.



4

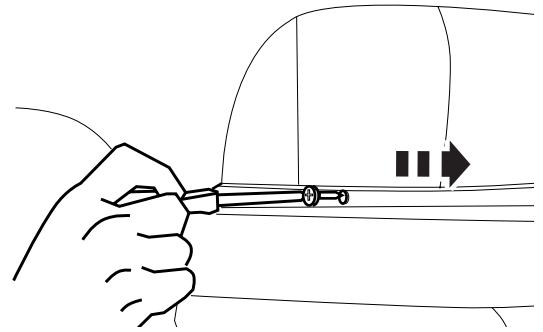
Slide the hood shield between the hood and grill and center. Replace and retighten previously loosened hex screws.



5

Fender Protector Installation

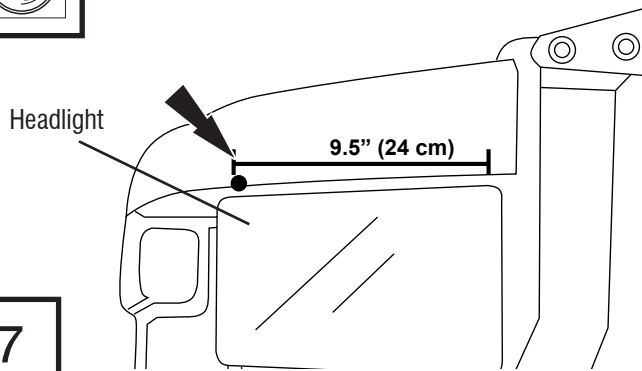
Remove side marker light by removing the (1) screw directly underneath the light and sliding light forward..



6

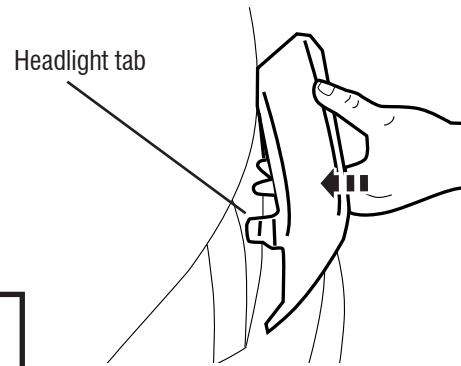


Place (1) bump-on on the leading edge of the fender above headlight 9.5" from edge of grill.



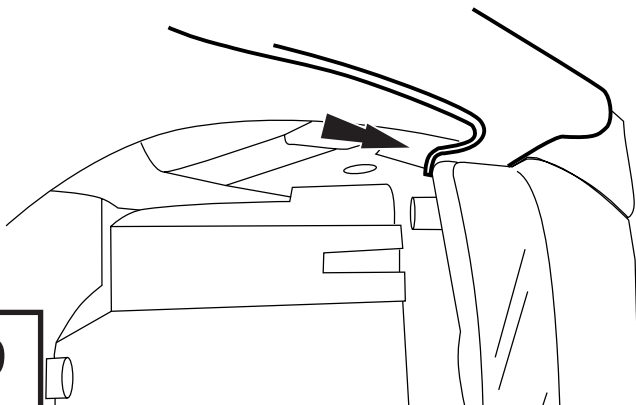
7

Slide the headlight tab behind the main headlight assembly.



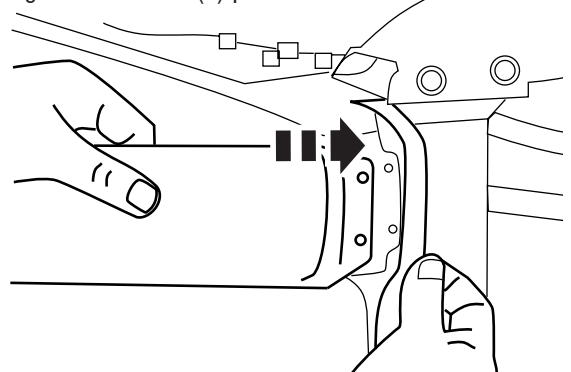
8

Tab should be positioned snugly behind headlight assembly.



9

It is necessary to expose the sheet metal flange of the hood by releasing the rubber seal nearest the grill. Discard the (2) plastic fasteners.



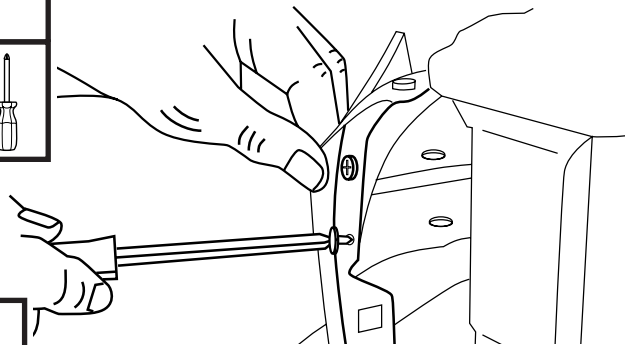
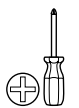
10

Installation Steps

NOTE: Actual application may vary slightly from illustrations.

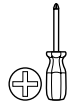


Secure rubber seal and deflector to sheet metal flange using self tapping screws.

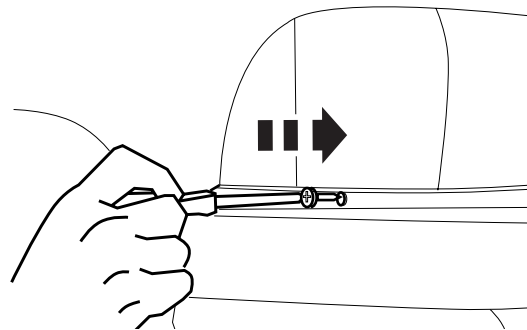


11

NOTE: Do not overtighten



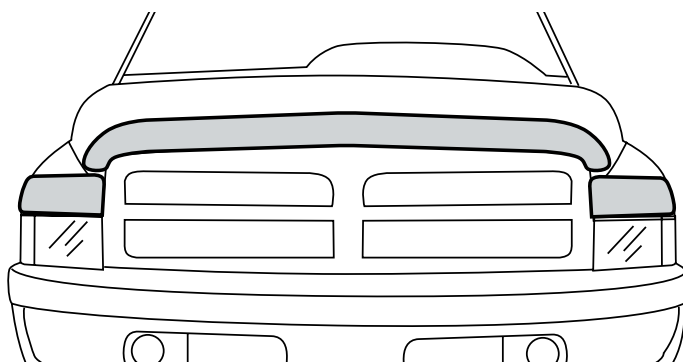
Replace side marker light and secure with previously removed screw.



12

Repeat procedure for opposite side.

13



Care and Cleaning

- Wash only with mild soap & dry with a clean cloth.

Congratulations!

You have purchased one of the many quality Auto Ventshade™ branded products offered by Lund International, Inc. We take the utmost pride in our products and want you to enjoy years of satisfaction from your investment. We have made every effort to ensure that your product is top quality in terms of fit, durability, finish and ease of installation.



AUTO VENTSHADE™

Lund International, Ventshade Accessories Division

655 Raco Drive, Lawrenceville, GA 30045

800-241-7219 • Fax 770-339-5839 • Visit us at lundinternational.com



© 2005 Lund International, Inc. All rights reserved.

Auto Ventshade™, the Auto Ventshade™ logo and the AVS™ logo are trademarks of Lund International, Inc.





Bugflector® - Bugflector II® - Carflector®

Pour obtenir une installation correcte et le meilleur ajustement possible, lire toutes les instructions AVANT de commencer. Pour toute assistance technique ou obtention de pièces manquantes, appeler le service des relations avec la clientèle au 1-800-241-7219.

Informations importantes concernant la sécurité



- ATTENTION – Avant de conduire, s'assurer que le pare-insectes est solidement assujettie sur le véhicule.
- Ne pas utiliser les stations de lavage de voitures à brosse.
- Ne pas utiliser de solvants.
- Vérifier régulièrement le serrage des composants.

Contenu **NOTE:** Le produit réel peut changer de l'illustration.



Pare-insectes



protecteur d'amortisseur (2)



Butoirs (2)

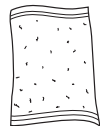


Vis taraudeuses (4)

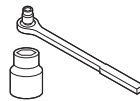
Outils nécessaires



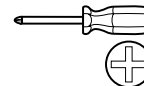
Fournitures pour lavage de voiture



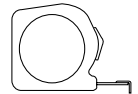
Serviette propre



clé à douille



Tournevis principal Phillips



Bande de mesure

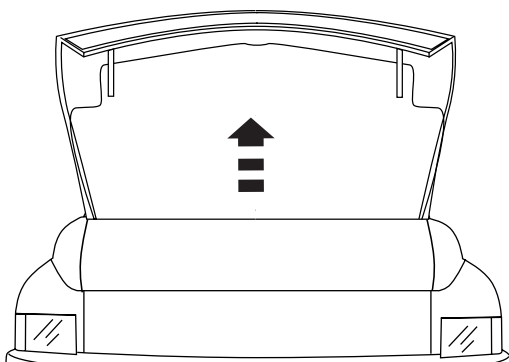
Préparation pour la peinture/l'installation

- Il est recommandé de procéder à un essai pour s'assurer que le positionnement et l'ajustement sont corrects.
- Vérifier l'ajustement des pièces avant peinture, car nous n'acceptons pas le retour de pièces modifiées ou peintes.
- Laver les glissières de glaces de la portière du véhicule pour éliminer toute poussière et tous débris.
- Sécher les glissières avec une serviette propre.

Étapes d'installation

REMARQUE : La méthode d'application peut être légèrement différente de celle représentée par les illustrations.

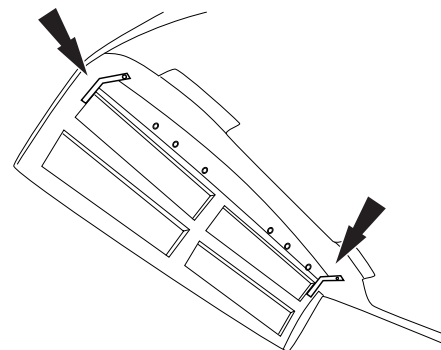
Ouvrir le capot.



1



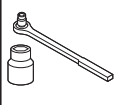
Localiser le cadre noir qui se fixe à la calandre. Retirer les (4) vis à tête hexagonale qui fixent le cadre au dessous du capot.



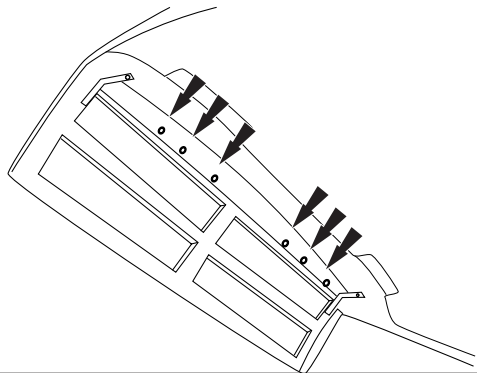
2

Étapes d'installation

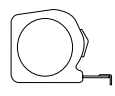
REMARQUE : La méthode d'application peut être légèrement différente de celle représentée par les illustrations.



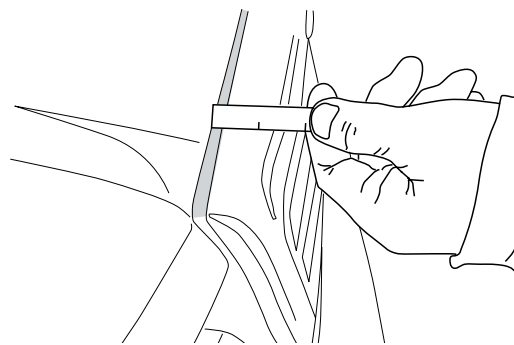
Localiser les vis à tête hexagonale qui retiennent la partie supérieure de la calandre au capot. Desserrer les vis sans les enlever.



3

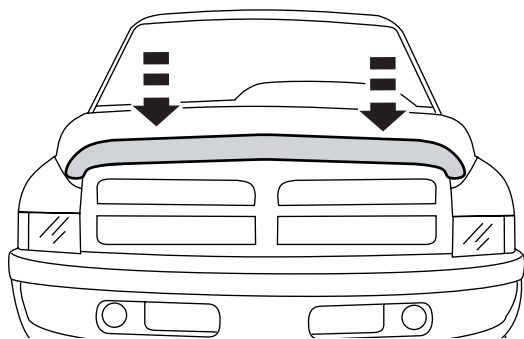


Fermer le capot et faire pivoter la calandre vers l'avant pour créer un espace de 0,32 cm (1/8 po) entre le capot et la calandre.



4

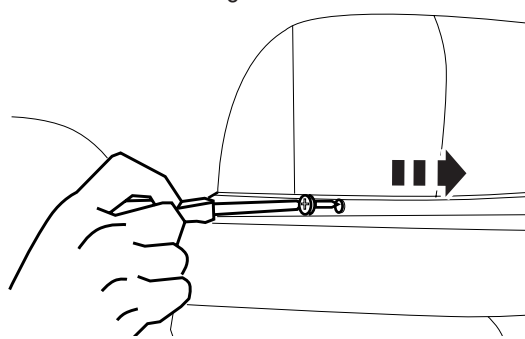
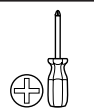
Faire glisser le pare-insectes entre le capot et la calandre, puis le centrer. Remettre en place les vis à tête hexagonale précédemment desserrées et les resserrer.



5

Installation de la protection d'aile

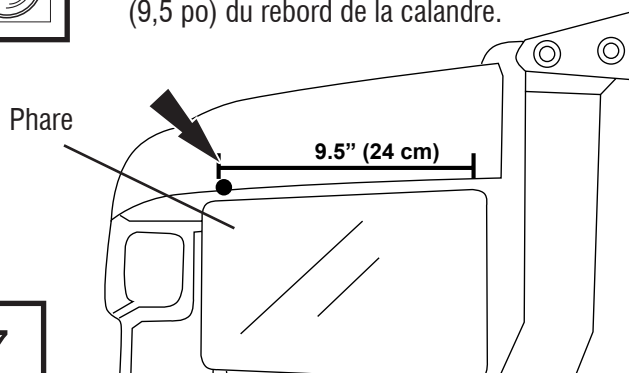
Retirer le feu de gabarit latéral en enlevant la vis qui se trouve juste au-dessous du feu et en faisant glisser le feu vers l'avant.



6



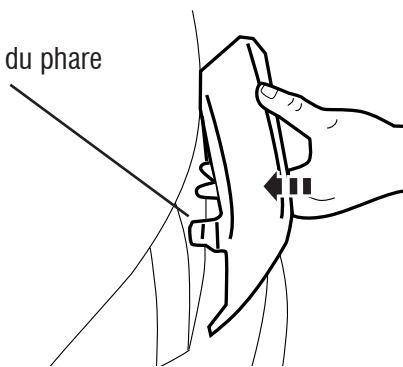
Placer un butoir sur le bord avant de l'aile, au-dessus du phare et à 24 cm (9,5 po) du rebord de la calandre.



7

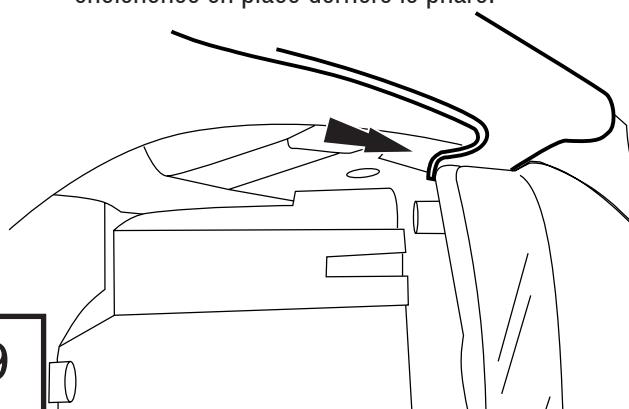
Faire glisser la languette du phare derrière le phare principal.

Languette du phare



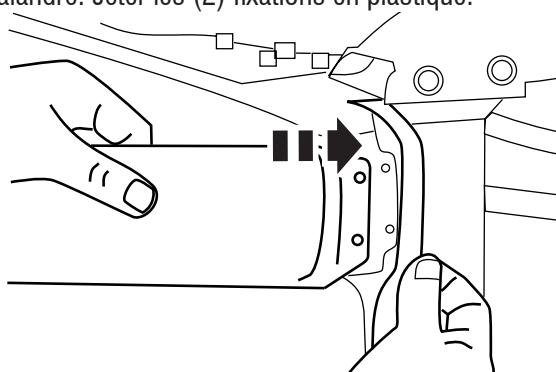
8

S'assurer que la languette est bien enclenchée en place derrière le phare.



9

Il est nécessaire d'exposer le rebord en tôle du capot en dégageant le joint en caoutchouc le plus proche de la calandre. Jeter les (2) fixations en plastique.



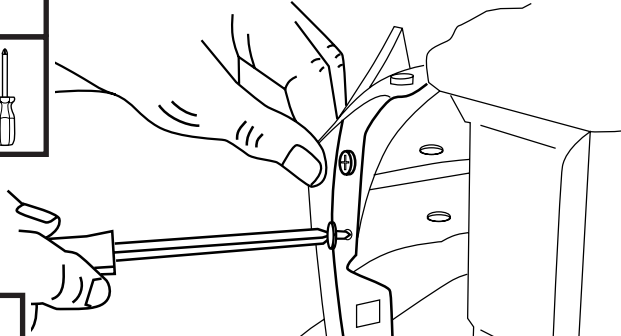
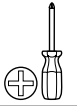
10

Étapes d'installation

REMARQUE : La méthode d'application peut être légèrement différente de celle représentée par les illustrations.



À l'aide de vis taraudeuses, fixer le joint en caoutchouc et le déflecteur sur le rebord en tôle.

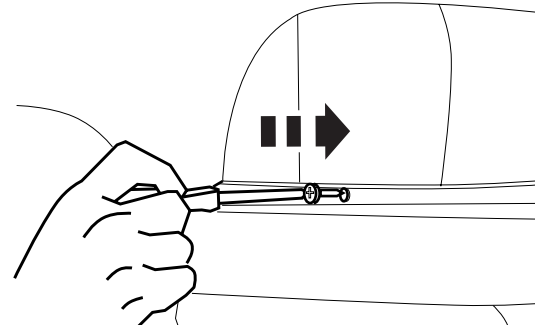


11

REMARQUE : Ne pas trop serrer



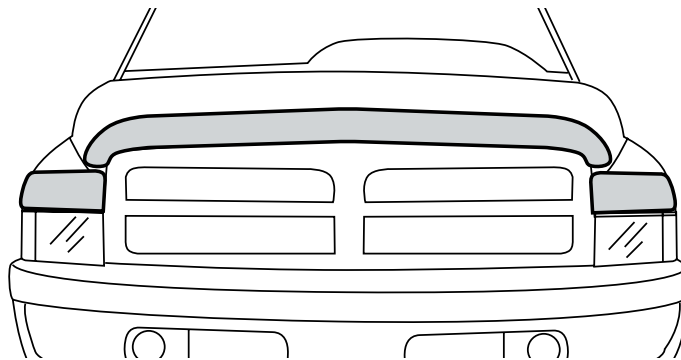
Remettre en place le feu de gabarit latéral et le fixer à l'aide de la vis précédemment enlevée.



12

Répéter la procédure du côté opposé.

13



Entretien et nettoyage

- Laver exclusivement avec de l'eau savonneuse et sécher avec un chiffon propre.

Félicitations !

Vous avez acheté l'un des nombreux produits de qualité Auto Ventshade™ fabriqués par Lund International, Inc. Nous sommes extrêmement fiers de nos produits et souhaitons que vous tiriez des années de satisfaction de votre investissement. Nous avons pris toutes les mesures nécessaires pour assurer que ce produit est d'une qualité supérieure en ce qui concerne l'ajustement, la durabilité, la finition et la facilité d'installation.



AUTO VENTSHADE™

Lund International, Ventshade Accessories Division

655 Raco Drive, Lawrenceville, GA 30045, USA

800-241-7219 • Fax 770-339-5839 • Visitez notre site lundinternational.com



© 2005 Lund International, Inc. Tous droits réservés.
Auto Ventshade™, le logo Auto Ventshade™ et le logo AVS™ sont des marques déposées de Lund International, Inc.





Bugflector® - Bugflector II® - Carflector®

Para una instalación adecuada y el mejor ajuste posible, lea todas las instrucciones ANTES de comenzar. Si desea recibir asistencia técnica u obtener piezas faltantes, llame al Servicio al cliente al 1-800-241-7219.

Información importante de seguridad



- PRECAUCIÓN - Antes de conducir, asegúrese de que la visera deflectora esté correctamente anclada al vehículo.
- No utilice servicios automáticos de limpieza de vehículos que utilizan cepillos.
- No utilice limpiadores al solvente de ningún tipo.
- Compruebe periódicamente que todos los componentes estén ajustados.

Contenido

NOTA: El producto real puede variar de la ilustración.



Cubierta para capó



protector de la defensa x2



Soporte x 2



Tornillo autorroscante x 4

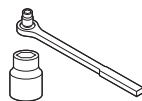
Herramientas necesarias



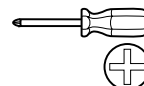
Equipo de limpieza de vehículos



Toalla limpia



Llave De Zócalo



Destornillador principal
Phillips



Cinta que mide

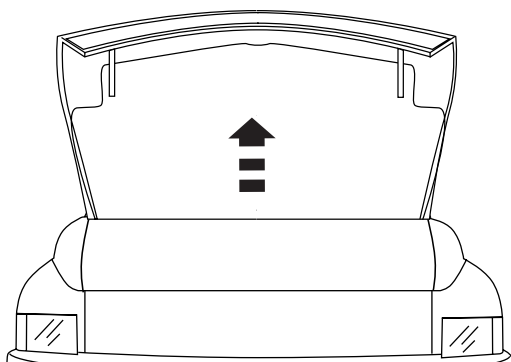
Preparación antes de pintar o instalar

- Se recomienda realizar un ajuste de prueba para asegurar el posicionamiento y ajuste correctos.
- Compruebe que las piezas se ajusten correctamente antes de pintarlas, ya que no aceptaremos la devolución de piezas modificadas o pintadas.
- Lave los canales de la ventanilla del vehículo para quitar los desechos y la suciedad.
- Seque los canales de la ventanilla con una toalla limpia.

Pasos de instalación

NOTA: El uso real puede variar levemente de ilustraciones.

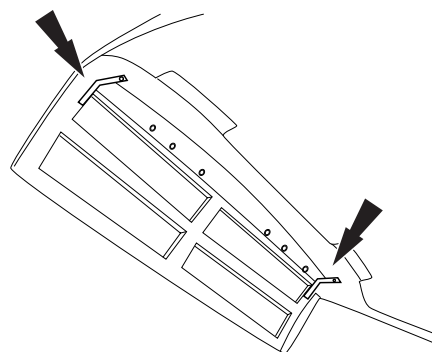
Abra el capó.



1



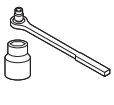
Ubique el marco negro que se une a la parrilla. Quite los (4) tornillos hexagonales que sujetan el marco a la parte inferior del capó.



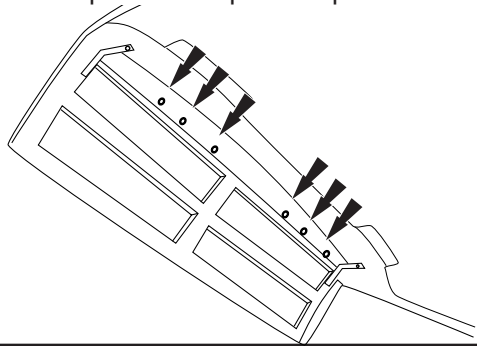
2

Pasos de instalación

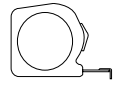
NOTA: El uso real puede variar levemente de ilustraciones.



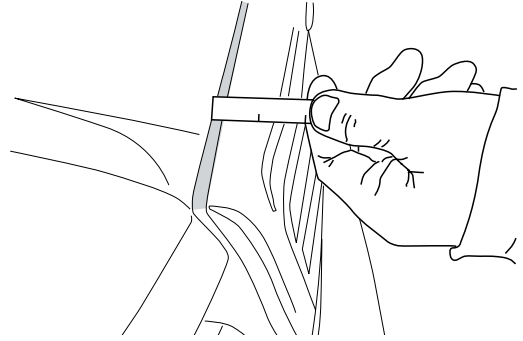
Ubique los pernos de los tornillos hexagonales a lo largo de la parte inferior que sujetan la parte superior de la parrilla al capó. Afloje los tornillos, pero no los quite completamente.



3

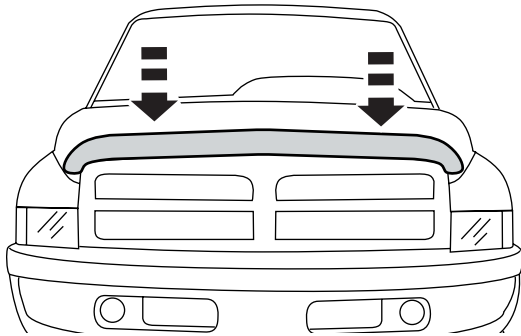


Baje el capó y gire la parrilla hacia adelante para generar un espacio de 1/8" (.32 cm) entre el capó y la parrilla.



4

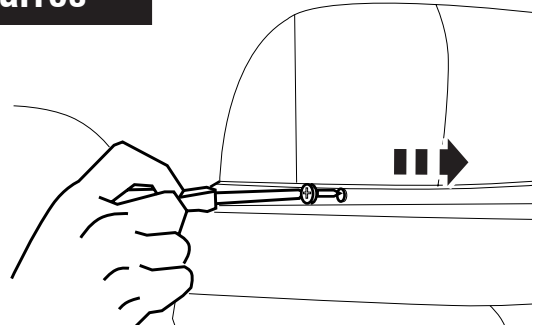
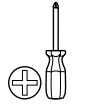
Deslice la cubierta para capó en el espacio entre el capó y la parrilla y céntrala. Vuelva a colocar y ajustar los tornillos hexagonales que había aflojado.



5

Instalación del protector de guardabarros

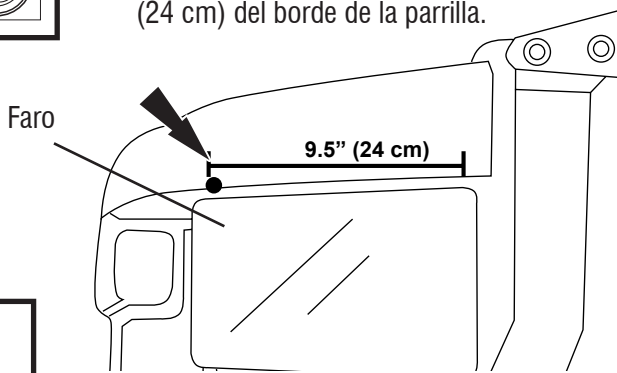
Quite la luz indicadora lateral; para ello, quite el tornillo (1) que está directamente debajo de la luz y desplace la luz hacia adelante



6



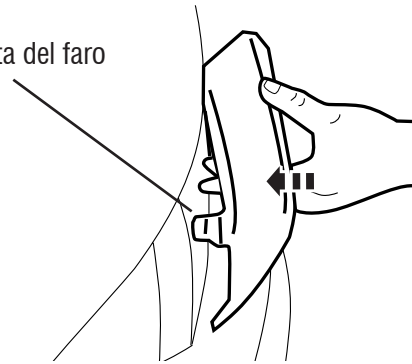
Coloque (1) soporte sobre el borde delantero del guardabarros por encima del faro a 9,5" (24 cm) del borde de la parrilla.



7

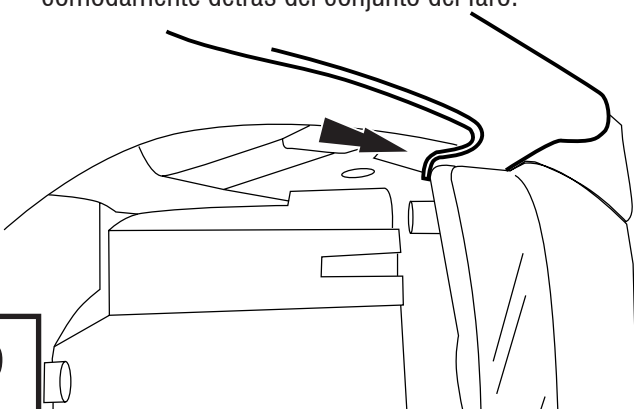
Deslice la lengüeta del faro detrás del conjunto del faro principal.

Lengüeta del faro



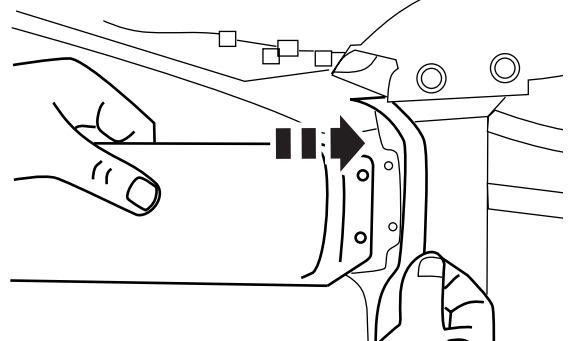
8

La lengüeta debe estar posicionada cómodamente detrás del conjunto del faro.



9

Es necesario exponer el reborde de metal de la lámina del capó; para ello, separe la junta de goma más cercana a la parrilla. Deseche los (2) sujetadores de plástico.



10

Pasos de instalación

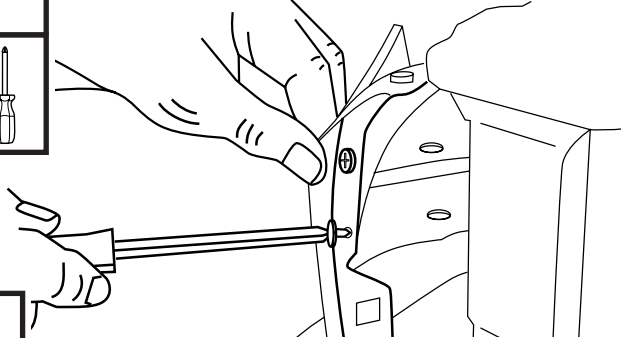
NOTA: El uso real puede variar levemente de ilustraciones.



Fije la junta de goma y el deflector al reborde de metal de la lámina del capó con tornillos autorroscantes.



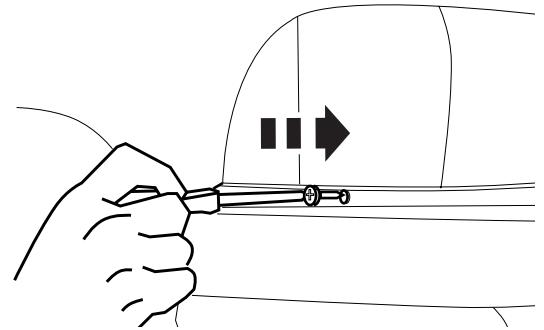
Vuelva a colocar la luz indicadora lateral y ajústela con el tornillo que había quitado antes.



11

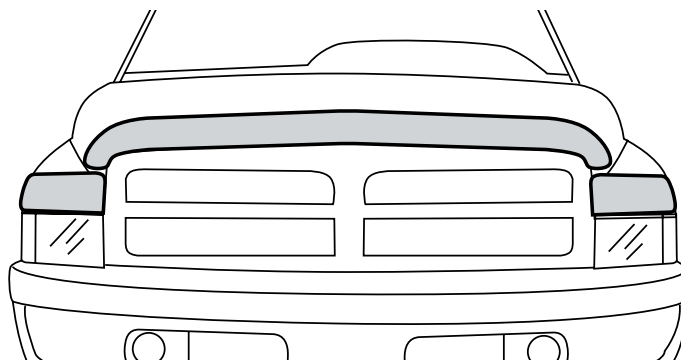
AVISO: No ajuste demasiado

12



Repita el procedimiento en el otro lado del vehículo.

13



Cuidado y limpieza

- Limpie solamente con agua jabonosa tibia y seque con un paño limpio.

Felicidades

Usted ha comprado uno de los tantos artículos de calidad de Auto Ventshade™ ofrecidos por Lund International, Inc. Nuestros productos son nuestro mayor orgullo. Deseamos que disfrute de años de satisfacción con su inversión. Hemos realizado todos los esfuerzos para asegurarnos de que su producto sea de la mejor calidad en cuanto a ajuste, durabilidad, acabado y facilidad de instalación.



AUTO VENTSHADE™

Lund International, Ventshade Accessories Division

655 Raco Drive, Lawrenceville, GA 30045

800-241-7219 • Fax 770-339-5839 • Visite nuestro sitio Web: lundinternational.com



© 2005 Lund International, Inc. Todos los derechos reservados.
Auto Ventshade™, el logo de Auto Ventshade™ y el logo de AVS™ son marcas comerciales de Lund International, Inc.

