



## Interceptor™ - Interceptor II™ - Avenger™

**For proper installation and best possible fit, please read all instructions BEFORE you begin.  
For technical assistance or to obtain missing parts, please call Customer Relations at 1-800-328-5863.**

### Important Safety Information



- CAUTION - Before driving, ensure that the hood shield is properly anchored to vehicle.
- Do not use automatic “brush-style” car washes.
- Do not use cleaning solvents of any kind.
- Periodically check all components for tightness.

### Contents **NOTE:** Actual product may vary from illustration.



Hood Shield



Alcohol Pad x2



Washer x4



Self Tapping  
Screw x4



Bump On x4

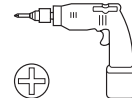
### Tools Required



Car Wash Supplies



Clean Towel

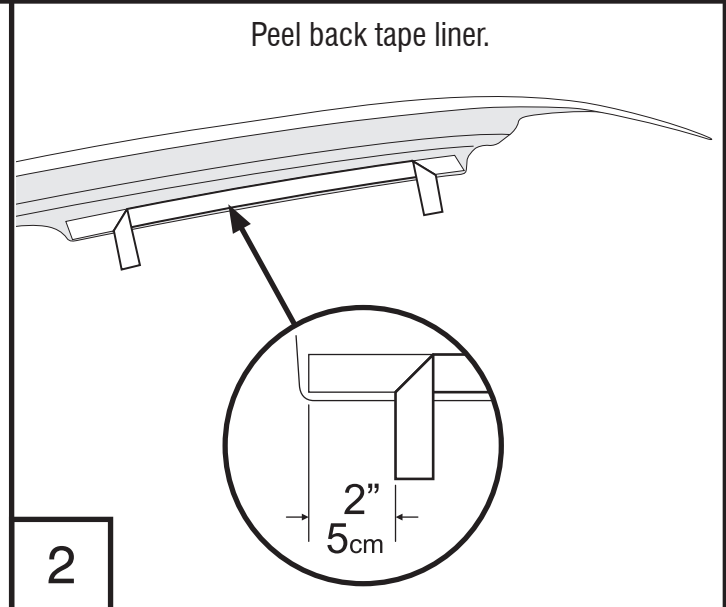
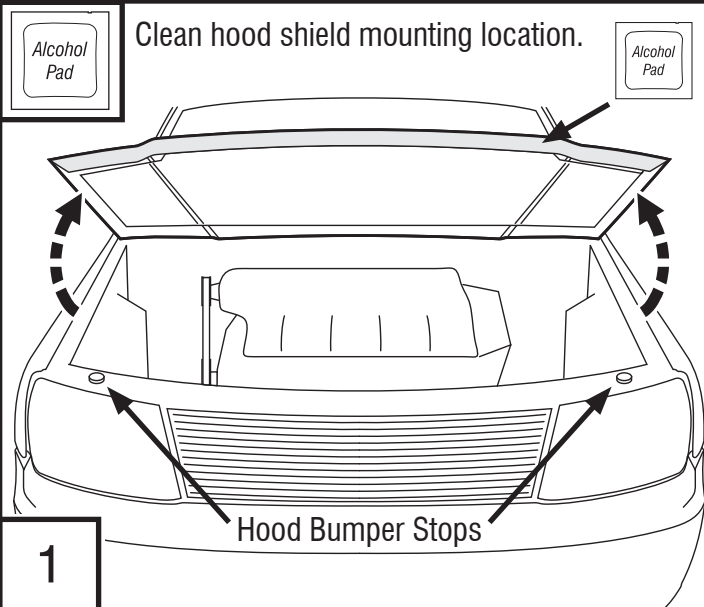


Appropriate hand tools

### Preparation Before Painting / Installation

- A trial fit is recommended to ensure proper positioning and fit.
- Check fit of parts before painting as we will not accept the return of modified or painted parts.
- Wash your vehicle's hood to remove any debris and/or dirt.
- Dry the hood with a clean towel.

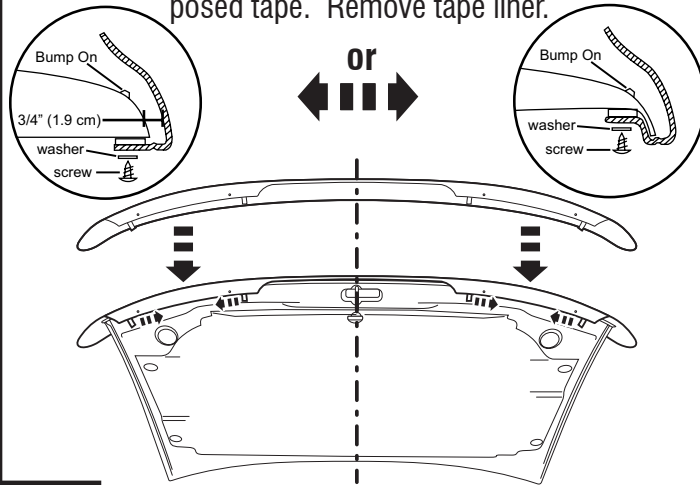
### Installation Steps **NOTE:** Actual application may vary slightly from illustrations.



## Installation Steps

**NOTE:** Actual application may vary slightly from drawings.

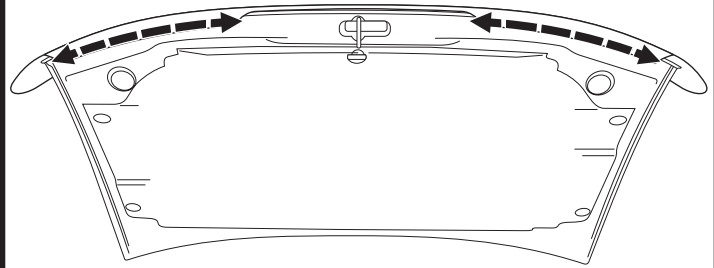
Center hood shield and attach with exposed tape. Remove tape liner.



**3**

**NOTE:** The hood shield should be offset approximately 3/4" (1.9 cm) from the front edge of hood.

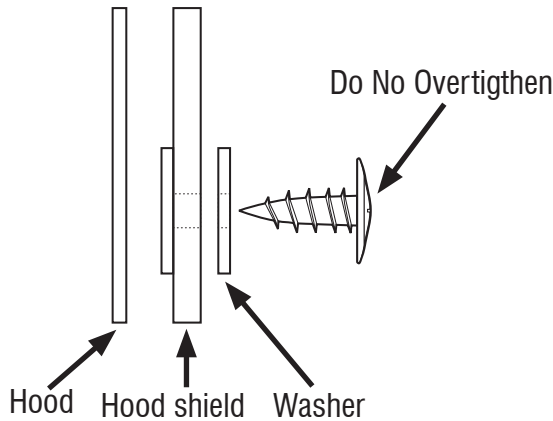
Apply pressure to tape flange.



**4**

**NOTE:** If applicable position hood shield over trim.  
 92-99 Ford Fullsize Van - under trim  
 91-96 Ford Escort - discard rubber trim  
 99-up F250/350 - discard rubber trim

## Optional Screw Attachment

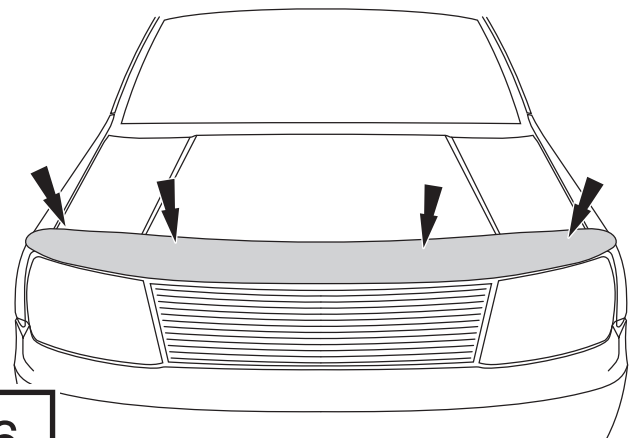


**5**

91-94 Chevrolet Cavalier uses no screws  
 96-up Dodge Caravan/Plymouth Voyager uses (2) screws only



Lower hood, adjust hood bumper stops if necessary. Apply bump-ons to hood surface.



**6**

## Care and Cleaning

- Wash only with mild soap & dry with a clean cloth.

## Congratulations!

You have purchased one of the many quality Lund<sup>®</sup> branded products offered by Lund International, Inc. We take the utmost pride in our products and want you to enjoy years of satisfaction from your investment. We have made every effort to ensure that your product is top quality in terms of fit, durability, finish and ease of installation.



Lund International, Lund Accessories Division  
 300 Horizon Drive, Suwanee, GA 30024  
 800-328-5863 • Visit us at [lundinternational.com](http://lundinternational.com)



© 2007 Lund International, Inc. All rights reserved.  
 Lund<sup>®</sup> and the Lund<sup>®</sup> logo are trademarks of Lund International, Inc.





## Interceptor™ - Interceptor II™ - Avenger™

Pour obtenir une installation correcte et le meilleur ajustement possible, lire toutes les instructions AVANT de commencer.  
 Pour toute assistance technique ou obtention de pièces manquantes, appeler le service des relations avec la clientèle au 1-800-328-5863.

### Informations importantes concernant la sécurité



- ATTENTION - Avant de conduire, s'assurer que le pare-insectes est solidement assujéti sur le véhicule.
- Ne pas utiliser les stations de lavage de voitures à brosse.
- Ne pas utiliser de solvants.
- Vérifier régulièrement le serrage des composants..

### Contenu **NOTE:** Le produit réel peut changer de l'illustration.



Pare-insectes

Tampons à l'alcool (2)

Rondelles (4)

Vis taraudeuses (4)

Butoirs (4)

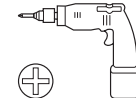
### Outils nécessaires



Fournitures pour lavage de voiture



Serviette propre

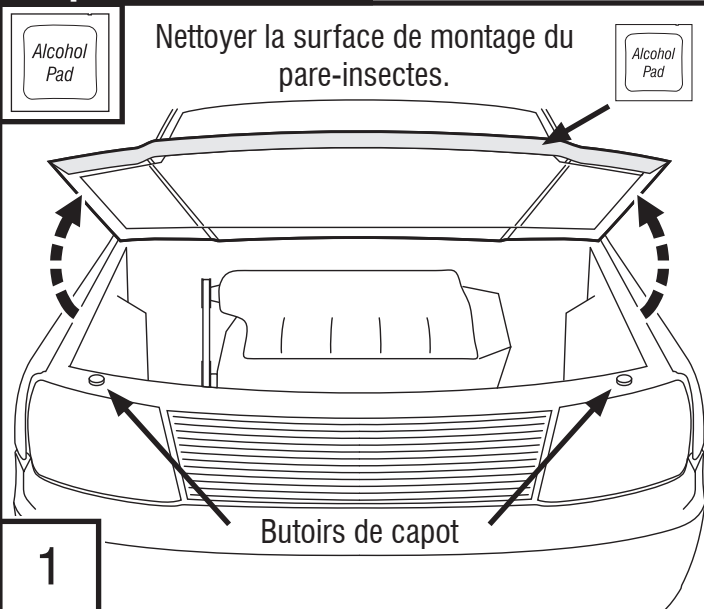


Outils à main appropriés

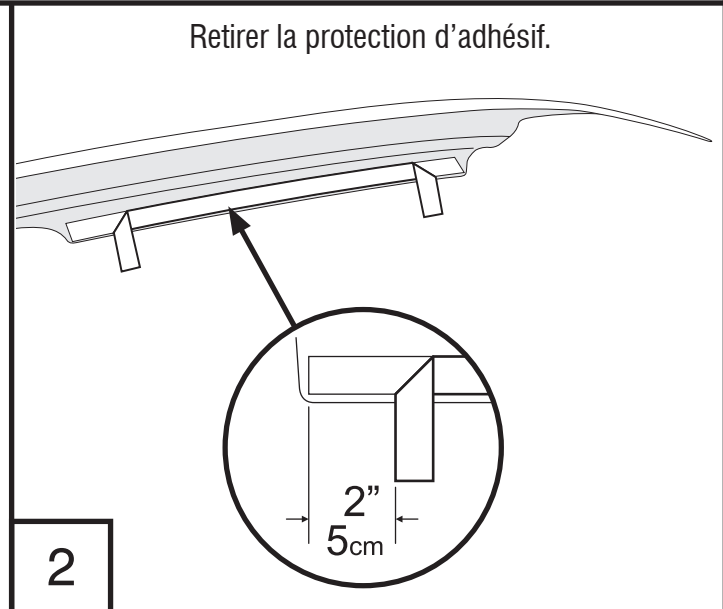
### Préparation pour la peinture/l'installation

- Il est recommandé de procéder à un essai pour s'assurer que le positionnement et l'ajustement sont corrects.
- Vérifier l'ajustement des pièces avant peinture, car nous n'acceptons pas le retour de pièces modifiées ou peintes.
- Laver le véhicule pour éliminer toute poussière et tous débris.
- Sécher le capot avec une serviette propre.

### Étapes d'installation **REMARQUE :** La méthode d'application peut être légèrement différente de celle représentée par les illustrations.



1

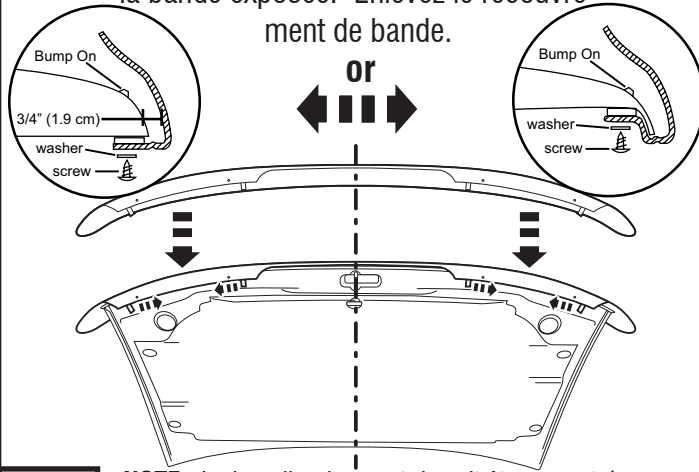


2

## Étapes d'installation

REMARQUE : La méthode d'application peut être légèrement différente de celle représentée par les illustrations.

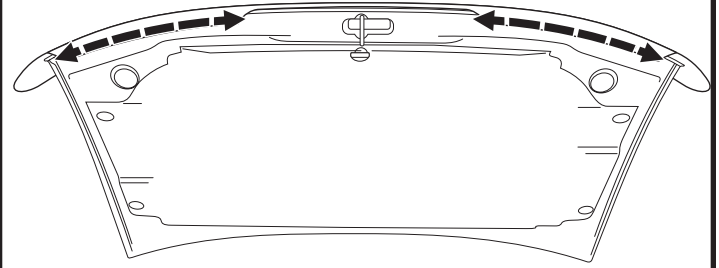
Bouclier et attache centraux de capot avec la bande exposée. Enlevez le recouvrement de bande.



3

NOTE: Le bouclier de capot devrait être excentré approximativement 3/4" (1,9 centimètres) à partir du bord avant du capot.

Appuyer fortement sur l'adhésif.

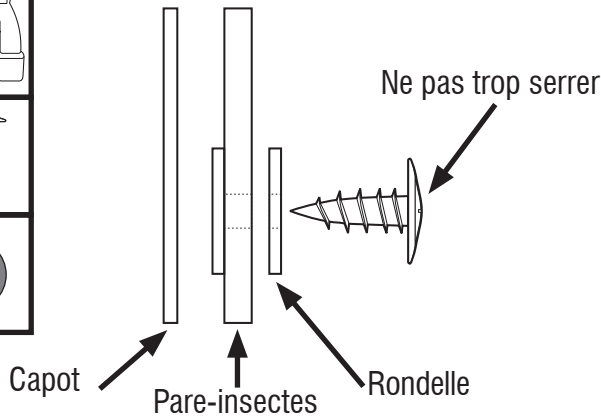


REMARQUE : Le cas échéant, placer le pare-insectes sur la garniture.

4

92-99 Fourgon Ford standard – sous la garniture  
91-96 Ford Escort – jeter la garniture en caoutchouc  
F250/350 99 et suivants – jeter la garniture en caoutchouc

## Fixation optionnelle par vis



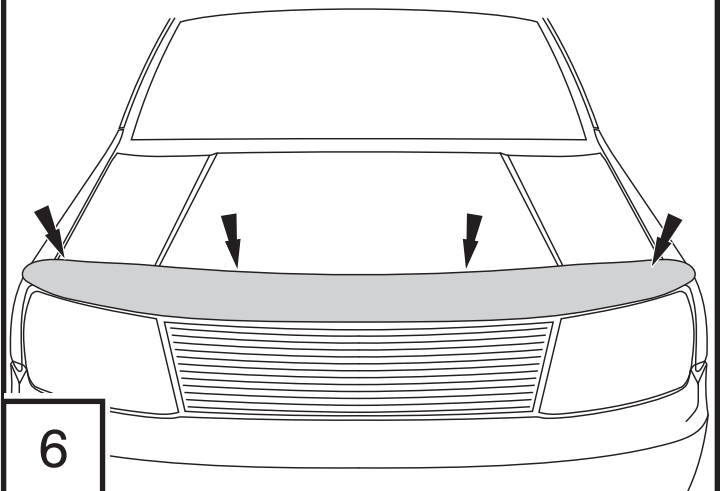
5

Les modèles Chevrolet Cavalier 91 à 94 n'utilisent pas de vis  
Les modèles Caravan/Plymouth Voyager n'utilisent que (2) vis.



Abaisser le capot, ajuster les butoirs selon le besoin. Appliquer les butoirs sur le capot.

6



## Entretien et nettoyage

- Laver exclusivement avec de l'eau savonneuse et sécher avec un chiffon propre.

## Félicitations !

Vous avez acheté l'un des nombreux produits de qualité Lund<sup>®</sup> fabriqués par Lund International, Inc. Nous sommes extrêmement fiers de nos produits et souhaitons que vous tiriez des années de satisfaction de votre investissement. Nous avons pris toutes les mesures nécessaires pour assurer que ce produit est d'une qualité supérieure en ce qui concerne l'ajustement, la durabilité, la finition et la facilité d'installation.



Lund International, Lund Accessories Division  
300 Horizon Drive, Suwanee, GA 30024  
800-328-5863 • Visitez notre site [lundinternational.com](http://lundinternational.com)



© 2007 Lund International, Inc. Tous droits réservés.  
Lund<sup>™</sup>, et le logo Lund<sup>™</sup> sont des marques déposées de Lund International, Inc.





## Interceptor™ - Interceptor II™ - Avenger™

Para una instalación adecuada y el mejor ajuste posible, lea todas las instrucciones ANTES de comenzar. Si desea recibir asistencia técnica u obtener piezas faltantes, llame al Servicio al cliente al 1-800-328-5863.

### Información importante de seguridad



- PRECAUCIÓN - Antes de conducir, asegúrese de que la cubierta para capó esté correctamente anclada al vehículo.
- No utilice servicios automáticos de limpieza de vehículos que utilizan cepillos.
- No utilice limpiadores al solvente de ningún tipo.
- Compruebe periódicamente que todos los componentes estén ajustados.

### Contenido **NOTA:** El producto real puede variar de la ilustración.



Cubierta para capó



Paño esterilizado x 2



Arandela x 4



Tornillo autorroscante x 4



Soporte x 4

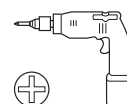
### Herramientas necesarias



Equipo de limpieza de vehículos



Toalla limpia

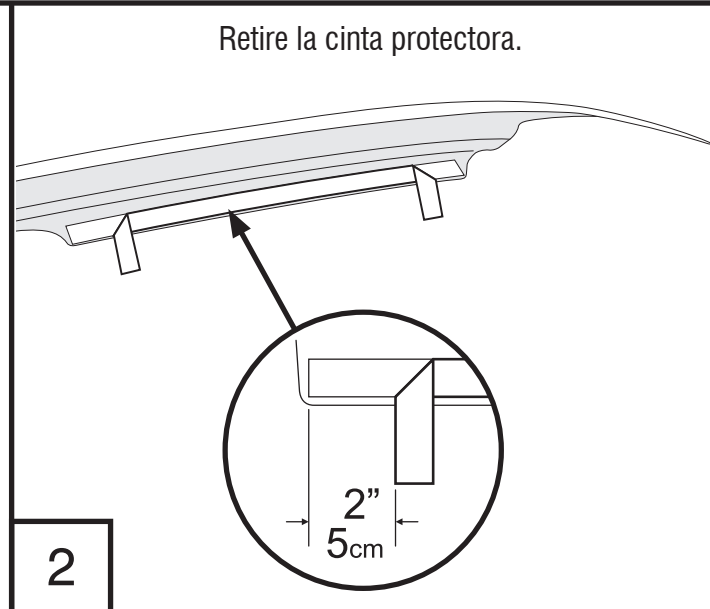
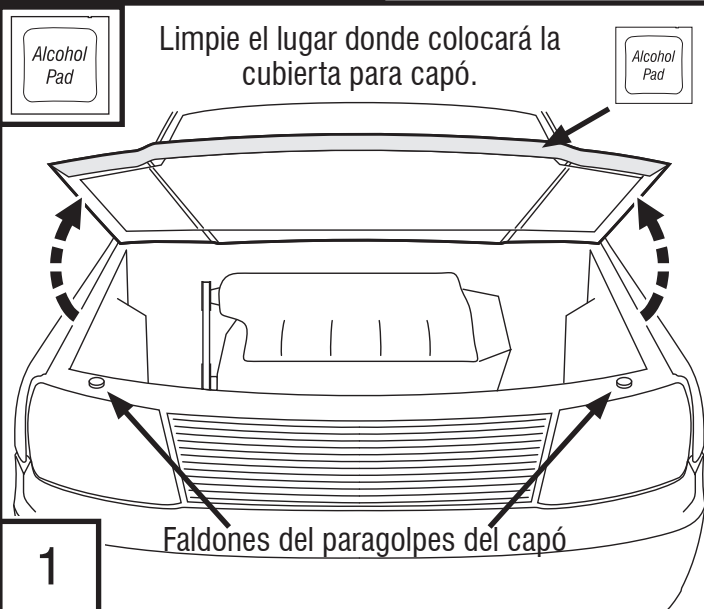


Herramientas manuales adecuadas

### Preparación antes de pintar o instalar

- Se recomienda realizar un ajuste de prueba para asegurar el posicionamiento y ajuste correctos.
- Compruebe que las piezas se ajusten correctamente antes de pintarlas, ya que no aceptaremos la devolución de piezas modificadas o pintadas.
- Lave el capó del vehículo para quitar los desechos y la suciedad.
- Seque el capó con una toalla limpia.

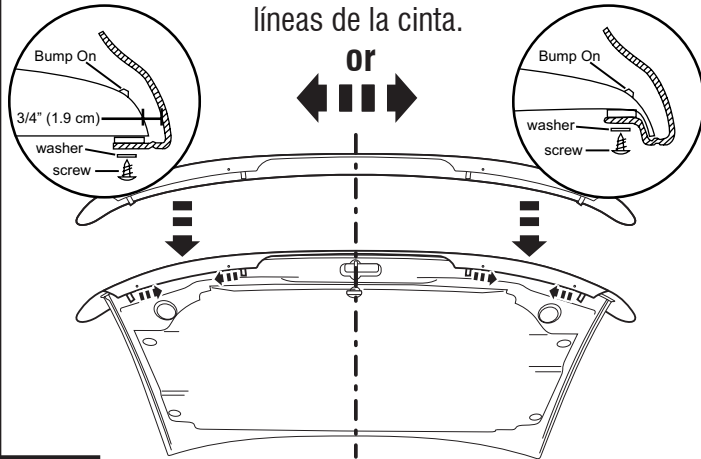
### Pasos de instalación **NOTA:** El uso real puede variar levemente de ilustraciones.



## Pasos de instalación

**AVISO:** La colocación real puede variar levemente con respecto a las ilustraciones.

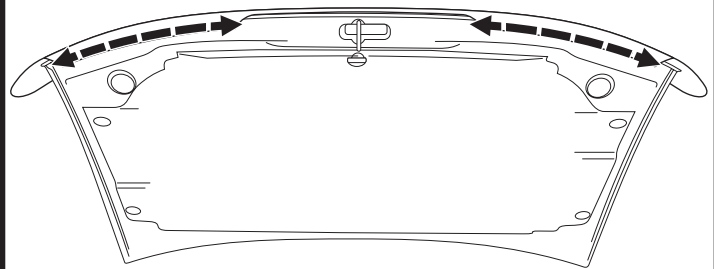
Protector y fijación de centro de la capilla con la cinta expuesta. Quite el trazador de líneas de la cinta.



3

**NOTA:** El protector de la capilla se debe compensar el aproximadamente 3/4" (1,9 centímetros) del borde delantero de la capilla.

Presione sobre el reborde de la cinta.

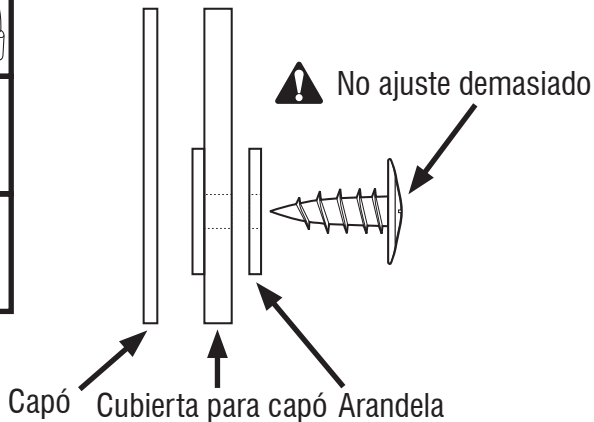


**AVISO:** Si fuera necesario, coloque la cubierta para capó sobre la banda.

4

Camioneta Ford de gran tamaño 92 a 99 – por debajo de la banda  
Ford Escort 91 a 96 – deseche la banda de goma  
F250/350 99 y posteriores – deseche la banda de goma

## Colocación del tornillo opcional

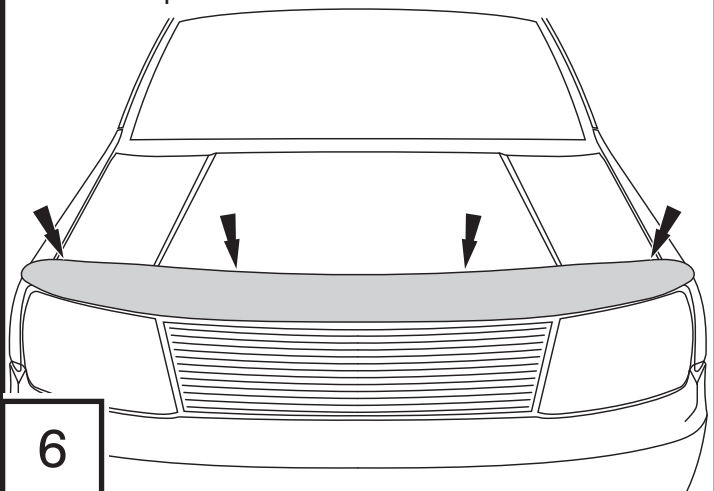


5

Para Chevrolet Cavalier 91 a 94 no se necesitan tornillos  
Para Dodge Caravan/Plymouth Voyager 96 y posteriores se necesitan (2) tornillos solamente



Baje el capó y ajuste los faldones del paragolpes del capó si es necesario. Coloque los soportes en la superficie del capó.



6

## Cuidado y limpieza

- Limpie solamente con agua jabonosa tibia y seque con un paño limpio.

## Felicidades

Usted ha comprado uno de los tantos artículos de calidad de Lund<sup>®</sup> ofrecidos por Lund International, Inc. Nuestros productos son nuestro mayor orgullo. Deseamos que disfrute de años de satisfacción con su inversión. Hemos realizado todos los esfuerzos para asegurarnos de que su producto sea de la mejor calidad en cuanto a ajuste, durabilidad, acabado y facilidad de instalación.



Lund International, Lund Accessories Division  
300 Horizon Drive, Suwanee, GA 30024  
800-328-5863 • Visite nuestro sitio Web: [lundinternational.com](http://lundinternational.com)



© 2007 Lund International, Inc. Todos los derechos reservados.  
Lund<sup>™</sup>, el logo y el logo de Lund<sup>™</sup> son marcas comerciales de Lund International, Inc.

